

# Modulo di comunicazione EDC per contatori d'acqua

## Modulo a scansione induttiva con interfaccia radio wireless M-Bus per contatori d'acqua ZENNER con disco modulatore

Il modulo di comunicazione EDC (Electronic data capture module) con interfaccia wireless M-Bus è un modulo aggiuntivo per contatori d'acqua per la telelettura o per l'integrazione di contatori d'acqua in sistemi di lettura wireless M-Bus o sistemi di misurazione intelligenti (iMSys).

Il modulo di comunicazione EDC è stato sviluppato per la scansione elettronica e senza reazioni di tutti i contatori d'acqua ZENNER dotati di disco modulatore.



### Caratteristiche tecniche in sintesi

- Alimentazione a batteria
- Riconoscimento manipolazione
- Alluvionabile con classe di protezione IP68
- Retrofittabile senza distruggere i sigilli
- Rilevamento della direzione del flusso
- Acquisizione dati sicura senza l'utilizzo di interruttori reed
- Interfaccia ottica per la configurazione

### Il modulo EDC è stato sviluppato per

- Contatore a getto unico ETKD / ETWD
- Contatore a getto multiplo MTKD / MTWD
- Contatore a pistone rotante RTKD
- Contatore Woltman WPD / WPHD / WSD

### Funzioni di Smart Metering

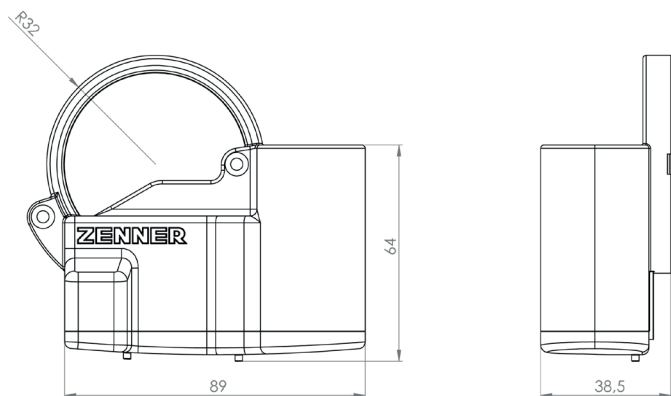
- Autocontrollo
- Riconoscimento manipolazione
- Riconoscimento smontaggio del modulo dal contatore
- Riconoscimento del flusso di ritorno
- Riconoscimento perdite
- Riconoscimento arresto contatore
- Riconoscimento contatori sovradimensionati
- Riconoscimento contatore sottodimensionati ovvero rottura tubo

**Dati tecnici modulo radio**

Frequenza di funzionamento	868 MHz
Potenza di trasmissione	ca. 14 dBm, 25 mW
Durata telegramma di trasmissione	ca. 1 ms
Intervallo di invio	Standard: 20 s; ulteriori scenari su richiesta
Processo di trasmissione dei dati	wireless M-Bus (Standard: C1-Mode), altri su richiesta
Criptazione dei protocolli radio	sì, standard: modalità di crittografia 5; Modalità di crittografia 7 possibile
Riconoscimento errore	CRC
Interfaccia ottica	sì
Alimentazione	Batteria al Litio
Durata batteria	10 anni + riserva
Monitoraggio stato batteria	sì
Display	no
Riconoscimento flusso di ritorno	sì
Classe di protezione	IP68
Condizioni ambiente di lavoro	da 5 °C a +55 °C
Conformità CE	Secondo direttiva 2014/53/EU (RED)
Attivazione radio in caso di retrofit	utilizzando ZENNER opto head e MSS-Configurator
Attivazione modulo radio con modulo preinstallato	Illuminare > 8s; Autostart dopo 30 L; ZENNER opto head e MSS-Configurator

**Data logger (leggibile tramite l'interfaccia IrDA opzionale)**

<b>Valori delle scadenze annuali</b>	max. 2
<b>Valori mensili</b>	18 più 18 valori quindicinali
<b>Valori giornalieri</b>	32



Dimensioni del modulo di comunicazione EDC

**Possibili scenari di trasmissione e relativi contenuti del telegramma**

<b>Scenario Nr.:</b>	<b>320</b>	<b>321</b>	<b>322*</b>	<b>323</b>	<b>324</b>
Frequenza (MHz)	868	868	868	868	868
Intervallo di invio	20s	20s	16s	20s	20s
Interruzioni radio	no	no	no	no	no
<b>Contenuto del telegramma:</b>	<b>320</b>	<b>321</b>	<b>322*</b>	<b>323</b>	<b>324</b>
Valore corrente	x	x	x	x	x
Data attuale	x	x		x	x
Valore del giorno di scadenza		x	x		x
Valore mensile del mese precedente	x	x	x	x	x
Valore del mese precedente-2	x			x	
Valore del mese precedente-3	x			x	
Valore del mese precedente-4	x			x	
Valore del mese precedente-5	x			x	
Valore del mese precedente-6	x			x	
Valore del mese precedente-7	x			x	
Valore del mese precedente-8	x			x	
Valore del mese precedente-9	x			x	
Valore del mese precedente-10	x			x	
Valore del mese precedente-11	x			x	
Valore del mese precedente-12	x			x	
Informazioni sullo stato	x	x	x	x	x
Modalità wM-Bus	C1	C1	C1	C1	C1
Modalità Encriptazione	5	5	5	7	7

\*telegramma specifico del produttore

**Brunata ZENNER S.r.l.**

Via Marzabotto n° 85 - I - 40050 - Funo di Argelato (BO) Italia

Tel.: +39 051 19873380 - E-mail: [info@brunatazenner.it](mailto:info@brunatazenner.it)

Sito: [www.brunatazenner.it](http://www.brunatazenner.it)