

IUF áramlásmérő

Két ultrahangos mérési úttal termikus energia mérésére szolgáló logikai egységekkel való kombinációhoz (hő- vagy hűtési mennyiségmérő)

Névleges térfogatáram q_p 15 - q_p 600 m³/h

Névleges átmérő DN 50 - DN 300

Az IUF ultrahangos áramlásérzékelő a hőhordozó folyadék (víz) mennyiségének meghatározására szolgál fűtő- vagy hűtőrendszerek zárt körfolyamataiban. A felhasználási spektrum ebben az esetben épületekben lévő mérési pontoktól a helyi és távhő-, ill. a helyi és távhűtési rendszerekig terjed.

A regisztrált mennyiség vagy hagyományos térfogat-impulzusok formájában, vagy egy opcionális (VMCP / Volume Meter Cycle Protocol típusú) adatporton keresztül nyerhető ki.

Különösen említésre méltó a kompatibilitás a Woltman WP építési módú áramlásérzékelők rövid beépítési hosszával, így ezeknek a mechanikus készülékeknek az ultrahangos technikával való felváltása a technika jelen állása szerint az adott mérőhely átalakítása nélkül is lehetséges.

Egy termikus energia mérésére szolgáló mérőhely teljes kialakításához szükséges még egy logikai egység és egy pár hőmérséklet-érzékelő.

Teljesítményjellemzők áttekintése

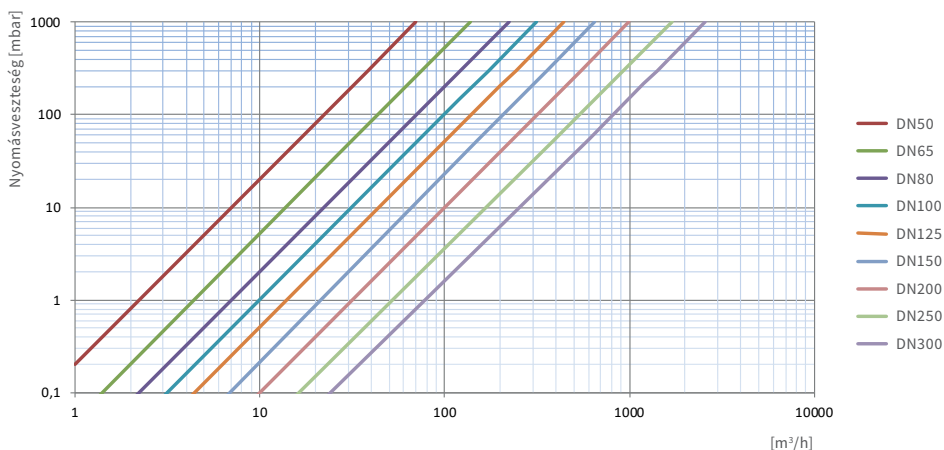
- Kiváló minőségű és tartós ház nemesacélból, DN 100 maximális névleges átmérőig
- Két ultrahangos mérési út az áramlás pontos meghatározásához
- MID típusvizsgálati tanúsítvány DE-19-MI004-PTB031 a 2-es metrológiai osztályban
- Nemzeti típusvizsgálati tanúsítvány DE-20-M-PTB-0012 hűtési hőmennyiség-méréshez Németországban a 2-es metrológiai osztályban
- Nem szükséges egyenes be-, illetve kivezető csőszakasz
- Folyamatos hőterhelés kivételétől függően max. 105 °C-ig vagy 130 °C-ig
- Tetszőleges beszerelési helyzet, akár "fejjel lefelé"
- Opcionális adatportok a térfogatra, az áramlásra, az áramlási irányra és a készülékállapotra vonatkozó adatok átviteléhez
- Szokásos névleges átmérők DN 50 és 300 között, a DN 125 átmérőjűt is beleértve
- A kompatibilis szerelési hosszúságok alapján a WP és WS építési módú Woltman áramlásmérők kalibrációváltásához ideális
- ZENNER multidata WR3 logikai egységgel vagy a piacon kapható más logikai egységekkel kombinálható
- Opcionális lehetőség egy 1/2"-os menetes csatlakozással rendelkező hőmérséklet-érzékelő vagy nyomásérzékelő beszerelése



IUF áramlásmérő

Műszaki adatok										
Névleges átmérő	mm	50	65	80	100	125	150	200	250	300
Névleges térfogatáram q_p	m^3/h	15	25	40	60	100	150	250	400	600
Maximális térfogatáram q_s	m^3/h	30	50	80	120	200	300	500	800	1200
Minimális térfogatáram q_i	m^3/h	0,15	0,25	0,4	0,6	1	1,5	2,5	4	6
Tipikus indulási érték	m^3/h	0,01	0,02	0,03	0,05	0,08	0,1	0,2	0,3	0,4
Impulzusérték*	l/imp.	25	25	25	25	250	250	250	250	250
Impulzus tartama*	ms	100								
Metrológiai besorolás	2. osztály az EN 1434-1 szerint									
Nyomásvesztés q_p esetén	mbar	46	34	33	37	51	53	63	56	54
Térfogatáram 100 mbar nyomásvesztés esetén	m^3/h	22	43	70	99	140	206	315	535	816
Közeg hőmérséklete	°C	Alap kivétel: $1 \leq \Theta q \leq 105$ Különleges kivétel (kérésre): $1 \leq \Theta q \leq 130$ (ideiglenesen 150 lehet ≤ 2000 óráig)								
Minimális nyomás a kavitáció elkerülésére	bar	3 a számlálókimenetnél q_p névleges térfogatáram és 150 °C esetén								
Hőhordozó folyadék	Víz									
Beépítési hossz (választható)	mm	200	200	225	250	250	300	350	400	450
		270	300	300	360	350	500	500	600	500
Névleges/Maximális nyomás (DN 100 és 150 esetén választható)	PN/PS	25	16 (BL 200 mm) 25 (BL 300 mm)	25	16 25	16	16 25	16	16	16
Beszereési helyzet	Tetszőleges									
IP védelmi osztály	IP 68, opcionálisan IP 65									
Energiaellátás	Lítiumelem 3,6 V DC, üzemidő max. 12 év									
Külső betáplálás	Opcionális, 5 ... 24 V DC									
Térfogat-impulzusjeladó	Open Drain / OC besorolás az EN 1434-2 szerint Legnagyobb bemeneti feszültség: 12 V DC Legnagyobb bemeneti áramerősség: 10 mA									
Adatport	VMCP típus (Volume Meter Cycle Protocol)									
Az impulzuskábel hossza	m	5 (7 méterrel meghosszabbítható a 152146 cikkszámú hosszabbító készlettel), összesen max. 20								
Környezeti feltételek	Környezeti hőmérséklet működés közben: 5 - 55 °C									
	Tárolási hőmérséklet: -20 - +55 °C									
	Mechanikai besorolás: M2									
	Elektromágneses besorolás: E2									
A beszerelési hely maximális magassága: a normál nulla (NN) felett 2000 méter										
Beszereési hely a hőmérséklet-érzékelő vagy a nyomásérzékelő számára (opcionális)	Belső menet 1/2", gyárilag lezárva									

* Normál értékek, kérésre más értékekkel



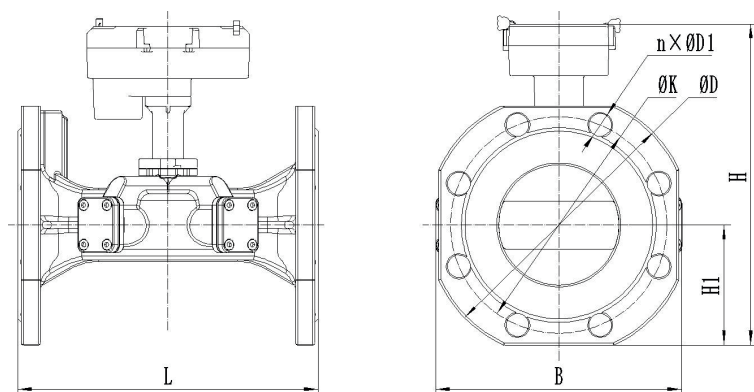
Nyomásvesztési görbe

IUF áramlásmérő

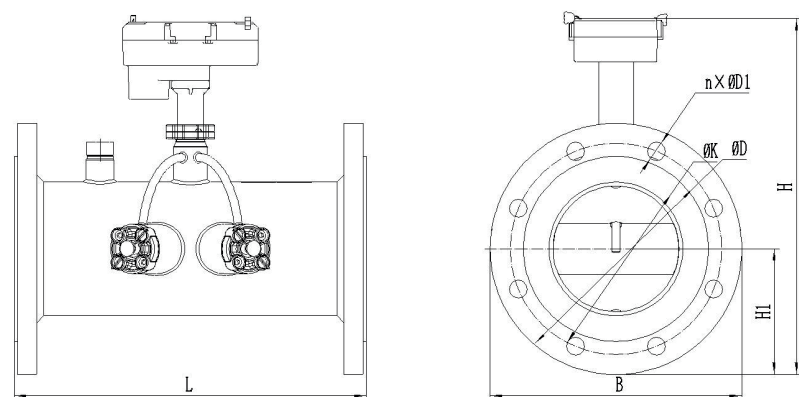
Méreték és súlyok

Névleges átmérő	DN	mm	50	65	80	100	125	150	200	250	300
Beépítési hossz	L	mm	200	200	225	250	250	300	350	400	450
			270	300	300	360	350	350	500	450	500
Tömeg csomagolás nélkül kb.		kg	7	8	10	13	22	27	35	49	67
			9	11	15	20	28	36	46	53	89
								43		64	
Tömeg csomagolással kb.		kg	9	10	12	15	23	29	40	55	75
			11	13	17	22	31	40	52	70	95
								48			
Magasság	H	mm	221	232	253	273	360	390	450	510	565
Magasság	H1	mm	65	70	90	100	125	130	170	203	230
Szélesség	B	mm	172	190	205	230 (235)	250	285 (300)	340	405	460
Karimaátmérő	D		165	185	200	220 (235)	250	285 (300)	340	405	460
Lyukkör-átmérő	K		125	145	160	180 (190)	210	240 (250)	295	355	410
Csavarfurat átmérője	D1	mm	18	18	18	18 (22)	18	22 (26)	22	26	26
Csavarfuratok száma		Darab	4	4 (8)	8	8	8	8	12	12	12

A zárójelben található értékek(...) a PN 25 nyomásfokozatra érvényesek



Méreték DN 50 és DN 100 között



Méreték DN 125 és DN 300 között

Brunata ZENNER Kft.

1222 Budapest
Vöröskereszt utca 8-10.

Telefon:
+361 216 5670
+361 200 5355

www.brunatazenner.hu