

# Sensore di flusso a ultrasuoni

con 2 percorsi per la misura a ultrasuoni da associare al calcolatore di energia, per la misurazione dell'energia termica (calorie e frigorifici) Portata nominale da  $q_p$  15 a  $q_p$  600 m<sup>3</sup>/h  
 Diametro nominale da DN 50 a DN 300

Il sensore di flusso a ultrasuoni rileva il volume del vettore termico (acqua) in sistemi a circuito chiuso di impianti di riscaldamento o raffrescamento. Può essere impiegato in diversi ambiti: dai punti di misurazione negli edifici fino alle reti per il riscaldamento e il raffrescamento locale e a distanza.

La portata massima rilevata può essere espressa in forma di impulsi volumetrici convenzionali o tramite un'interfaccia opzionale (Tipo VMCP/Volume Meter Cycle Protocol).

Degna di particolare nota è la compatibilità con gli alloggiamenti di lunghezza ridotta dei sensori di flusso Woltman WP. Così, è ora possibile sostituire in modo semplice questi apparecchi meccanici con la tecnologia a ultrasuoni senza bisogno di impegnative ristrutturazioni dei relativi punti di misurazione.

Per completare i punti di misurazione dell'energia termica occorrono inoltre un calcolatore di energia e una coppia di sonde di temperatura.

## Caratteristiche tecniche in sintesi

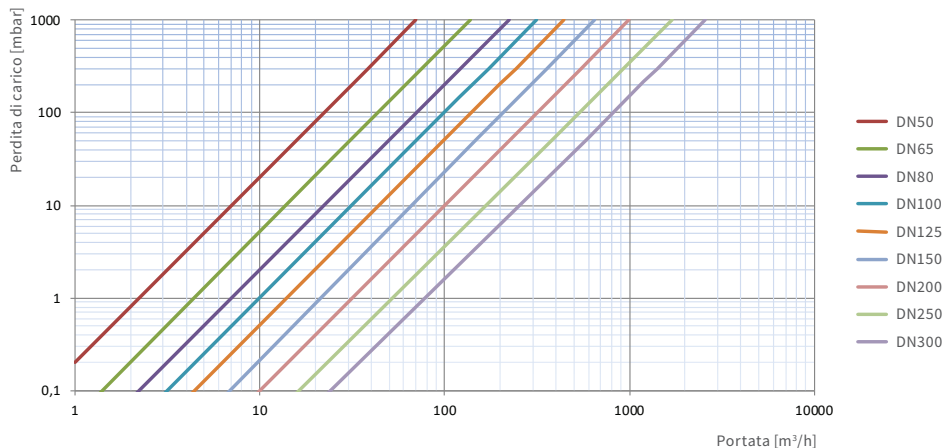
- Corpo pressofuso, fino al diametro nominale DN 100, in acciaio inossidabile di alta qualità e lunga durata
- 2 percorsi per la misura a ultrasuoni per una rilevazione precisa
- Certificazione MID DE-19-MI004-PTB031 nella classe metrologica 2
- Certificazione nazionale DE-20-M-PTB-0012 per la misurazione delle calorie in Germania nella classe metrologica 2
- Non sono necessari tratti rettilinei a monte o a valle
- Sollecitazione termica duratura fino a 105 °C o 130 °C a seconda del modello
- Installabile in qualsiasi posizione, anche capovolto
- Interfaccia dati opzionale per la trasmissione di portata massima, portata, direzione del flusso e stato dell'apparecchio
- Disponibile nei diametri nominali da DN 50 a 300, incluso DN 125
- Ideale per la sostituzione diretta dei sensori di flusso Woltman nei modelli WP e WS, grazie alle dimensioni compatibili
- Combinabile con il calcolatore di energia multidata WR3 ZENNER o altri calcolatori di energia equivalenti
- Possibilità di integrare un sensore di temperatura o di pressione con un attacco filettato da 1/2"



## Sensore di flusso a ultrasuoni

Dati tecnici										
Diametro nominale DN	mm	50	65	80	100	125	150	200	250	300
Portata nominale $q_p$	m <sup>3</sup> /h	15	25	40	60	100	150	250	400	600
Portata massima $q_s$	m <sup>3</sup> /h	30	50	80	120	200	300	500	800	1.200
Portata minima $q_i$	m <sup>3</sup> /h	0,15	0,25	0,4	0,6	1	1,5	2,5	4	6
Portata iniziale tipica	m <sup>3</sup> /h	0,01	0,02	0,03	0,05	0,08	0,1	0,2	0,3	0,4
Valore dell'impulso*	l/imp.	25	25	25	25	250	250	250	250	250
Durata dell'impulso*	ms	100								
Classe metrologica	classe 2 secondo la normativa EN 1434-1									
Perdita di carico a $q_p$	mbar	46	34	33	37	51	53	63	56	54
Portata con 100 mbar di perdita di carico	m <sup>3</sup> /h	22	43	70	99	140	206	315	535	816
Temperatura del mezzo	°C	Versione standard: $1 \leq \Theta q \leq 105$ Versione speciale (su richiesta): $1 \leq \Theta q \leq 130$ (150 temporanei per $\leq 2.000$ ore)								
Pressione minima per evitare la cavitazione	bar	3 all'uscita del contatore con portata nominale $q_p$ e 150 °C								
Fluido vettore	Acqua									
Lunghezze disponibili	mm	200 270	200 300	225 300	250 360	250 350	300 350 500	350 500	400 450 600	450 500
Pressione nominale/pressione di picco (con DN 100 e 150 a scelta)	PN/PS	25	16 (BL 200 mm) 25 (BL 300 mm)	25	16 25	16	16 25	16	16	16
Posizione di installazione	Qualsiasi posizione									
Classe di protezione IP	IP 68, IP 65 su richiesta									
Alimentazione	Batteria al litio 3,6 V CC, durata fino a 12 anni									
Alimentazione esterna	Su richiesta, 5... 24 V CC.									
Uscita impulsi volumetrici	Open Drain/Classe OC secondo la normativa EN 1434-2 Tensione di ingresso massima: 12 V DC Corrente in ingresso massima: 10 mA									
Interfaccia dati	Tipo VMCP (Volume Meter Cycle Protocol)									
Lunghezza del cavo impulsi	m	5 (prolungabile di 7 metri con il set prolunga, articolo 152146), dimensioni massime complessive 20								
Condizioni ambiente di lavoro	Temperatura ambiente durante il funzionamento: 5... 55 °C Temperatura di stoccaggio: -20 ... +55 °C Classe meccanica: M2 Classe elettromagnetica: E2 Altezza massima del punto di montaggio: 2.000 metri sul livello del mare									
Attacco per le sonde di temperatura o sensore di pressione (su richiesta)	Diametro interno 1/2", chiuso dal fabbricante									

\* Valori standard, altri valori su richiesta

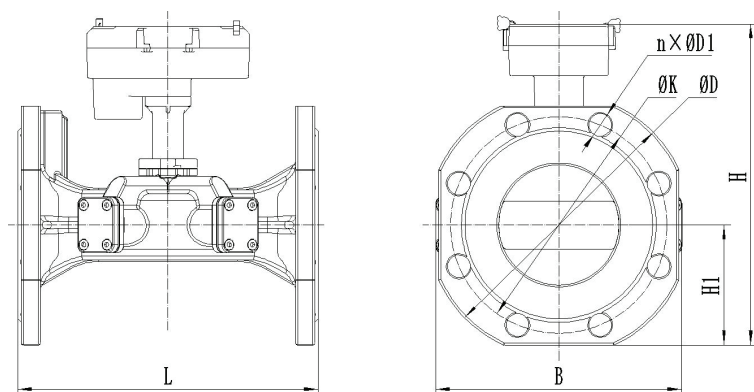


Tipica curva delle perdite di carico

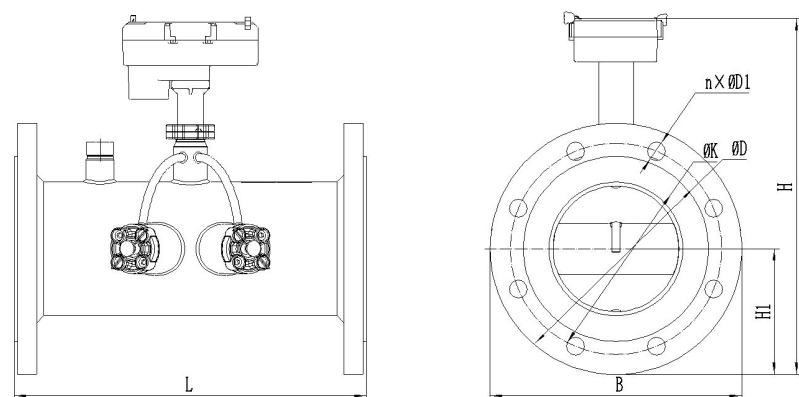
## Sensore di flusso a ultrasuoni

Dimensioni e pesi											
Diametro nominale	DN	mm	50	65	80	100	125	150	200	250	300
Lunghezza	L	mm	200	200	225	250	250	300	350	400	450
			270	300	300	360	350	500	500	450	500
										600	
Peso senza imballo circa		kg	7	8	10	13	22	27	35	49	67
			9	11	15	20	28	36	46	53	89
								43		64	
Peso con imballo circa		kg	9	10	12	15	23	29	40	55	75
			11	13	17	22	31	40	52	70	95
								48			
Altezza	H	mm	221	232	253	273	360	390	450	510	565
Altezza	H1	mm	65	70	90	100	125	130	170	203	230
Larghezza	B	mm	172	190	205	230 (235)	250	285 (300)	340	405	460
Diametro della flangia	D		165	185	200	220 (235)	250	285 (300)	340	405	460
Diametro di foratura	K		125	145	160	180 (190)	210	240 (250)	295	355	410
Diametro del foro per i bulloni	D1	mm	18	18	18	18 (22)	18	22 (26)	22	26	26
Numero dei fori per i bulloni		Pezzo	4	4 (8)	8	8	8	8	12	12	12

I valori tra parentesi (...) si riferiscono alla pressione di esercizio PN 25



Dimensioni da DN 50 a DN 100



Dimensioni da DN 125 a DN 300

**Brunata ZENNER S.r.l.**

Via Marzabotto n° 85 – I - 40050 -

Funo di Argelato (BO) Italia

Tel.: +39 051 19873380 -

E-mail: [info@brunatazenner.it](mailto:info@brunatazenner.it)

Web: [www.brunatazenner.it](http://www.brunatazenner.it)