

IUW

Ultrahangos vízmérő ivóvízelosztó és ipari alkalmazásokhoz

Az IUW ultrahangos vízmérőt ivóvízelosztó hálózatokban és az iparban használják a magas és ingadozó átfolyások mérésére, nagyon alacsony nyomásvesztéssel. Két pár ultrahangos érzékelő biztosítja az optimális mérési pontosságot. Az IUW gyárilag 9 számjegyű LCD kijelzővel és NFC csatlakozóval van felszerelve. Ez lehetővé teszi egy wireless M-Bus (OMS) vagy LoRaWAN®-NDC modul utólagos csatlakoztatását. A rádiótechnológia automatikusan beállításra kerül az NDC-modul plug and play funkcióján keresztül. Minden változat bármilyen beépítésre jóváhagyott, ezért emelkedő- és lefolyócső beépítésre is alkalmas. A fej fölé történő felszerelés is lehetséges. Az ivóvízzel érintkező összes anyag megfelel a szükséges szabványoknak, irányelveknek és a háztartási vízellátásra vonatkozó hatályos német rendeletnek (UBA ajánlás szerint, külön kérésre más országspecifikus ivóvízengedéllyel kérhető).

Teljesítményjellemzők áttekintése

- Ultrahangos technológia
- A legnagyobb pontosság és megbízhatóság még alacsony térfogatáramok esetén is
- IP68 védelmi osztály
- Nem tartalmaz mozgó alkatrészt az áramlásérzékelő
- Nem érzékeny a lerakódásokra és részecskékre
- Nincs szükség egyenes bemeneti vagy kimeneti szakaszra (U0/D0) az OIML R49 és a DIN EN ISO 4064 szerint
- Elektronikus, akkumulátorral működő LCD kijelző NFC csatlakozóval
- Intelligens mérési funkciók
- Riasztási és statisztikai funkciók
- Galvanikusan szigetelt NFC interfész
- Akkumulátor élettartama >15 év
- Üzemi nyomás MAP 16
- MID szerinti jóváhagyás
- Plug and play rádiótechnológia felismerése az NDC rádiós modulon keresztül
- Konfigurációs app



- Mechanikai/Elektromágneses környezeti besorolás M2/E2

Alkalmazási területek

- Ivóvíz és szennyezetlen üzemi víz fogyasztásának mérésére max. 50 °C-ig
- Nagy áramlási sebességek méréséhez

AMR opciók

- NFC csatlakozó (= Near Field Data Capture), amely lehetővé teszi a csatlakozást egy külső NDC-modulhoz

Opciók a mérőeszköz kiolvasásához az NFC csatlakozón (Near Field Communication) keresztül

- Mérőeszköz azonosító (sorozatszám)
- Aktuális (kiegyensúlyozott) fogyasztás vagy teljes térfogat megjelenítése túlterhelés esetén
- Dátum / Idő
- Firmware verzió
- Max. 15 előző havi érték
- Hőmérséklet
- Határnap/határnapos térfogat
- Előremenő térfogat / Visszatérő térfogat
- Riasztások vagy hibáüzenetek
- Akkumulátor lemerült

Műszaki adatok

Névleges átmérő	DN	mm	50	50	65	65	80	80	100
Névleges térfogatáram	Q_3	m^3/h	25	40	40	63	63	100	100
Elérhető mérési pontosság	Q_3/Q_1	R	500	800	500	800	500	800	500
Standard mérési pontosság ¹	Q_3/Q_1	R	500	500	500	500	500	500	500
Maximális térfogatáram	Q_4	m^3/h	31,25	50,00	50,00	78,75	78,75	125,00	125,00
Maximális túlterhelési térfogatáram	Q_{4M}	m^3/h	55,00	55,00	87,00	87,00	138,00	138,00	220,00
Minimális térfogatáram ²	Q_1	m^3/h	0,10	0,16	0,16	0,25	0,25	0,40	0,40
Átmeneti térfogatáram ²	Q_2	m^3/h	0,16	0,26	0,26	0,40	0,40	0,64	0,64
Indulási érték	-	l/h	25	25	40	40	63	63	100
Kijelzési tartomány	min	l	1	1	1	1	1	1	1
	max	m^3	999.999	999.999	999.999	999.999	999.999	999.999	999.999
Hőmérséklet-tartomány	-	°C	0,1 - 50	0,1 - 50	0,1 - 50	0,1 - 50	0,1 - 50	0,1 - 50	0,1 - 50
Üzemi nyomás	MAP	bar	0,3 - 16	0,3 - 16	0,3 - 16	0,3 - 16	0,3 - 16	0,3 - 16	0,3 - 16
Nyomásveszteség Q_3 -nál	Δp	bar	0,16	0,25	0,16	0,25	0,10	0,10	0,10
Mechanikai környezeti feltétel	-	-	M2	M2	M2	M2	M2	M2	M2
Elektromágneses környezeti besorolás ⁴	-	-	E2	E2	E2	E2	E2	E2	E2
Klimatikus környezeti feltétel ³	-	°C	5 - 55	5 - 55	5 - 55	5 - 55	5 - 55	5 - 55	5 - 55
Áramlási profil érzékenysége	-	-	U0/D0	U0/D0	U0/D0	U0/D0	U0/D0	U0/D0	U0/D0

Súly és méretek:

Névleges átmérő	DN	mm	50	50	65	65	80	80	100
Teljes hossz	L	mm	200/270	200/270	200/300	200/300	225/300/350	225/300/350	250/350/360
Magasság	H	mm	60	60	73	73	94	94	104
Magasság	H1	mm	150	150	165	165	203	203	221
Szélesség	B	mm	120x120	120x120	145x145	145x145	= D	= D	= D
Szélesség	B1	mm	135	135	150	150	< D	< D	< D
Karima átmérő	D	mm	165	165	185	185	200	200	220
Lyukkör átmérő	D1	mm	125	125	145	145	160	160	180
Csavarok száma	-	Darab	4	4	4	4	8	8	8
Csavarméret	-	mm	M16	M16	M16	M16	M16	M16	M16
Csavarfurat átmérője	-	mm	19	19	19	19	19	19	19
Súly kb.	-	kg	7,0/8,8	7,0/8,8	8,7/10,8	8,7/10,8	11,6/12,6/13,9	11,6/12,6/13,9	13,7/16,2/16,3

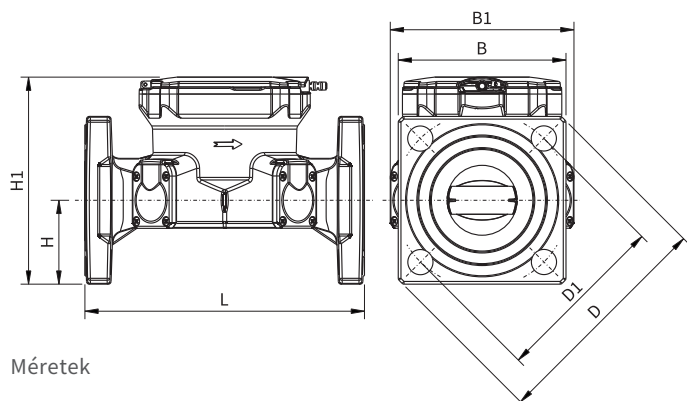
¹ Más mérési pontosságok kérésre

² Az adatok standard mérési pontosságra vonatkoznak

³ Elárasztás lehetséges

⁴ Elektromágneses interferencia esetén az NFC-interfész és az NDC-modul közötti adatátvitelben zavarok léphetnek fel, ami a adatátvitel elmaradásához vezethet. Magát a mérőeszközön történő mérést azonban ez nem befolyásolja.

Figyelem: Nem minden változat kapható minden piacon



Méretek

Műszaki adatok

Névleges átmérő	DN	mm	100	125	125	150	150	200
Névleges térfogatáram	Q_3	m^3/h	160	160	250	250	400	400
Elérhető mérési pontosság	Q_3/Q_1	R	800	500	800	500	800	500
Standard mérési pontosság ¹	Q_3/Q_1	R	500	500	500	500	500	500
Maximális térfogatáram	Q_4	m^3/h	200,00	200,00	312,50	312,50	500,00	500,00
Maximális túlterhelési térfogatáram	Q_{4M}	m^3/h	220,00	344,00	344,00	550,00	550,00	865,00
Minimális térfogatáram ²	Q_1	m^3/h	0,64	0,64	1,00	1,00	1,60	1,60
Átmeneti térfogatáram ²	Q_2	m^3/h	1,03	1,03	1,60	1,60	2,56	2,56
Indulási érték	-	l/h	100	100	250	250	250	400
Kijelzési tartomány	min	l	1	1	1	10	10	10
	max	m^3	999.999	999.999	999.999	9.999.999	9.999.999	9.999.999
Hőmérséklet-tartomány	-	°C	0,1 - 50	0,1 - 50	0,1 - 50	0,1 - 50	0,1 - 50	0,1 - 50
Üzemi nyomás	MAP	bar	0,3 - 16	0,3 - 16	0,3 - 16	0,3 - 16	0,3 - 16	0,3 - 16
Nyomásveszteség Q_3 -nál	Δp	bar	0,10	0,10	0,10	0,10	0,10	0,10
Mechanikai környezeti feltétel	-	-	M2	M2	M2	M2	M2	M2
Elektromágneses környezeti besorolás ⁴	-	-	E2	E2	E2	E2	E2	E2
Klimatikus környezeti feltétel ³	-	°C	5 - 55	5 - 55	5 - 55	5 - 55	5 - 55	5 - 55
Áramlási profil érzékenysége	-	-	U0/D0	U0/D0	U0/D0	U0/D0	U0/D0	U0/D0

Súly és méretek:

Névleges átmérő	DN	mm	100	125	125	150	150	200
Teljes hossz	L	mm	250/350/360	250	250	300/500	300/500	350
Magasság	H	mm	104	117	117	135	135	162
Magasság	H1	mm	221	247	247	277	277	326
Szélesség	B	mm	= D	= D	= D	= D	= D	= D
Szélesség	B1	mm	< D	< D	< D	< D	< D	< D
Karima átmérő	D	mm	220	250	250	285	285	340
Lyukkör átmérő	D1	mm	180	210	210	240	240	295
Csavarok száma	-	Darab	8	8	8	8	8	12
Csavarméret	-	mm	M16	M16	M16	M20	M20	M20
Csavarfurat átmérője	-	mm	19	19	19	23	23	23
Súly kb.	-	kg	13,7/16,2/16,3	16,4	16,4	24,1/29,4	24,1/29,4	35,5

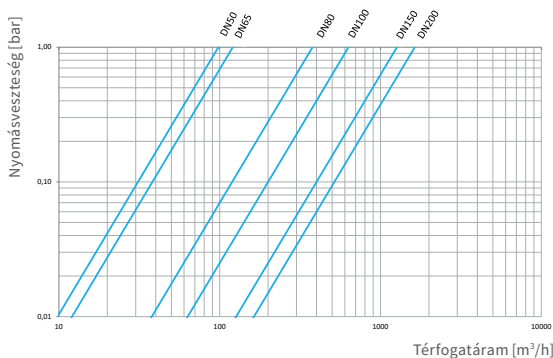
¹ Más mérési pontosságok kérésre

² Az adatok standard mérési pontosságra vonatkoznak

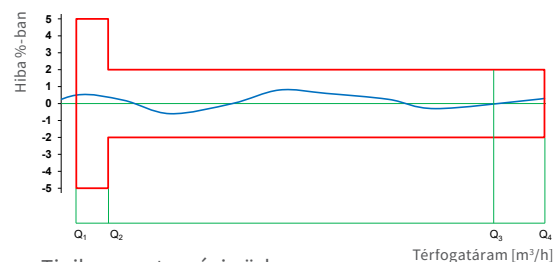
³ Elárasztás lehetséges

⁴ Elektromágneses interferencia esetén az NFC-interfész és az NDC-modul közötti adatátvitelben zavarok léphetnek fel, ami a adatátvitel elmaradásához vezethet. Magát a mérőeszközön történő mérést azonban ez nem befolyásolja.

Figyelem: Nem minden változat kapható minden piacon



Tipikus nyomásvesztési görbe



Tipikus pontossági görbe

Brunata ZENNER Kft.

1222 Budapest
Vöröskereszt utca 8-10.

Telefon:
+361 216 5670
+361 200 5355

www.brunatazenner.hu