

KAKOVOSTNI VODOMER Z VGRAJENIM VODOODPOR- NIM RADIJSKIM MODULOM ZA NAMESTITEV NA PIPO V KOPALNI KADI

LASTNOSTI

Brunata Minomess ventilski vodomer za kopalno kad je več kot le zanesljiv vodomer za merjenje porabe tople in hladne vode v večstanovanjskih stavbah. Opremljen je namreč z vgrajenim radijskim modulom in je primeren za namestitev tam, kjer vodovodne cevi izhajajo iz zidu in kjer se poraba meri na mešalni pipi.

Visoka natančnost merjenja zagotavlja, da je izmerjena celotna poraba in da etažni lastniki prejmejo pravilno in pravično delitev stroškov porabljene vode. Na ta način se izdatno zmanjša nepotrebna poraba pitne vode.

FUNKCIJE

- Vodomer z enonatočnim lopatastim kolescem
- Nizek začetni pretok in nizke izgube tlaka
- Kompaktna zasnova
- Vrtljiva številčnica
- Zaščiten pred elektromagnetnimi motnjami skladno s standardom VDDW in EN 14154-3

MOŽNOSTI ODČITAVANJA

Vodomer ima integriran radijski modul, ki omogoča daljinski prenos podatkov preko Brunata Net sistema. Ta sistem je mogoče namestiti v vseh tipih stavb. Z Brunata Net sistemom je upravniku in etažnim lastnikom, preko portala Brunata Online, mogoč nadzor in analiza vseh merilnikov v stavbi. S tem jim je omogočen nadzor nad porabo in analiza različnih vzorcev porabe.



ZAKAJ

- Pravična delitev stroškov porabljene vode med etažnimi lastniki
- Vodoodporna zasnova
- Vse delo opravi Brunata, vi pa prihranite svoj čas
- Spremljanje porabe vode za vsako stanovanje posebej, preko našega spletnega portala
- Pripravite svoje stanovanje na zakonske predpise in tehnične standarde prihodnosti.

DEJSTVA

- Skladen z direktivo MID (Measuring Instruments Directive 2014/32/UE)
- Vodomer z vgrajenim radijskim modulom, ki pošilja signal vsakih 24 ur (LoRaWAN®) ali vsake 3 minute (w-MBus), vse dni v letu
- Vodomer z eno-natičnim lopatastim kolescem
- Dobavljiv za merjene porabe hladne in tople vode
- Možnost tako horizontalne kot tudi vertikalne namestitve
- Točnost povezave z Brunata Net sistemom za spremljanje porabe preko spleta
- Ustreza zahtevam EED in Zakona o učinkoviti rabi energije - ZURE (Ur. l. RS 158/20)



SKLADNOSTI IN ODOBRITEV

BRUNATA MINOMESS VODOMER ZA KOPALNO KAD

Skladnosti in odobritve

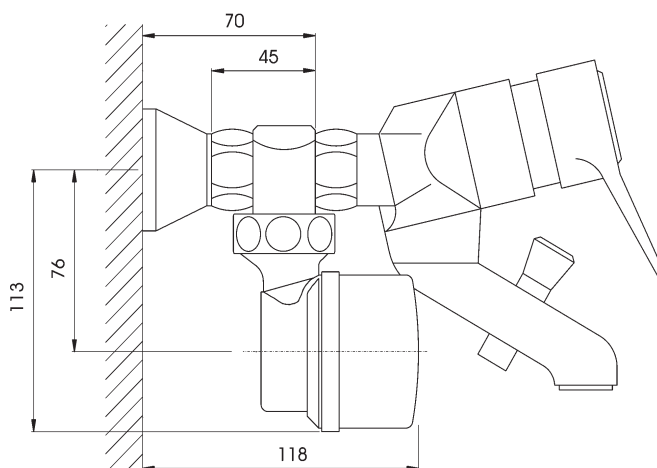
DE-07-MI001-PTB010,
OIML R49, EN 14154

DIMENZIJE VODOMERA ZA KOPALNO KAD

SPLOŠNO

BRUNATA MINOMESS VODOMER ZA KOPALNO KAD

Temperaturno območje (hladna voda)	1 ... 30 °C
Temperaturno območje (topla voda)	30 ... 90 °C
Delovni tlak	10 bar
Dinamično območje (Q_3/Q_1)	R 40 H / R 40 V
Temperatura delovnega območja	5 ... 55 °C
Temperatura skladiščenja	5 ... 55 °C
Življenjska doba baterije	do 10 let
Razred zaščite	IP 68



TEHNIČNI PODATKI

BRUNATA MINOMESS VODOMER ZA KOPALNO KAD

Nazivna napetost	DC 3 V
Oddajna moč	Norm. 14 dBm
Skupna dolžina	44 mm

KOMUNIKACIJA

LORAWAN[®] ALI W-MBUS

Frekvenca	868 MHz
Protokol	LoRaWAN [®] w-MBus (OMS kompatibilno)
Frekvenca oddajanja	Vsake 24 ur (LoRaWAN [®]) Vsake 3 minute (w-MBus)