

KAKOVOSTNI VODOMER Z VGRAJENIM VODOODPOR-NIM RADIJSKIM MODULOM ZA NAMESTITEV NA VENTIL



LASTNOSTI IN FUNKCIJE

Brunata Minomess ventilski vodomer je zanesljiv vodomer za merjenje porabe tople in hladne vode v večstanovanjskih stavbah.

Natančnost merjenja tudi pri zelo nizkih pretokih omogoča, da je izmerjena celotna poraba, kar zagotavlja pravično in pravilno delitev stroškov porabe ter zmanjšuje nepotrebno porabo vode.

DALJINSKO ODČITAVANJE

Brunata Minomess ventilski vodomer ima integriran radijski modul, ki omogoča daljinski prenos podatkov preko Brunata Net sistema. Ta sistem je mogoče namestiti v vseh tipih stavb.

Z Brunata Net sistemom je upravniku in etažnim lastnikom, preko portala Brunata Online, mogoč nadzor in analiza vseh merilnikov v stavbi. S tem jim je omogočen nadzor nad porabo in analiza različnih vzorcev porabe.

FUNKCIJE

- Vodomer z enonatočnim lopatastim kolescem
- Nizek začetni pretok in nizke izgube tlaka
- Kompaktna zasnova
- Vrtljiva številčnica
- Zaščiten pred elektromagnetnimi motnjami skladno s standardom VDDW in EN 14154-3

ZAKAJ

- Vodoodporna zasnova
- Pravična delitev stroškov porabljene vode med etažnimi lastniki
- Visoka natančnost in dolga življenjska doba baterije
- Spremljanje porabe vode za vsako stanovanje posebej, preko našega spletnega portala
- Pripravite svoje stanovanje na zakonske predpise in tehnične standarde prihodnosti.

DEJSTVA

- Skladen z direktivo MID (Measuring Instruments Directive 2014/32/UE)
- Vodomer z vgrajenim radijskim modulom, ki pošilja signal vsakih 24 ur (LoRaWAN®) ali vsake 3 minute (w-MBus), vse dni v letu
- Dobavljiv za merjene porabe hladne in tople vode
- Vgradi se na obstoječi ventil, zato ni potrebno posegati v zidove ali keramične stenske ploščice
- Možnost povezave z Brunata Net sistemom za spremljanje porabe preko spleta
- Ustreza zahtevam EED in Zakona o učinkoviti rabi energije - ZURE (Ur. l. RS 158/20)



SKLADNOST IN ODOBRITEV

BRUNATA MINOMESS VENTILSKI VODOMER

Skladnosti in odobritve	DE-07-MI001-PTB010, OIML R49, EN 14154
-------------------------	---

SPLOŠNO

BRUNATA MINOMESS VENTILSKI VODOMER

Temperaturno območje (hladna voda)	1 ... 30 °C
Temperaturno območje (topla voda)	30 ... 90 °C
Max. tlak	10 bar
Dinamično območje (Q_3/Q_1)	R 40 H / R 40 V
Temperatura delovnega območja	5 ... 55 °C
Temperatura skladiščenja	5 ... 55 °C
Življenjska doba baterije	Do 10 let
Razred zaščite	IP 68
Dolžina	93 mm
Masa	0,44 kg

KOMUNIKACIJA

BRUNATA MINOMESS VENTILSKI VODOMER

Frekvenca	868 MHz
Protokol	LoRaWAN® w-MBus (OMS kompatibilno)
Frekvenca oddajanja	Vsake 24 ur (LoRaWAN®) Vsake 3 minute (w-MBus)

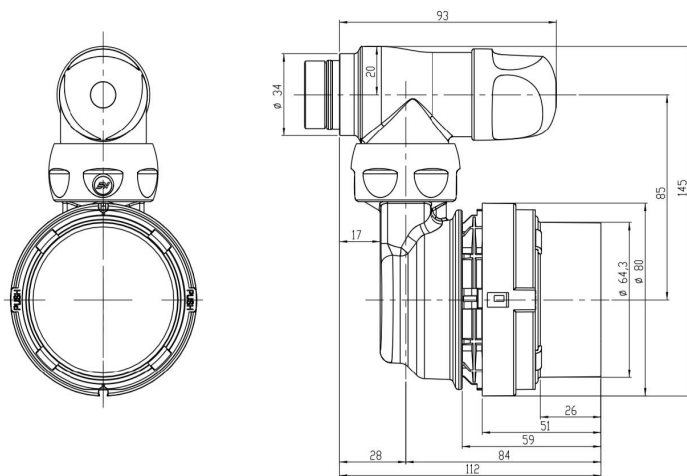
TEHNIČNI PODATKI

BRUNATA MINOMESS VENTILSKI VODOMER

Nazivna napetost	DC 3 V
Oddajna moč	Norm. 14 dBm
Stalni pretok	Q_3 2,5 m ³ /h
Prekoračitveni pretok	Q_4 3,125 m ³ /h
Minimalni pretok	Q_1 62,5 l/h
Spojni nastavek	Podaljšek 22 mm
Rozeta	Ø 65 mm, krom

DIMENZIJE

BRUNATA MINOMESS VENTILSKI VODOMER



BRUNATA MINOMESS VENTILSKI VODOMER

Dimenzija ohišja	½"	¾"	1"	1¼"
Dimenzija navoja	G ½	G ¾	G 1	G 1¼
Dimenzija sedeža	21.5 ± 1.5	25.5 ± 1.5	30 ± 1.5	35 ± 1.5
VZ8 prileganje globini sedeža	19 do 35	20 do 34	Glejte zgoraj	Glejte zgoraj