

Minomess®

Contatore acqua con interfaccia radio wireless M-Bus

Contatore a getto unico con quadrante asciutto per acqua calda e fredda

Il contatore dell'acqua radio Minomess® è un contatore a quadrante asciutto con registro a 7 cifre e accoppiamento magnetico schermato.

Il vantaggio di questo prodotto è rappresentato dalla sua forma estremamente compatta. Grazie all'altezza ridotta, il contatore si adatta senza difficoltà a qualsiasi situazione installativa. Il contatore è disponibile in varie lunghezze e dimensioni. Può essere utilizzato in posizione orizzontale e verticale.

Minomess® è dotato di fabbrica di un modulo radio wireless M-Bus e può essere integrato nei sistemi di lettura wireless M-Bus.



Caratteristiche tecniche in sintesi

- Contatore a getto singolo e quadrante asciutto con accoppiamento magnetico protetto
- Possibile installazione orizzontale e verticale (anche per tubazioni a flusso ascendente e discendente)
- Tutti i materiali utilizzati nella sezione dell'acqua potabile sono conformi agli standard richiesti, alle linee guida e all'attuale omologazione tedesca per l'acqua potabile e al DM 174 (altre omologazioni per l'acqua potabile specifiche per paese su richiesta)
- Con 7 rulli numeratori e disco modulatore (≥ 1 l/impulso), per una scansione dati elettronica non soggetta a interferenze esterne
- Finestra di lettura in plastica di alta qualità resistente ai raggi UV
- Dotato di serie di un modulo radio wireless M-Bus (IP67) (868 MHz) con modalità di trasmissione C1
- Durata della batteria 10 anni dopo l'attivazione della trasmissione radio
- Intervallo di trasmissione 180 s

- Corpo in ottone (esterno cromato)
- Orologeria girevole a 360°
- Pressione di esercizio MAP 10
- Certificato MID

Applicazioni

- Per la misurazione del consumo di acqua potabile fredda e pulita o di acqua domestica fino a 30 °C
- Per la misurazione del consumo di acqua potabile calda e pulita o di acqua domestica fino a 90 °C

Funzioni Smart Meter

- Autocontrollo
- Riconoscimento manipolazione
- Riconoscimento del flusso di ritorno
- Riconoscimento perdite
- Riconoscimento arresto contatore
- Riconoscimento contatori sovradimensionati
- Riconoscimento contatore sottodimensionati ovvero rottura tubo

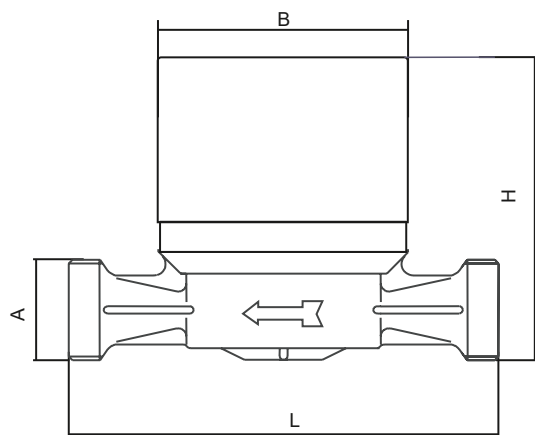
Minomess® con interfaccia radio wireless M-Bus

Dati tecnici nominali

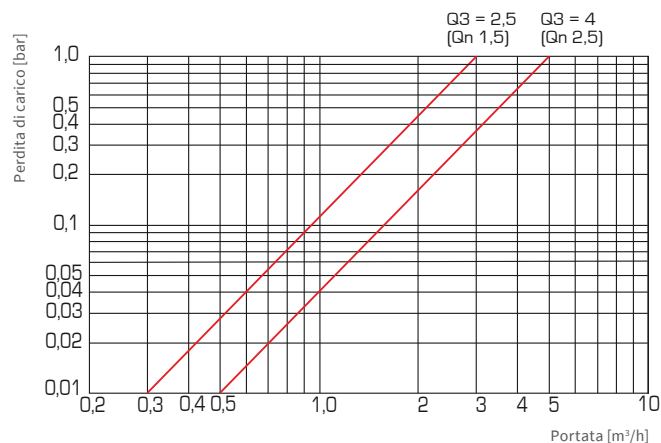
Portata permanente	Q_3	m ³ /h	2,5	2,5	4
Paragonabile alla portata nominale (CE)	Q_n	m ³ /h	1,5	1,5	2,5
Portata di sovraccarico	Q_4	m ³ /h	3,125	3,125	5
Portata di transizione	Q_2	l/h	50 H / 100 V	50 H / 100 V	80 H / 160 V
Portata minima	Q_1	l/h	31,25 H / 62,5 V	31,25 H / 62,5 V	50 H / 100 V
Campo di misura standard	Q_3 / Q_1	R	80 H / 40 V	80 H / 40 V	80 H / 40 V
Portata di avviamento circa		l/h	10	10	14
Valore visualizzato min.		l	0,05	0,05	0,05
Valore visualizzato max.		m ³	10.000	10.000	10.000

Dimensioni tecniche

Dimensioni di collegamento	DN	mm	15	15	20
		Pollici	½	½	¾
Lunghezza contatore	L	mm	80	110	130
Lunghezza con bocchettoni circa		mm	160	190	226
Filettatura del contatore	A	Pollici	G ¾ B	G ¾ B	G 1 B
Filettatura del bocchettone		Pollici	R ½	R ½	R ¾
Altezza	H	mm	77	75	78
Larghezza	B	mm	64	64	64
Peso netto		kg	0,44	0,48	0,59
Classe di precisione	Acqua fredda e calda		± 5 % ($Q_1 \leq Q < Q_2$)		
	Acqua fredda		± 2 % ($Q_2 \leq Q \leq Q_4$)		
	Acqua calda		± 3 % ($Q_2 \leq Q \leq Q_4$)		



Dimensioni



Curva tipica delle perdite di carico

Minomess® con interfaccia radio wireless M-Bus

Condizioni operative nominali			
Campo di temperatura	Acqua fredda Acqua calda	°C	0,1 - 30 30 - 90
Pressione di esercizio	MAP	bar	10
Pressione di prova	P	bar	16
Perdita di carico a Q ₃	Δp	bar	0,63
Perdita di carico a Q ₄	Δp	bar	1
Condizione ambientale meccanica			M1
Condizioni climatiche			da 5 °C a 70 °C – Possibile condensa
Protezione magnetica			PTB testato sec. VDDW e EN 14154-3

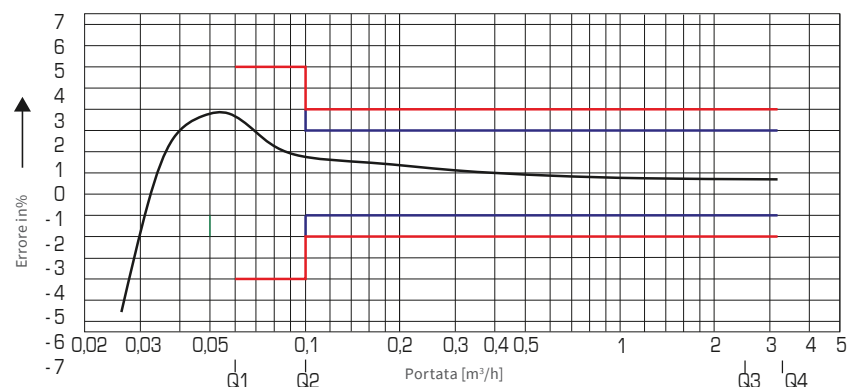
Dati tecnici Modulo radio wireless M-Bus	
Frequenza di funzionamento	868MHz
Potenza di trasmissione	~ 14 dBm
Durata del telegramma di trasmissione	~ 10-15 ms
Frequenza di trasmissione	ogni 180 s*
Processo di trasmissione dei dati	Wireless M-Bus (C1-Mode)
Criptazione dei protocolli radio	sì (standard: modalità di crittografia 5; modalità di crittografia 7 possibile)
Riconoscimento errori	CRC
Contenuto del telegramma	numero di serie, data, stato del contatore, valori del mese precedente (max. 15), informazioni di stato del modulo radio
Interfaccia ottica IR	sì
Durata della batteria	10 anni dopo l'attivazione della trasmissione radio
Monitor o display	no
Alimentazione	Batteria al litio
Rilevamento del flusso d'acqua inverso	sì
Classe di protezione	IP67
Condizioni ambientali	+5 °C fino a +55 °C
Conformità CE	ai sensi della direttiva 2014/53/UE (RED)

Attivazione trasmissione radio

L'attivazione della radio e la scansione della bobina del modulo possono essere effettuate:

- utilizzando il software di configurazione ZENNER MSS e l'interfaccia universale MinoConnect (USB o Bluetooth) e la speciale testa ottica a infrarossi ZENNER IrCombiHead;
- Illuminazione dell'interfaccia a infrarossi con una sorgente luminosa (> 8s)
- Dopo un flusso di almeno 100 litri, il modulo radio si attiva automaticamente

* Dopo l'attivazione, il modulo trasmette per un periodo di un'ora con un intervallo di trasmissione più rapido di 20 s (scenario di messa in servizio).



Curva tipica dell'errore

Brunata ZENNER S.r.l.

Via Marzabotto n° 85 – I - 40050 - Funo di Argelato (BO) Italia

Tel.: +39 051 19873380 - E-mail: info@brunatazenner.it

Sito: www.brunatazenner.it