

Unità di calcolo multidata WR3

Calcolatore di energia per misurare il caldo e il freddo

L'unità di calcolo multidata WR3 viene impiegata per la misurazione di energia di riscaldamento e di raffreddamento in sistemi a circuito chiuso. Il multidata è un componente del contatore di calore split, per il quale sono necessari una unità di calcolo, un sensore di flusso e una coppia di sensori di temperatura.

Alta compatibilità

Il multidata WR3 è un prodotto molto versatile che può essere combinato con quasi tutte le sonde termiche e sensori di flusso più comuni. Per i sensori di flusso con uscita a impulsi ad alta frequenza è disponibile una variante speciale. Oltre al sensore di flusso, tutte le versioni multidata offrono come standard la possibilità di collegare due contatori aggiuntivi tramite il generatore di impulsi, per esempio un contatore dell'acqua calda e fredda. È possibile richiamare le letture dal menù sul display del WR3 o anche tramite il sistema di lettura.

Utilizzabile in ambiente caldo o freddo

Nella speciale variante con certificazione nazionale tedesca per la misurazione delle frigorie e valutazione della conformità secondo le linee guida PTB TR K 7.2, il multidata WR3 può essere utilizzato anche in impianti di raffreddamento e permette una fatturazione e una distribuzione a norma dell'energia di raffreddamento. Il multidata WR3 è quindi ottimale per la misurazione combinata di energia di riscaldamento e di raffreddamento. I dati di consumo misurati per il raffreddamento e il calore vengono archiviati in registri separati. I settori di utilizzo sono i climatizzatori, nei quali l'energia di riscaldamento e di raffreddamento viene emessa attraverso la stessa rete di tubazioni.



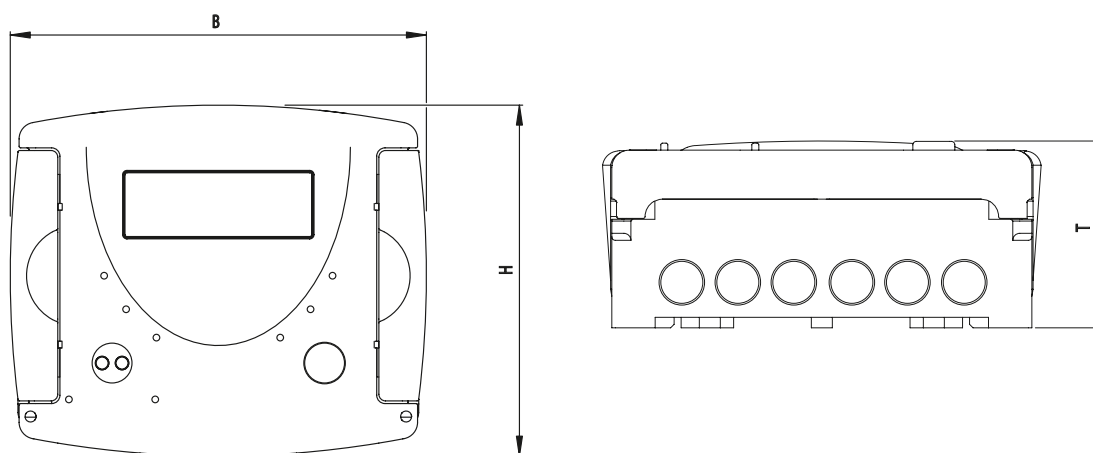
Caratteristiche in sintesi

- Utilizzabile come calcolatore calore, raffreddamento o calcolatore combinato calore e raffreddamento
- Collegamento sensore di temperatura tecnologia a 4 fili opzionale
- 2 ingressi/uscite aggiuntivi standard
- Involucro apribile senza attrezzi
- Con interfaccia opzionale M-bus, RS 232 e RS 485 e registratore di dati programmabile
- Montaggio su un adattatore da parete incluso o una guida DIN
- L'interfaccia M-bus può essere utilizzata anche per l'alimentazione elettrica esterna con 24 V c.c. invece che per la lettura remota.

Calcolatore energia multidata WR3

Dati tecnici multidata WR3		
Intervallo di temperatura	°C	0 - 150
Differenza di temperatura	K	3 - 120
Schermo	Schermo multifunzione LCD, 8 cifre più caratteri speciali	
Unità visualizzate	Standard: MWh opzionale: kWh, MJ, GJ	
Generatore di impulsi volumetrico collegabile	Interruttore reed, open collector o impulso attivo Frequenza di ingresso: max. 1 Hz per generatore passivo, max. 100 Hz per generatore attivo	
Collegamento del sensore di temperatura	PT500	
Max. lunghezza cavo sensori 2 fili	m	12,5
Max. lunghezza cavo sensori 4 fili	m	20
Interfaccia dati	Standard: Interfaccia dati ottica, 2 uscite/ingressi impulsi programmabili Opzionale: M-bus, RS 485, RS 232	
Temperatura ambiente	°C	5 - 55
Alimentazione ¹	batteria al litio 3,6V Opzionale: tramite convertitore di livello M-bus o alimentatore (uscita: 24 V c.c.)	
Durata della batteria	Almeno 5 anni + 1 anno di riserva, opzionale 10 anni + 1 anno di riserva	
Classe di protezione	IP 54 / IP 65	
Classe meccanica/elettromagnetica	M1 / E1	
Accuratezza di misurazione	secondo DIN EN 1434-1	
Ciclo di misurazione dinamico	Standard: 30 secondi (10 secondi quando si preme il pulsante di comando) Per esecuzioni con interfaccia M-bus: 10 secondi	
Dimensioni		
Profondità	T	54 mm
Altezza	H	106 mm
Larghezza	B	120 mm

¹Il periodo di validità per la calibrazione dipende dal Paese, osservare i rispettivi regolamenti nazionali.



Dimensioni

Brunata ZENNER S.r.l.

Via Marzabotto n° 85 - I - 40050 - Funo di Argelato (BO) Italia

Tel.: +39 051 19873380 - E-mail: info@brunatazenner.it

Web: www.brunatazenner.it