

WPD / WPHD

Contatore Woltman con asse della girante disposto parallelamente alla direzione del flusso

Il contatore per acqua industriale WPD / WPHD viene utilizzato per registrare portate elevate nella distribuzione di acqua potabile e applicazioni industriali con basse perdite di pressione.

Tutti i materiali utilizzati nella sezione dell'acqua potabile sono conformi agli standard richiesti e al DM 174.

Caratteristiche del prodotto in sintesi

- Woltmann parallelo
- WPD (DN40 - DN150), WPHD (DN200 - DN300)
- Su richiesta versione compatta WP per DN 50, DN 80 e DN 100.
- Su richiesta versione compatta ISO per DN 50, DN 80 e DN 100.
- Per installazione orizzontale e verticale
- Inserto di misurazione sostituibile secondo la MID
- Massima precisione e affidabilità anche in caso di bassa portata
- Orologeria a tenuta stagna in rame e vetro (IP68), sigillata ermeticamente
- Flusso di avviamento basso e elevata protezione da sovraccarico
- Ampio campo di misura, bassa perdita di carico
- Scarico idraulico dei cuscinetti
- Stabilità di misurazione nel tempo
- Ingresso con raddrizzatori di flusso
- Nessun tratto diritto necessario in ingresso o uscita (U0 / D0) secondo OIML R49 e DIN EN ISO 4064
- Equipaggiato in modo ottimale per la lettura a distanza
- Registro ruotabile di 355°
- Pressione di lavoro MAP 16 (a richiesta MAP10)
- Approvato secondo MID e OIML



Applicazioni

- Per la misurazione del consumo di acqua potabile fredda e pulita o acqua di servizio fino a 50 °C
- Per misurare portate elevate

Opzioni AMR

- Possibilità di installare a posteriori contatto reed
- Può essere combinato con il sistema stazionario GSM
- Dotato di serie di interfaccia di comunicazione per moduli EDC (Electronic Data Capture):
 - EDC LPWAN modulo radio (868 MHz) per LoRaWAN®
 - EDC wireless M-Bus modulo radio secondo lo standard (868 MHz) OMS, EN 13757-4
 - EDC- modulo combinato M-Bus e lanciaimpulsi

Dati tecnici										
Diametro nominale	DN	mm	40	50	50	50	65	65	80	80
Portata permanente	Q ₃	m ³ /h	25	25	40	63	40	63	63	100
Campo di misura raggiungibile (Ratio)	Q ₃ /Q ₁	R	R160H50V	R200H50V	R315H80V	R315H125V	R200H80V	R315H125V	R315H125V	R315H125V
Campo di misura standard (Ratio) ¹	Q ₃ /Q ₁	R	R100H50V	R100H50V	R100H63V	R100H63V	R100H63V	R100H63V	R100H63V	R100H63V
Portata di sovraccarico	Q ₄	m ³ /h	31,25	31,25	50	78,75	50	78,75	78,75	125
Portata minima ²	Q ₁	m ³ /h	0,25/0,5	0,25/0,5	0,4/0,64	0,63/1,0	0,4/0,64	0,63/1,0	0,63/1,0	1,0/1,59
Portata di transizione ²	Q ₂	m ³ /h	0,4/0,8	0,4/0,8	0,64/1,02	1,0/1,6	0,64/1,02	1,0/1,6	1,0/1,6	1,6/2,54
Portata di avviamento	-	m ³ /h	0,065	0,065	0,065	0,065	0,065	0,065	0,11	0,11
Campo di visualizzazione	min.	l	0,5	0,5	0,5	0,5	0,5	0,5	0,5	0,5
	max.	m ³	999.999	999.999	999.999	999.999	999.999	999.999	999.999	999.999
Range di temperatura	-	°C	0,1 - 50	0,1 - 50	0,1 - 50	0,1 - 50	0,1 - 50	0,1 - 50	0,1 - 50	0,1 - 50
Pressione di lavoro	MAP	bar	0,3 - 16	0,3 - 16	0,3 - 16	0,3 - 16	0,3 - 16	0,3 - 16	0,3 - 16	0,3 - 16
Valore dell'impulso*	-	l/impulso	100	100	100	100	100	100	100	100
Valore dell'impulso del disco modulatore	-	l/impulso	10	10	10	10	10	10	10	10
Perdita di carico a Q ₃	Δp	bar	0,63	0,10	0,25	0,63	0,16	0,40	0,10	0,40
Condizioni ambientali meccaniche	-	-	M2	M2	M2	M2	M2	M2	M2	M2
Condizioni ambientali ⁴	-	°C	5 - 55	5 - 55	5 - 55	5 - 55	5 - 55	5 - 55	5 - 55	5 - 55
Tratto rettilineo richiesto	-	-	U0/D0	U0/D0	U0/D0	U0/D0	U0/D0	U0/D0	U0/D0	U0/D0

Dimensioni e pesi:										
Diametro nominale	DN	mm	40	50	50	50	65	65	80	80
Lunghezza totale	L	mm	300	200/270/ 300	200/270/ 300	200/270/ 300	200	200	200/225/ 300/350	200/225/ 300/350
Altezza	H1	mm	135	135	135	135	135	135	143	143
Altezza	H2	mm	65	75	75	75	85	85	95	95
Altezza totale approssimativa ³	H1+H2	mm	200	210	210	210	220	220	238	238
Altezza di installazione dell'unità di misurazione	H3	mm	230	230	230	230	230	230	256	256
Diametro flangia	D	mm	150	165	165	165	185	185	200	200
Diametro bulloni	D1	mm	110	125	125	125	145	145	160	160
Numero bulloni	-	pezzi	4	4	4	4	4	4	8	8
Dimensione bulloni	-	mm	M16	M16	M16	M16	M16	M16	M16	M16
Diametro bulloni	-	mm	19	19	19	19	19	19	19	19
Peso approssimativo	-	kg	8.8	9.1	9.1	9.1	11.8	11.8	13.4	13.4

¹ Altri campi di misura e lunghezze totali (lunghezze totali ISO) su richiesta

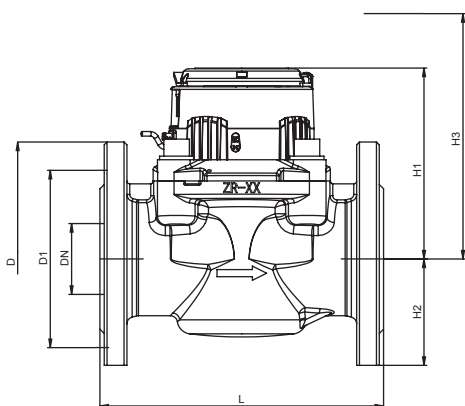
² I dati si riferiscono al campo di misura standard

³ Altezza totale WPDE + 20 mm

⁴ possibilità di condensa

Flangia secondo ISO 7005-2. Altre flange a richiesta

Attenzione: non tutte le versioni sono disponibili in tutti i mercati



Dimensioni WPD

Dati tecnici

Diametro nominale	DN	mm	80	80	100	100	125	125	150	150
Portata permanente	Q ₃	m ³ /h	63	100	100	160	100	160	250	400
Campo di misura raggiungibile (Ratio)	Q ₃ /Q ₁	R	R315H125V	R315H125V	R315H200V	R315H/315V	R315H200V	R315H/315V	R315H200V	R315H/315V
Campo di misura standard (Ratio) ¹	Q ₃ /Q ₁	R	R100H63V	R100H63V	R100H63V	R100H63V	R100H63V	R100H63V	R100H63V	R100H63V
Portata di sovraccarico	Q ₄	m ³ /h	78,75	125	125	200	125	200	312,5	500
Portata minima ²	Q ₁	m ³ /h	0,63/1,02	1,0/1,59	1,0/1,59	1,6/2,54	1,0/1,60	1,6/2,54	2,5/3,97	4,0/6,35
Portata di transizione ²	Q ₂	m ³ /h	1,01/1,62	1,6/2,54	1,6/2,54	2,56/4,06	1,6/2,55	2,56/4,06	4,0/6,35	6,4/10,16
Portata di avviamento	-	m ³ /h	0,11	0,11	0,15	0,15	0,15	0,15	0,35	0,35
Campo di visualizzazione	min.	l	0,5	0,5	0,5	0,5	0,5	0,5	5	5
	max.	m ³	999.999	999.999	999.999	999.999	999.999	999.999	999.999 x10	999.999 x10
Range di temperatura	-	°C	0,1 - 50	0,1 - 50	0,1 - 50	0,1 - 50	0,1 - 50	0,1 - 50	0,1 - 50	0,1 - 50
Pressione di lavoro	MAP	bar	0,3 - 10	0,3 - 10	0,3 - 16	0,3 - 16	0,3 - 16	0,3 - 16	0,3 - 16	0,3 - 16
Valore dell'impulso del reed	-	l/impulso	100	100	100	100	100	100	1000	1000
Valore dell'impulso del disco modulatore	-	l/impulso	10	10	10	10	10	10	100	100
Perdita di carico a Q ₃	Δp	bar	0,10	0,40	0,16	0,40	0,16	0,40	0,10	0,40
Condizioni ambientali meccaniche	-	-	M2	M2	M2	M2	M2	M2	M2	M2
Condizioni climatiche ⁴	-	°C	5 - 55	5 - 55	5 - 55	5 - 55	5 - 55	5 - 55	5 - 55	5 - 55
Tratto rettilineo richiesto	-	-	U0/D0	U0/D0	U0/D0	U0/D0	U0/D0	U0/D0	U0/D0	U0/D0

Dimensioni e pesi:

Diametro nominale	DN	mm	80	80	100	100	125	125	150	150
Lunghezza totale ¹	L	mm	225	225	250/350/ 360	250/350/ 360	250	250	300	300
Altezza	H1	mm	143	143	152	152	152	152	183	183
Altezza	H2	mm	95	95	105	105	115	115	135	135
Altezza totale approssimativa ³	H1+H2	mm	238	238	257	257	267	267	318	318
Altezza di installazione dell'unità di misurazione	H3	mm	256	256	266	266	266	266	373	373
Diametro flangia	D	mm	200	200	220	220	250	250	285	285
Diametro cerchio bulloni	D1	mm	160	160	180	180	210	210	240	240
Numero bulloni	-	pezzi	4	4	8	8	8	8	8	8
Dimensione bulloni	-	mm	M16	M16	M16	M16	M16	M16	M20	M20
Diametro bulloni	-	mm	19	19	19	19	19	19	23	23
Peso approssimativo	-	kg	13,4	13,4	16,9	16,9	20,1	20,1	31,5	31,5

¹ Altri campi di misura e lunghezze totali (lunghezze totali ISO) su richiesta

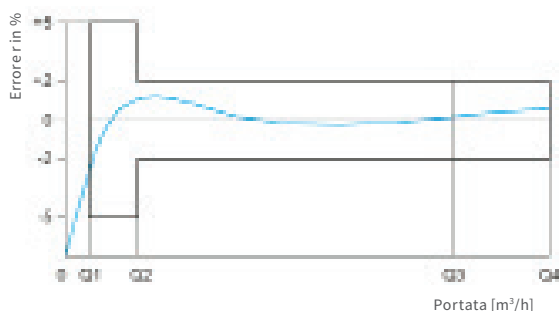
² I dati si riferiscono al campo di misura standard

³ Altezza totale WPDE + 20 mm

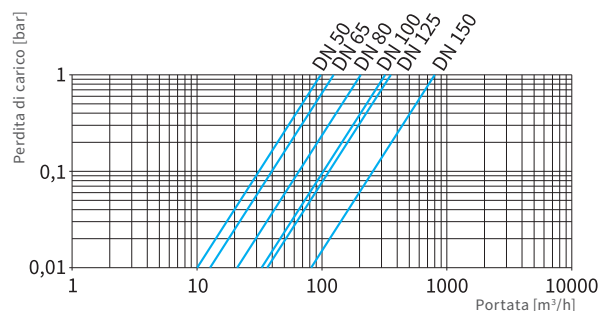
⁴ possibilità di condensa

Flangia secondo ISO 7005-2. Altre flange a richiesta

Attenzione: non tutte le versioni sono disponibili in tutti i mercati



Curva tipica dell'errore WPD



Curva tipica della perdita di carico WPD

Dati tecnici								
Diametro nominale	DN	mm	200	200	250	250	300	300
Portata permanente	Q_3	m ³ /h	400	400	630	630	1000	1000
Campo di misura raggiungibile (Ratio)	Q_3/Q_1	R	R160H125V	R160H125V	R160H125V	R160H125V	R160H125V	R160H125V
Campo di misura standard (Ratio) ¹	Q_3/Q_3	R	R100H63V	R100H63V	R100H63V	R100H63V	R100H63V	R100H63V
Portata di sovraccarico	Q_4	m ³ /h	500	500	787	787	1250	1250
Portata minima ²	Q_1	m ³ /h	4,0/6,35	4,0/6,36	6,3/10,0	6,3/10,1	10,0/15,87	10,0/15,88
Portata di transizione ²	Q_2	m ³ /h	6,4/10,16	6,4/10,17	10,08/16,0	10,08/16,1	16,0/25,4	16,0/25,5
Portata di avviamento	-	m ³ /h	2,00	2,00	2,00	2,00	2,00	2,00
Campo di visualizzazione	min.	l	5	5	5	5	5	5
	max.	m ³	999.999 x10	999.999 x10	999.999 x10	999.999 x10	999.999 x10	999.999 x10
Range di temperatura	-	°C	0,1 - 50	0,1 - 50	0,1 - 50	0,1 - 50	0,1 - 50	0,1 - 50
Pressione di lavoro	MAP	bar	0,3 - 16	0,3 - 10	0,3 - 16	0,3 - 10	0,3 - 16	0,3 - 10
Valore dell'impulso del reed	-	l / impulso	1000	1000	1000	1000	1000	1000
Valore dell'impulso del disco modulatore	-	l / impulso	100	100	100	100	100	100
Perdita di carico a Q_3	Δp	bar	0,10	0,10	0,10	0,10	0,10	0,10
Condizioni ambientali meccaniche	-	-	M2	M2	M2	M2	M2	M2
Condizioni climatiche ⁴	-	°C	5 - 55	5 - 55	5 - 55	5 - 55	5 - 55	5 - 55
Tratto rettilineo richiesto	-	-	U0/D0	U0/D0	U0/D0	U0/D0	U0/D0	U0/D0

Dimensioni e pesi:								
Diametro nominale	DN	mm	200	200	250	250	300	300
Lunghezza totale ¹	L	mm	350	350	450	450	500	500
Altezza	H1	mm	215	215	267	267	250	250
Altezza	H2	mm	160	160	193	193	220	220
Altezza totale approssimativa ³	H1+H2	mm	375	375	460	460	470	470
Altezza di installazione dell'unità di misurazione	H3	mm	460	460	460	460	470	470
Diametro flangia	D	mm	340	340	405	395	460	445
Diametro cerchio bulloni	D1	mm	295	295	355	350	410	400
Numero bulloni	-	pezzi	12	8	12	12	12	12
Dimensione bulloni	-	mm	M20	M20	M24	M20	M24	M20
Diametro bulloni	-	mm	23	23	28	23	28	23
Peso approssimativo	-	kg	49	49	68	68	105	105

¹ Altri campi di misura e lunghezze totali (lunghezze totali ISO) su richiesta

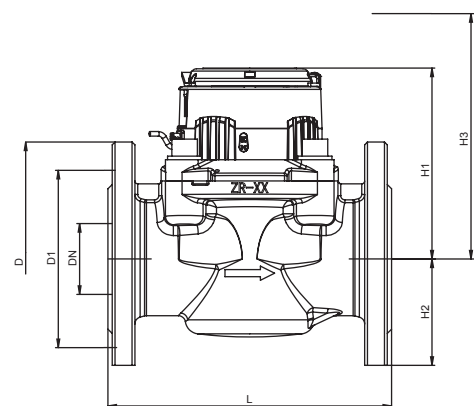
² I dati si riferiscono al campo di misura standard

³ Altezza totale WPDE + 20 mm

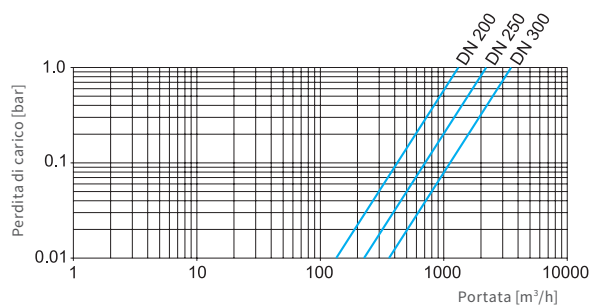
⁴ possibilità di condensa

Flangia secondo ISO 7005-2. Altre flange a richiesta

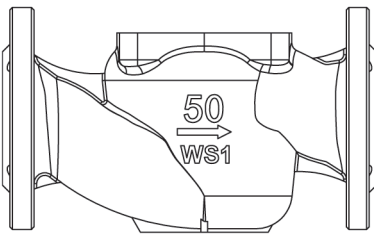
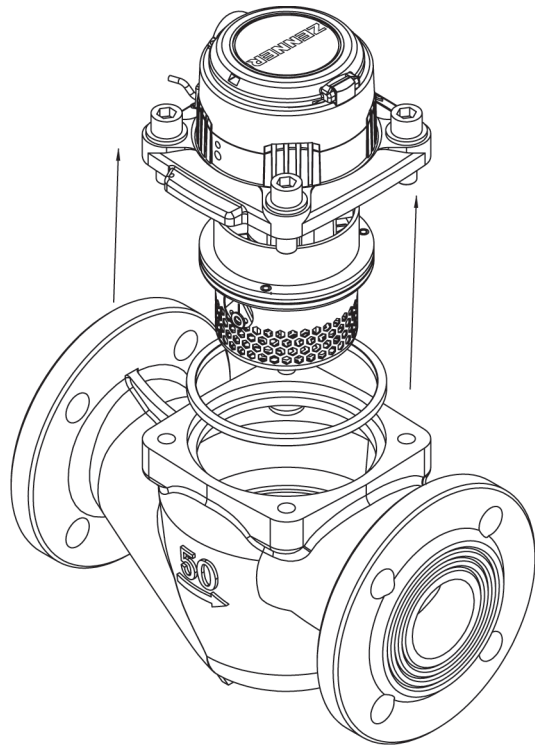
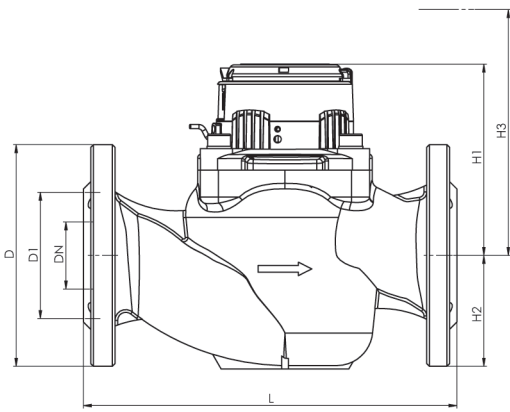
Attenzione: non tutte le versioni sono disponibili in tutti i mercati



Dimensioni WPHD

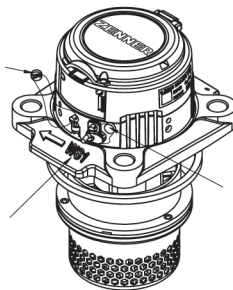


Curva tipica della perdita di carico WPHD

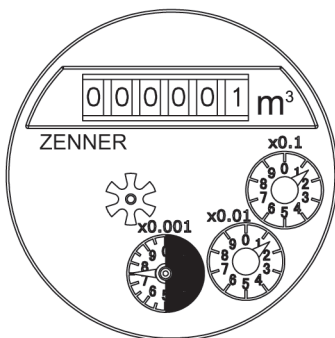


Dispositivo di sicurezza

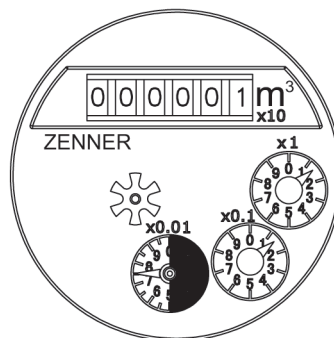
Marcatura interfaccia di connessione



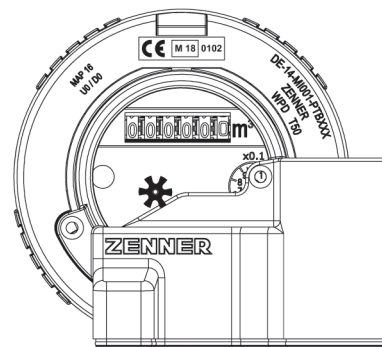
Sicurezza dell'utente per il lancia impulsi Reed



DN 50 - 125
(WSD DN 50 - 200)



DN 150 - 300



Brunata ZENNER S.r.l.

Via Marzabotto n° 85 – I - 40050 - Funo di Argelato (BO) Italia

Tel.: +39 051 19873380 - e-mail: info@brunatazenner.it

Website: www.brunatazenner.it