



BRUNATA ZELSIUS C5 ISF KOMPAKTAN JE KALORIMETAR KOJI POTROŠNJU MJERI NEPRESTANO A ODLIKUJE GA DUG ŽIVOTNI VIJEK BATERIJE

PRIMJENA

Brunata Zelsius C5 ISF je kalorimetar koji se koristi za mjerenje potrošnje energije. Dostupan je kao mjerilo utroška energije za grijanje, hlađenje ili kombinirano - grijanje i hlađenje.

Mjerilo ima ugrađen radio-modul, osmišljen je za očitavanje na daljinu i može bilježiti velike količine podataka. Na taj način korisnicima pruža pregled ukupne potrošnje. Brunata Zelsius C5 ISF jedno je od vodećih i najoptimiziranijih mjerila na tržištu u smislu očuvanja okoliša i ekonomičnosti.

SVOJSTVA

Kalorimetar funkcionira po principu single-jet senzora protoka, što osigurava visoku stabilnost mjerenja. Njegova dimenzija odgovara maksimalnom protoku u krugu sustava grijanja i može se naručiti za dovodnu ili povratnu cijev.

FUNKCIJE

- Single-jet senzor protoka
- Nizak startni protok i pad tlaka
- Kompaktan dizajn
- Odvojiva računska jedinica

DALJINSKA OČITANJA

Ugrađeni radio modul Brunata Zelsius C5 ISF omogućuje daljinsko očitavanje brojila preko Brunata Net radijske mreže koja se može postaviti u sve vrste entiteta.

S Brunata Net mrežom možete pristupiti svojim brojilima i pratiti podatke mjerenja putem Brunata Online platforme koja omogućuje i stanarima i administratorima da prate potrošnju i obrasce potrošnje.

RAZLOZI ZA UGRADNJU

- Kompaktan kalorimetar za mjerenje potrošnje energije
- Visoka stabilnost u mjerenju i nizak pad tlaka
- Dug životni vijek baterije
- U skladu je s pravnim odredbama i tehničkim standardima budućnosti

ČINJENICE

- U skladu s Direktivom o mjernim instrumentima (MID)
- Elektronski kalorimetar, šalje podatke svaka 24 sata (LoRaWAN®)
- Dostupan kao mjerilo utroška energije za grijanje ili hlađenje i kombinirano - grijanje i hlađenje
- Mogućnost montaže na polazni i povratni vod
- Vijek trajanja baterije kalorimetra je do 10 godina
- U skladu je sa zahtjevima za daljinsko očitavanje Direktive o Energetskoj učinkovitosti Europske Unije (EED)

LoRaWAN M-Bus
KALORIMETAR
BRUNATA ZELSIUS C5 ISF



TEHNIČKE INFORMACIJE RAČUNSKE JEDINICE

Raspon temperature °C	0 ... 105
Diferencirani raspon temperature K	3 ... 80
Zaslon	LCD, 8 znakova
Temperatura okoline u uporabi °C	5 ... 55
Temperaturna razlučivost °C	0,01
Protok	30s
Temperatura	30s
Standard potrošnje	kWh, MWh ili GJ
Sigurnosna kopija podataka	1 x dnevno
Standardna optička sučelja	ZVEI IrDA
Frekvencija	868 MHz
Radio-modul	LoRaWAN®
Frekvencija prijenosa	Svaka 24 sata (LoRaWAN®)
Pohrana mjesečnih vrijednosti dospijeća	Neprekidno
Pohrana maksimalne vrijednosti	Brzina protoka, termalni izlaz i ostali parametri
Baterija	3.6 V litijska baterija
Životni vijek baterije	Do 10 godina
Klasa zaštite	IP 54
Klasa zaštite okoliša	C
Mehanička klasa	M1
Elektromagnetska klasa	E1

TEHNIČKE INFORMACIJE O TEMPERATURNIM SENZORIMA

Preciznost platinastog otpornika	Pt 1000
Tip senzora	45 x 5,2 mm
Temperaturni raspon °C	0 ... 105
Duljina kabla	1,5 (opt. 5)

LoRaWAN M-Bus
KALORIMETAR
BRUNATA ZELSIUS C5 ISF



TEHNIČKE INFORMACIJE SENZORA PROTOKA

Nominalni protok q_p	m ³ /h	0,6	1,5	2,5
Maksimalni protok q_s	m ³ /h	1,2	3,0	5,0
Minimalni protok q_i	l/h	12/24	30/60	50/100
Pad tlaka pri q_p	bar	≤ 0,25		
Raspon temperature (*)	°C	10 ≤ θ q ≤ 90		
Minimalni tlak (kako bi se izbjegla kavitacija)	bar	0,3		
Nominalni tlak / Tijelo s navojem	PS/PN	16		
Klasa točnosti mjerenja (*)		3		
Klasa zaštite		54 (68 for energy meter for cooling or energy meter for heating and cooling)		
Položaj ugradnje		Bilo koji		
Točka postavljanja instalacije		LoRaWAN@: polazno-povratni vod - opcionalno prilikom ugradnje		
Duljina kabela između računске jedinice i senzora protoka	m	1,2		
Instalacijski adapter za temperaturne senzore		M10 x 1		
Medij za prijenos topline		Voda (bez aditiva)		

(*) opcija

DIMENZIJE

Visina s navojem		$H_{max} = 55 \text{ mm}$ $E_{max} = 21 \text{ mm}$
Visina s prirubnicom	(H1+H2)	$H_{max} = 65 \text{ mm}$ $E_{max} = 21 \text{ mm}$

VELIČINE PRIKLJUČKA (*)

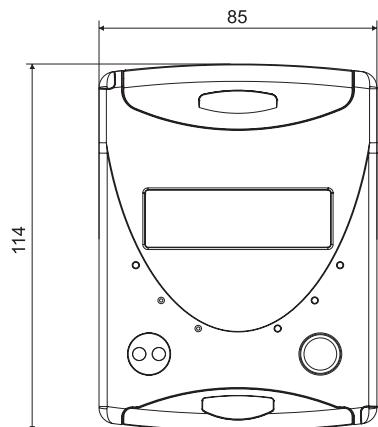
Nominalni protok	Q_p	m ³ /h	0,6	1,5	2,5
Promjer	DN	mm	15	15	20
Duljina	L	mm	110	110	130
Visina	H1	mm	40	40	40

Min. točka postavljanja = 30 mm

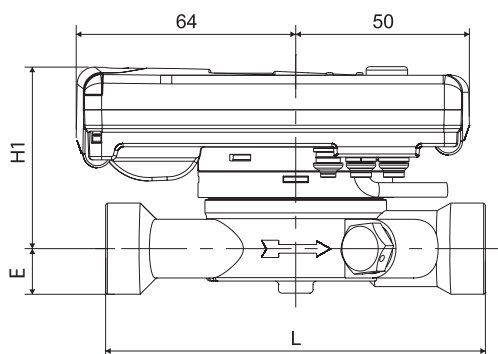
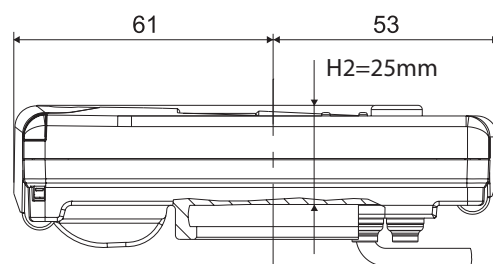
LoRaWAN M-Bus
KALORIMETAR
 BRUNATA ZELSIUS C5 ISF



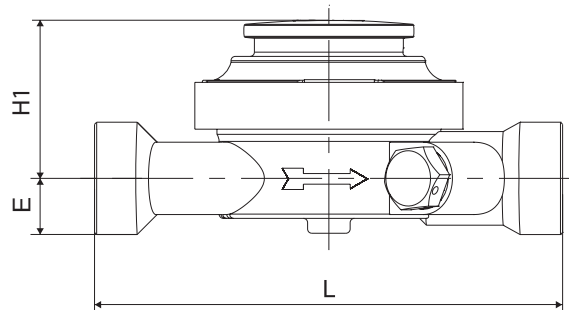
DIMENZIJE



Dimenzije računске jedinice



Dimenzije uređaja s navojnim priključkom



Dimenzije uređaja s prirubnicom

PAD TLAKA

