

BRUNATA ZELSIUS C5 IUF JE KOMPAKTEN KALORIMETER Z NEPREKINJENIM MERJENJEM PORABE IN DOLGO ŽIVLJENJSKO DOBO BATERIJE



UPORABA

Brunata Zelsius C5 IUF je kalorimeter za merjenje porabljene energije in je na voljo v različici za merjenje energije za hlajenje, energije za ogrevanje ali kot kombinirana naprava za merjenje energije tako za hlajenje kot tudi ogrevanje hkrati.

Vgrajeni radijski oddajnik napravi omogoča daljinsko odčitavanje in shranjevanje velike količine podatkov. To pomeni, da merilnik zagotavlja odlične možnosti pregleda nad porabo. Tehnične karakteristike ga uvrščajo med najnaprednejše merilnike na tržišču, kar se tiče optimizacije sistemskih sredstev, delovanja in ekonomičnosti.

LASTNOSTI

Princip merjenja je statični in temelji na ultrazvočni tehnologiji, ki prinaša številne prednosti: ni gibljivih delov (s tem je onemogočena možnost obrabe ali poškodbe sestavnih delov naprave), nizke tlačne izgube, nizek začetni pretok, itd.

Našteto zagotavlja izvrstno natančnost merjenja in dolgo življenjsko dobo.

FUNKCIJE

- Ultrazvočno merjenje
- Nizek začetni pretok in nizke izgube tlaka
- Kompaktna zasnova
- Vrtljiva številčnica
- Hitra odzivnost

DALJINSKO ODČITAVANJE

Brunata Zelsius C5 IUF ima integriran radijski modul, ki omogoča daljinski prenos podatkov preko Brunata Net sistema. Ta sistem je mogoče namestiti v vseh tipih stavb. Z Brunata Net sistemom je upravniku in etažnim lastnikom, preko portala Brunata Online, mogoč nadzor in analiza vseh merilnikov v stavbi. S tem jim je omogočen nadzor nad porabo in analiza različnih vzorcev porabe.

ZAKAJ

- Vgrajen radijski modul za daljinsko odčitavanje
- Zagotovljena visoka stabilnost merjenja in nizke tlačne izgube
- Brunata opravi vse delo, medtem ko vi prihranite čas
- Ultrasonična tehnologija brez gibljivih delov
- Pripravite svoje stanovanje ali pisarno na zakonske predpise in tehnične standarde prihodnosti

DEJSTVA

- Skladen z direktivo MID (Measuring Instruments Directive 2014/32/UE)
- Elektronski kalorimeter z vgrajenim radijskim modulom, ki pošilja signal vsakih 24 ur (LoRaWAN®) ali vsake 3 minute (w-MBus), vse dni v letu
- Dobiljiv za merjene porabe energije pri hlajenju ali ogrevanju oz. kombiniran kalorimeter za merjenje energije ob ogrevanju in hlajenju hkrati
- Baterija v kalorimetru ima 10-letno življenjsko dobo
- Ustreza zahtevam EED in Zakona o učinkoviti rabi energije - ZURE (Ur. l. RS 158/20)



TEHNIČNI PODATKI RAČUNSKE ENOTE

Temperaturno območje °C	0 ... 105
Razpon temperaturne razlike °C	3 ... 80
Zaslon	LCD, 8 znakov
Temperatura okolice v delovanju °C	5 ... 55
Temperatura skladiščenja °C	-20 ... 65
Temperaturna razlika °C	0,01
Hitrost pretoka	4 s "kalorimeter s hitro odzivnostjo" v skladu z DIN EN 1434 - 1:2016-02
Temperatura	16 s
Standard porabe	kWh, MWh ali GJ
Varnostno kopiranje podatkov	1 x dan
Standardni optični priključki	ZVEI, IrDA
Frekvenca	868 MHz
Radijski oddajnik	LoRaWAN® w-MBus (OMS-kompatibilno)
Frekvenca oddajanja	Vsakih 24 ur (LoRaWAN®) Vsake 3 minute (w-MBus)
Sadržaj telegrama	Energija za ogrevanje Energija za hlajenje
Shranjevanje mesečnih odčitkov	Celotno obdobje delovanja
Shranjevanje maksimalnih vrednosti	Hitrost pretoka, toplotna moč in drugi parametri
Baterija	3.6 V litijeva baterija
Življenjska doba baterije	Do 10 let
Razred zaščite	IP 54
Okoljski razred	A
Najvišja dovoljena temperatura okolice °C	55
Najnižja dovoljena temperatura okolice °C	5
Mehanski razred	M1
Elektromagnetni razred	E1

TEHNIČNI PODATKI TEMPERATURNIH SENZORJEV

Platinasti temperaturni senzor	pt 1000
Tip senzorja	45 x 5,2 mm
Temperaturni obseg °C	0 ... 105
Dolžina priključnega kabla	q _p 0,6 do 2,5 pribl. 1,5 metra q _p 3,5 do 10 pribl. 5 metrov
Namestitev topla cev	≤ 2,5 m ³ /h direktno, ≥ 3,5 m ³ /h tulka
Namestitev hladna cev	≤ 2,5 m ³ /h direct, ≥ 3,5 m ³ /h tulka

LoRaWAN

KALORIMETER

BRUNATA ZELSIUS C5 IUF



TEHNIČKE INFORMACIJE SENZORA PROTOKA

Nominalni pretok q_p	m ³ /h	0,6	1,5	2,5	3,5	6	10
Maksimalni pretok q_s	m ³ /h	1,2	3	5	7	12	20
Minimalni pretok q_i	l/h	6	15	25	35	60	100
		12	30	50	70	120	200
Tlačni padec pri q_p	bar	≤ 0,25					
Temperaturno območje	°C	0 ≤ Θ q ≤ 105 / 0 ≤ Θ q ≤ 130					
Minimalni pritisk (za preprečevanje kavitacije)	bar	1 bar pri q_p in 80 °C temperature medija					
Razred merilne natančnosti (*)		2 (opcijsko 3)					
Nazivni pritisk (*)							
Ohišje z navojnim spojem	PS/PN	16/16					
Ohišje s prirobnico	PS/PN	25/25					
Razred zaščite		68					
Možnost vgradnje		V kateremkoli položaju					
Točka vgradnje		LoRaWAN®: povratni vod - namestitev na dovodni vod zgolj opcijsko ob posebnem naročilu w-MBus: povratni vod - namestitev na dovodni vod zgolj opcijsko ob posebnem naročilu					
Dolžina kabla do računske enote	m	1,2					
Priključek za temperaturne senzorje	2	M10 x 1					
Medij za prenos toplote		Voda (brez aditivov)					

(*) opcija

VELIKOSTI PRIKLJUČKOV (*)

Nazivni pretok q_p (m ³ /h)	Dolžina (mm)	Navojni spoj	Prirobnica/DN
0,6	110	G3/4B	
0,6	130	G1B	
0,6	190	G1B	DN20
1,5	110	G3/4B	
1,5	130	G1B	
1,5	190	G1B	DN20
2,5	130	G1B	
2,5	190	G1B	DN20
3,5	150	G1/4B	
3,5	260	G1/4B	DN25
6	150	G1/4B	
6	260	G1/4B	DN25
		G1/2B	DN32
10	200	G2B	
10	300	G2B	DN40

(*) opcija

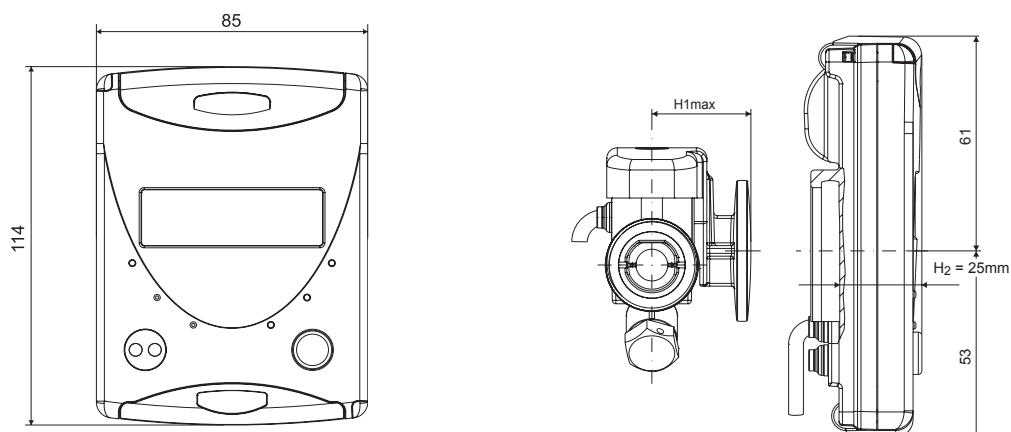
LoRaWAN

KALORIMETER

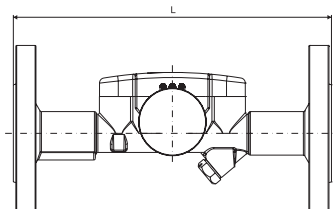
BRUNATA ZELSIUS C5 IUF



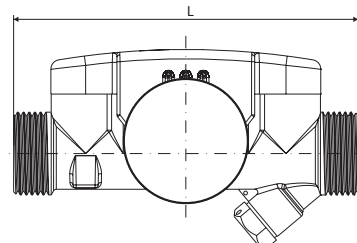
DIMENZIJE



Dimenzije računske enote



Dimenzije senzorja pretoka s prirobnicama



Dimenzije senzorja pretoka z navojnim spojem

TLAČNE IZGUBE

