

zelsius® C5-IUF

Contabilizzatore di calore con volumetrica a ultrasuoni (IUF) per la misurazione di calorie e frigorie

Interfacce opzionali: M-Bus, M-Bus (OMS) wireless, LoRa® e 3 ingressi/uscite a impulsi

Portata nominale: da qp 0,6 fino a 10 m³/h

Il contatore di calore a ultrasuoni zelsius® C5-IUF per la misurazione di calorie e frigorie è realizzato con la più moderna tecnologia a ultrasuoni ed è stato sviluppato per un impiego ampio, che spazia dal submetering alle reti per il riscaldamento e il raffrescamento locale e a distanza.

zelsius® C5-IUF è disponibile anche come "contatore di calore a veloce reazione" secondo DIN EN 1434-1 specificamente adatto ai rapidi cambiamenti di temperatura sia nel settore domestico che nel teleriscaldamento.

Questa tecnologia a ultrasuoni che non si usura è stabile nel lungo periodo, insensibile alla sporcizia e misura in modo affidabile, anche con volumi di flusso molto ridotti. Le volumetriche a ultrasuoni possono funzionare in modo permanente fino a una temperatura del liquido termovettore di 130 °C e sono ottimali per il teleriscaldamento. Grazie alla elevata capacità di sovraccarico ed alla tecnologia di misurazione senza usura, possono anche essere utilizzati per misurare l'energia nei sistemi di alimentazione dell'acqua calda in conformità con il paragrafo 9 (2) dell'ordinanza Tedesca sui costi di riscaldamento.

Un singolo pulsante viene utilizzato per richiamare tutti i dati importanti del dispositivo e dei consumi, quali valori del giorno fisso, valori massimi o valori mensili memorizzati durante l'intero ciclo di vita del contatore.

Le sue svariate interfacce di comunicazione opzionali consentono allo zelsius® C5 di garantire efficienza e precisione nella registrazione dei dati di consumo, sia in modalità radio che M-Bus.



Caratteristiche tecniche in sintesi

- Certificazione MID DE-12-MI004-PTB010 nella classe metrologica 2
- Certificazione tedesca DE-20-M-PTB-0046 per la misurazione delle frigorie in Germania nella classe metrologica 2
- Volumetrica con classe di protezione IP 68
- Non sono necessari tratti rettilinei a monte o a valle
- Sollecitazione termica duratura fino a 105 °C o 130 °C a seconda del modello
- Installabile in qualsiasi posizione, anche capovolto

Dati tecnici della volumetrica a ultrasuoni tipo IUF

Portata nominale q_p	m ³ /h	0,6	1,5	2,5	3,5	6	10
Portata massima q_s	m ³ /h	1,2	3	5	7	12	20
Portata minima q_i	l/h	6	15	25	35	60	100
Perdita di carico a q_p	bar	≤ 0,25					
Campo di temperatura del mezzo ¹	°C	0 ≤ Θ_q ≤ 105 / 0 ≤ Θ_q ≤ 130					
Campo di temperatura del mezzo a breve termine ²		fino a 150 °C per ≤ 2000 ore					
Pressione minima (per evitare la cavitazione)	bar	1 bar a q_p e 80 °C di temperatura del mezzo					
Classe di precisione ¹		2 (su richiesta 3)					
Pressione nominale / pressione di picco ¹							
■ Corpo con attacchi filettati	PS/PN	16/16					
■ Corpo con attacchi flangiati	PS/PN	25/25					
Classe di protezione IP		68					
Posizione di installazione		qualsiasi posizione					
Punto di installazione		sul ritorno, a richiesta sulla mandata					
Lunghezza cavo fino alla parte elettronica	m	1,2					
Attacco per i sensori di temperatura		M10 x 1					
Liquido termovettore		Acqua					

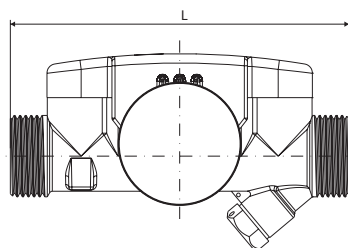
¹ su richiesta

² per versioni con sensori di temperatura con cavo in silicone 45 x 5,2 mm, DS 27,5, DS 38 oppure universale 6 x 60 - 6 x 150

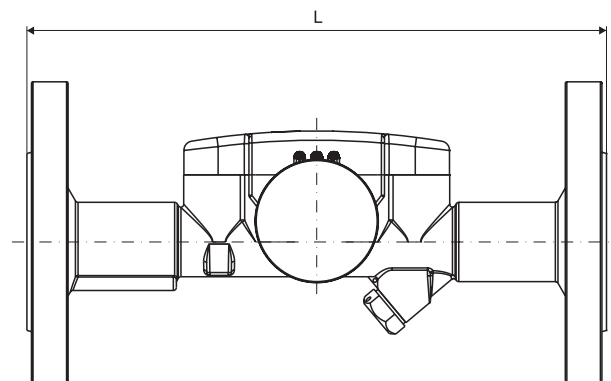
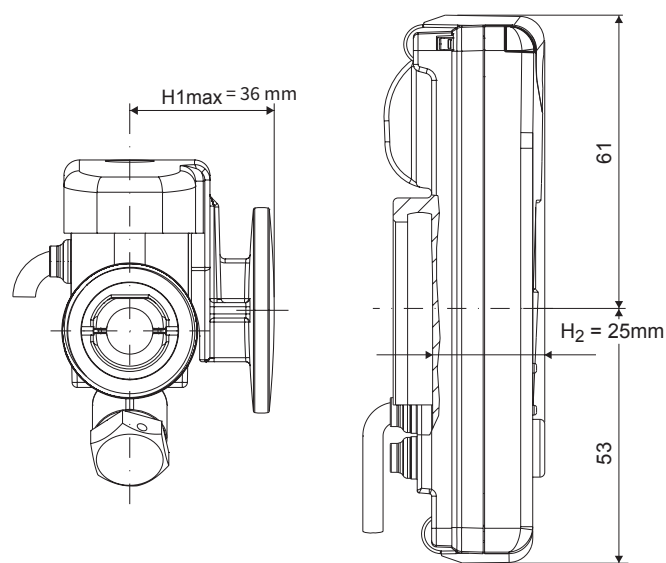
Dimensioni attacchi¹

Portata nominale q_p (m ³ /h)	L (mm)	Filettatura dell'attacco	Flangia
0,6	110	G¾B	
0,6	190	G1B	DN20
1,5	110	G¾B	
1,5	190	G1B	DN20
2,5	130	G1B	
2,5	190	G1B	DN20
3,5	150	G1¼B	
3,5	260	G1¼B	DN25
6	150	G1¼B	
6	260	G1¼B	DN25
6	300	G1½B	DN32
10	200	G2B	
10	300	G2B	DN40

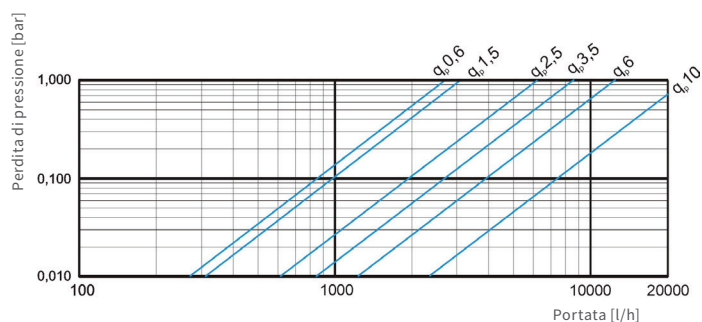
¹ su richiesta



Dimensioni della volumetrica a ultrasuoni con attacchi filettati



Dimensioni della volumetrica con attacchi flangiati



Tipica curva delle perdite di pressione

Dati tecnici della parte elettronica

Campo di temperatura °C	0 ... 105 / 0 ... 150
Campo differenza di temperatura K	3 ... 80 / 3 ... 130
Quadrante	LCD a 8 cifre + caratteri speciali
Temperatura ambiente durante il funzionamento °C	5 ... 55
Temperatura di stoccaggio °C	-20 ... + 65
Risoluzione della temperatura °C	0,01
Intervallo di misurazione ¹ s	Portata: 2 / 4 Temperature 4 / 8 / 16 / 32
Rappresentazione della quantità di calore	Standard: MWh su richiesta: kWh, GJ
Back up dati	1 volta al giorno
Memoria dati / Data logger	Valori annuali per giorno di riferimento per l'energia di riscaldamento e di raffreddamento: Memorizzazione per l'intero ciclo di vita con lettura su display (con un telegramma di dati è possibile leggere i valori annuali per giorno di riferimento degli ultimi 2 anni)
	Valori mensili e volumi per l'energia di riscaldamento e di raffreddamento: Memorizzazione per l'intero ciclo di vita con lettura su display (con un telegramma di dati è possibile leggere i valori mensili degli ultimi 24 mesi)
	Valori massimi per portata e capacità di riscaldamento e di raffreddamento: Memorizzazione dei valori assoluti dalla messa in funzione del contatore e di 12 valori mensili con i rispettivi data e orario
	Ore d'esercizio dalla messa in funzione del contatore

Interfacce	standard	Interfaccia ottica (ZVEI, IrDA)
	su richiesta	<ul style="list-style-type: none"> 3 ingressi/uscite a impulsi M-Bus (2400 Baud, frequenza di lettura illimitata, alimentazione remota con traslatore di livello M-Bus, corrente assorbita < 1,5 mA, trasmissione dei valori di consumo e momentanei) M-Bus wireless (OMS, intervallo di invio standard 120 secondi, modalità T1 con trasmissione dei valori di consumo e momentanei o di 14 valori mensili, vedere anche descrizione a parte), Potenza di trasmissione ≤ 25 mW LoRa®: Valori giornalieri o mensili (anche quindicinali), protocollo di diagnosi³, Potenza di trasmissione ≤ 25 mW

Alimentazione	Batteria al litio 3,6 V (diverse capacità)	
Vita della batteria ² anni	> 6, su richiesta > 11 (modificabile durante il funzionamento)	
Classe di protezione	IP54	
Classe ambientale	A	
Condizioni ambientali / fattori d'influenza (validi per il contatore compatto completo)	- climatiche	Temperatura ambiente durante il funzionamento: 5...55 °C Umidità relativa: < 93 %, senza condensa (è consentita la condensa nella parte esterna della volumetrica)
	- classe meccanica	M1
	- classe elettromagnetica	E1

¹ su richiesta

² Il periodo di validità per la calibrazione dipende dal paese, si prega di osservare le normative nazionali pertinenti.

³ Il contatore trasmette i valori per l'incremento di energia e volume e la temperatura del ritorno media e massima all'interno dell'intervallo di invio (selezionabile da 15 minuti a 1 giorno). I valori per la temperatura media della mandata, la differenza di temperatura, la potenza termica e la portata possono essere e vengono calcolati grazie all'incremento di energia e volume del server LoRa. Vedere anche descrizione separata.

Dati tecnici dei sensori di temperatura

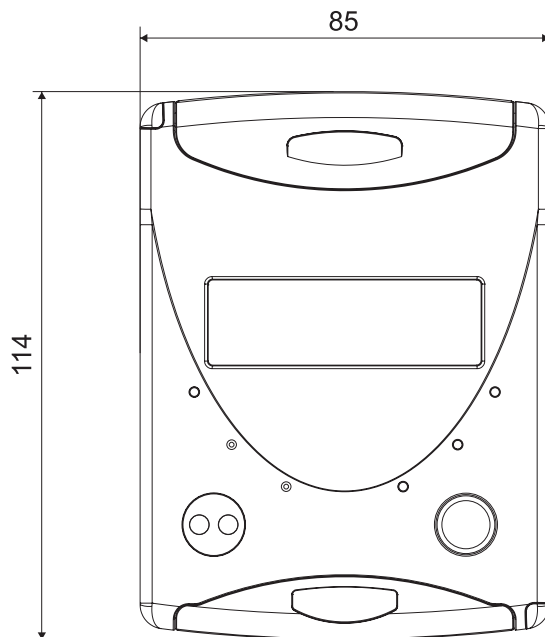
Resistenza di precisione del platino	Pt 1000
Dimensioni dei sensori di temperatura ¹ mm	45 x 5,0 / 45 x 5,2 DS 27,5 / DS 38
	Universale 6 x 60 - 6 x 150
Campo di temperatura ¹ °C	0 ... 105 / 0 ... 150
Lunghezza del cavo m	1,5 (su richiesta 5) per q _p 0,6 fino a 2,5 5 per q _p 3,5 fino a 10

Nelle nuove installazioni di contatori con portate nominali ≤ q_p 6 m³/h e pressioni nominali ≤ PN 16 a immersione diretta nel liquido termovettore, nei contatori con portata nominale q_p 10 m³/h anche nei manicotti consentiti. Con pressione nominale PN 25 (normalmente contatori con attacchi flangiati) posso essere utilizzati i manicotti consentiti per tutte le portate nominali.

Punto di installazione

Per lo scambio della calibrazione in punti di misura esistenti con manicotti con una lunghezza ≤ 60 mm, si prega di notare le informazioni separate "Installazione in manicotti esistenti" e l'elenco di tolleranza del manicotto di PTB (scaricabile su www.ptb.de).

¹ su richiesta



Dimensioni della parte elettronica

Contenuto protocollo radio M-Bus wireless con valori momentanei (tipo T1B)

Esempio	Contatore di calore	Unità di misura
Mezzo	calore	
Produttore	ZRI	
Nr. seriale	12345678	
Versione	12	
Contatore di calore principale	123456	kWh
Contatore volume principale	123456	L
Contatore di calore (consumo) per giorno di riferimento	119230	kWh
Giorno di riferimento	01.01.2019	
Volume portata	127	l/h
Potenza	2828	W
Temperatura mandata	44,3	°C
Temperatura ritorno	25,1	°C
Codice di errore	0	
Valore energia del mese precedente	121234	kWh
Potenza massima intermedia all'ora nel mese attuale	3170	W

Il protocollo radio tipo T1A anziché i valori momentanei e il giorno di riferimento contiene gli ultimi 14 valori di energia del mese precedente.

Altre varianti zelsius® C5:



zelsius® C5-CMF
Contatore di calore compatto
con capsula di misurazione
coassiale (CMF)



zelsius® C5-ISF
Contatore di calore compatto con
volumetrica a getto unico (ISF)