

NDC – Modulo Near Field Data Capture

Descrizione prodotto

Modulo radio universale NDC LoRa / wM-Bus (ciascuno con cavo di connessione da 3 m e accoppiatore NFC per fissare l'accoppiatore NDC all'interfaccia NFC del contatore dell'acqua)



Destinazione d'uso/scopo

Letture dei dati di consumo e delle informazioni sullo stato del contatore dell'acqua dai contatori d'acqua ad ultrasuoni ZENNER, serie IUW / IUWS e trasmissione di queste informazioni via radio a ricevitori o sistemi di ricezione adeguati. Il modulo è utilizzato nell'ambito della gestione dell'acqua e della fatturazione dei consumi. Gli utenti sono generalmente servizi idrici e fornitori di servizi nell'area della fatturazione dei consumi, del monitoraggio energetico, ecc. La sicurezza operativa è garantita solo se il dispositivo viene utilizzato come previsto, secondo il produttore. Si declina ogni responsabilità per danni causati da altri usi. Qualsiasi modifica è consentita solo con l'approvazione del produttore. In caso contrario la dichiarazione del produttore perderà validità.

I contatori d'acqua della serie IUW possono essere letti solo tramite il modulo NDC, in quanto non dispongono di un modulo radio interno. I contatori d'acqua della serie IUWS includono un modulo radio integrato. Come opzione è possibile collegare un modulo NDC come modulo radio esterno, al fine di ottimizzare la portata durante la lettura radio in punti di installazione difficili.

Istruzioni di sicurezza

• **Attenzione!** Il dispositivo è destinato esclusivamente all'uso previsto. L'uso improprio può causare danni al dispositivo.

Attenzione! L'apertura del dispositivo può causare danni e possibilmente lesioni alle mani. Il dispositivo è riempito di resina in fabbrica e non è progettato per essere aperto.

- **Attenzione!** Gli interventi non autorizzati sul dispositivo non possono più garantirne la sicurezza e la funzionalità. **Attenzione!** La perdita di funzionalità e lesioni possono derivare da interventi non autorizzati sul dispositivo. Assicurarsi della procedura richiesta in anticipo.
- **Attenzione!** Assicurarsi che l'ambiente di installazione corrisponda all'intervallo operativo specificato. Rispettare sempre la temperatura e i valori limite specificati.
- **Attenzione!** Per evitare di danneggiare il dispositivo o comprometterne la funzionalità, non utilizzare detergenti chimici. Se è necessaria la pulizia, utilizzare un panno asciutto o leggermente umido.
- **Avviso.** Il dispositivo è dotato di una batteria al litio installata in modo permanente, che non deve essere ricaricata. Questo tipo di batteria è classificato come merce pericolosa (classe merci pericolose 9). Devono essere rispettate le norme di trasporto vigenti! Su richiesta sono disponibili schede tecniche, schede di sicurezza e rapporti di prova delle batterie. Si prega di notare anche le seguenti informazioni generali sulla gestione delle batterie.
- **Avvertimento!** Lo strumento contiene a batteria al litio non ricaricabile. Il tentativo di ricaricarlo danneggerà il dispositivo e potrebbe causare lesioni.
- **Attenzione!** In nessun caso il dispositivo può essere smaltito insieme ai normali rifiuti domestici. Si prega di osservare le nostre norme per lo smaltimento menzionate separatamente in questo manuale.

Informazioni generali sulla gestione delle batterie al litio o dei dispositivi con batterie al litio:

Attenzione! Quando si maneggiano batterie al litio e dispositivi con batterie al litio, è necessario osservare quanto segue.

- conservare al riparo dall'umidità
- non scaldare o gettare nel fuoco per evitare esplosioni
- non cortocircuitare
- non aprire o danneggiare
- non ricaricare
- non conservare alla portata dei bambini

Fornitura

1 modulo radio NDC LoRa / wM-Bus

1 x Istruzioni per l'installazione/l'uso

1 dichiarazione di conformità

1 x Vite/etichetta di sicurezza per il fissaggio dell'NDC

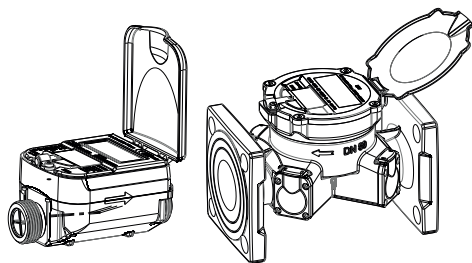
accoppiatore all'interfaccia NFC del contatore dell'acqua

Nota

Non sono necessarie conoscenze specialistiche per fissare meccanicamente i moduli NDC ai contatori dell'acqua. Per la messa in servizio dei moduli NDC è utile, ma non assolutamente indispensabile, una conoscenza di base delle tecnologie di comunicazione radio come M-Bus o LoRa.

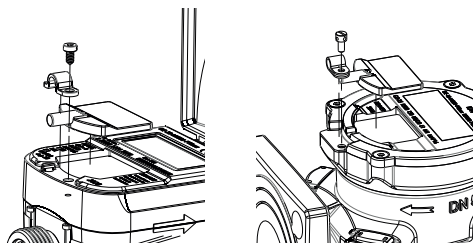
Installazione del modulo radio NDC su contatori d'acqua ad ultrasuoni della serie IUW / IUWS

1. Aprire il coperchio del contatore dell'acqua.

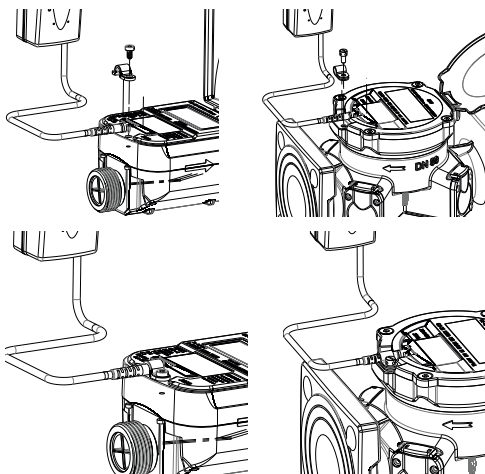


2. Rilasciare il modulo fittizio NDC standard di fabbrica dal contatore dell'acqua che viene utilizzato per proteggere l'interfaccia NFC del contatore.

A tale scopo svitare la vite di fissaggio con l'apposito cacciavite e rimuovere il bloccacavo in plastica.

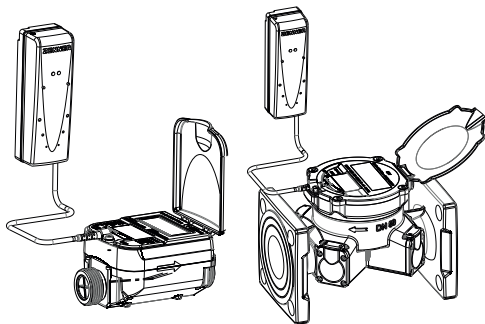


3. Posizionare l'accoppiatore NDC del modulo NDC LoRa o del modulo NCD wM-Bus sull'interfaccia NFC del contatore e serrare accuratamente con la vite di bloccaggio in modo da evitare di serrare eccessivamente la vite.



4. Fissare il modulo NDC LoRa / wM-Bus al punto di installazione desiderato, a seconda delle condizioni locali, utilizzando il montaggio a parete esistente o le fascette.

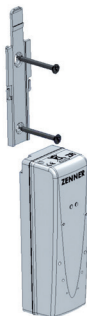
Fissare il cavo di collegamento lungo tre metri in modo tale da non costituire un rischio di lesioni.



5. Ove possibile, assicurarsi che nessun oggetto metallico ostacoli l'emissione radio del modulo NDC.

Montaggio a parete

Installare la staffa a parete con i tasselli e le viti in dotazione come mostrato di seguito su una superficie piana della parete. Far scorrere NDC sulla staffa a parete fino ai clic NDC.



Smontaggio dell'NDC dalla staffa a parete: utilizzare un cacciavite o uno strumento simile per spingere la staffa superiore del supporto da parete all'indietro e quindi tirare l'NDC verso il basso.

Dimensioni (LxPxA):
127 mm x 40,6 mm x 42 mm

Messa in servizio

Il modulo NDC dispone di una modalità di messa in servizio Plug & Play. Dopo aver collegato l'accoppiatore NDC a un contatore dell'acqua, l'NDC controlla una volta al giorno se vi è collegato un contatore dell'acqua. Se un misuratore è in posizione e non è in modalità SLEEP, il modulo NDC rileva le impostazioni predefinite del misuratore. Il modulo NDC recupera i dati del contatore in base alla configurazione del contatore e li trasmette tramite radio M-Bus wireless o radio LoRa. Qui, l'intervallo di trasmissione, la modalità di trasmissione, la crittografia dei telegrammi e il contenuto dei telegrammi si basano sulla rispettiva configurazione del contatore.

In genere è possibile eseguire l'attivazione radio di un modulo NDC tramite l'interfaccia ottica. A tale scopo sono necessari la testina ottica a infrarossi IR Combihead di ZENNER e la licenza del software di configurazione ZENNER MSS Configurator (per sistema operativo Windows). In alternativa, il modulo NDC può essere attivato anche utilizzando ZENNER DEvice Manager Basic o illuminando l'interfaccia ottica (> 20 s). Se è stato attivato un modulo NDC, il LED rosso sul lato anteriore lampeggia.

Se necessario, la trasmissione radio di un modulo NDC può essere disattivata tramite l'interfaccia ottica tramite software MSS e testina ottica a infrarossi IR Combihead

o utilizzando l'app sopra menzionata.

NDC wM-Bus IP68:

Immediatamente dopo l'attivazione del dispositivo, l'NDC wM-Bus trasmette telegrammi radio a intervalli di 30 s per una durata di 1 ora per facilitare l'installazione (ricezione test). La trasmissione viene quindi commutata in base alla rispettiva configurazione del contatore. Il LED rosso lampeggia a brevi intervalli per un periodo di un minuto dopo l'attivazione.

NDC LoRa IP68:

Dopo l'attivazione, l'NDC invia una richiesta di unione al server e attende l'accettazione dell'unione. Se non viene effettuata alcuna connessione viene inviata un'ulteriore richiesta ogni minuto (fino a un massimo di 5 richieste).

La spia luminosa (LED rosso) indica lo stato del processo di connessione:

- lampeggio rapido: ancora nessuna risposta ricevuta dal server
- lampeggio lento: connessione riuscita

Se non viene stabilita una connessione riuscita, il dispositivo invierà una richiesta di connessione ogni giorno fino a quando non viene stabilita una connessione riuscita (il LED non visualizza i successivi tentativi di connessione).

Data logger

I moduli NDC non includono un data logger. I dati del data logger vengono memorizzati nel rispettivo contatore.

Dati tecnici

Alimentazione	Batteria long-life: wM-Bus: fino a 12 anni; LoRaWAN®: fino a 10 anni
Stato della batteria	Sì
Temperatura di lavoro	>0°C to +55°C
Classe di protezione	IP 68

Dati tecnici di NDC radio

	wM-Bus	LoRaWAN®
Modo di trasmissione	wireless M-Bus, 868 MHz unidirezionale; T1 o C1 A seconda della config. contatore	LoRaWAN®, 868 MHz bidirezionale (classe A)
Encryption	AES-128 A seconda della config. contatore	AES-128
Trasmissione intervallo	A seconda della config. contatore	A seconda della config. contatore
Trasmissione potenza(max.)	fino a 25 mW	fino a 25 mW

Versioni disponibili e codice SAP

NDC LoRa/wM-Bus Order No.:178216

Disposizione

Questo dispositivo contiene un non rimovibile e batteria al litio non ricaricabile. Le batterie contengono sostanze che potrebbero danneggiare l'ambiente e mettere in pericolo la salute umana se non smaltite correttamente. Per ridurre la quantità di smaltimento in modo da inevitabili inquinanti da apparecchiature elettriche ed elettroniche nei rifiuti, le vecchie apparecchiature dovrebbero essere riutilizzate prima o materiali riciclati o riutilizzati in un'altra forma. Ciò è possibile solo se le vecchie apparecchiature, batterie, altri accessori e imballaggi dei prodotti vengono restituiti al produttore o consegnati ai centri di riciclaggio. I nostri processi aziendali generalmente prevedono che noi o le aziende specializzate di cui ci avvaliamo ritiriamo i vecchi dispositivi, comprese batterie, altri accessori e materiale di imballaggio, dopo che sono stati sostituiti o al termine della loro vita utile e li smaltiamo correttamente.

Nella misura in cui non è stato stipulato alcun altro accordo contrattuale al riguardo, la vostra autorità locale o municipale o l'azienda locale di smaltimento dei rifiuti possono farlo

Brunata ZENNER S.r.l.

Via Marzabotto n° 85 – I - 40050 - Funo di Argelato (BO) Italia

Tel.: +39 051 19873380

E-mail: info@brunatazenner.it Web: www.brunatazenner.it

e fornirti informazioni relative ai punti di raccolta delle tue attrezzature usate. ZENNER garantirà sempre il corretto smaltimento.

Attenzione!

Non smaltire i dispositivi con i rifiuti domestici. In questo modo contribuirai a proteggere le risorse naturali e a promuovere il riutilizzo sostenibile delle risorse materiali.

Per qualsiasi domanda, si prega di contattare

info@brunatazenner.it



La dichiarazione di conformità e le informazioni più recenti su questo prodotto possono essere richieste a www.brunatazenner.it