

Minomess®

Compteur avec interface radio (wireless M-Bus)

Compteur à jet unique à cadran sec pour eau chaude et froide

Le compteur d'eau radio Minomess® est un compteur à cadran sec à jet unique doté d'un totalisateur à 7 rouleaux et couplage magnétique protégé.

L'avantage du modèle est son design extraordinairement compact. Grâce à sa très faible hauteur, le compteur s'adapte facilement à toute situation d'installation. Il est disponible en différentes longueurs et dimensions nominales.

L'utilisation est possible aussi bien en position horizontale qu'en position verticale.

Le Minomess® est équipé en usine d'un module radio (wireless M-Bus) et peut être intégré dans des systèmes de lecture wireless M-Bus.



Caractéristiques de performance en bref

- Compteur à jet unique à cadran sec avec couplage magnétique protégé
- Pour montage horizontal ou vertical (également pour conduites ascendantes et descendantes)
- Tous les matériaux utilisés dans le secteur de l'eau potable sont conformes aux normes et directives requises, à l'ordonnance sur l'eau potable en vigueur ainsi qu'à la base d'évaluation de l'Agence fédérale de l'environnement (listes UBA)
- Avec un totalisateur à 7 rouleaux chiffrés et disque de modulation ($\geq 1L/Imp.$), pour un balayage électronique sans rétroaction
- Capot du totalisateur réalisé en matière composite de haute qualité résistante aux UV
- Équipé en standard d'un module radio (IP67) wireless M-Bus (868 MHz) avec C1 Mode
- Durée de vie de la pile 10 ans plus réserve après l'activation radio
- Intervalle de transmission 180 s
- Corps de compteur en laiton (extérieur chromé)

- Cadran rotatif à 360°
- Pression de service MAP 10
- Homologation au titre de la MID

Domaines d'utilisation

- Pour la mesure de la consommation d'eau potable propre et froide ou d'eau de traitement jusqu'à 30 °C
- Pour la mesure de la consommation d'eau potable propre et froide ou d'eau de traitement jusqu'à 90 °C

Fonctions intelligentes

- Fonction autodiagnostic
- Détection de fraude
- Reconnaissance des retours d'eau
- Reconnaissance fuites
- Reconnaissance arrêt du compteur
- Reconnaissance compteur surdimensionné
- Reconnaissance compteur sous-dimensionné respectivement rupture tuyauterie

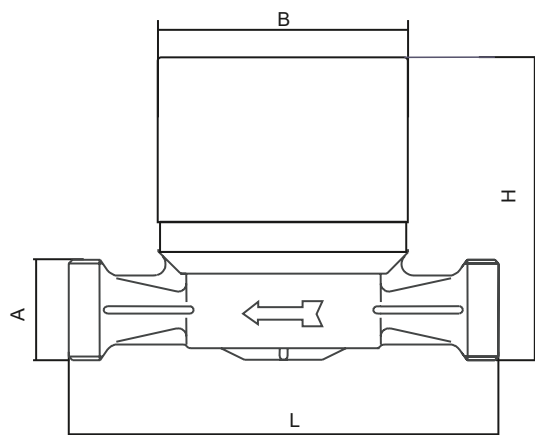
Minomess® avec interface radio (wireless M-Bus)

Dimensions techniques nominales

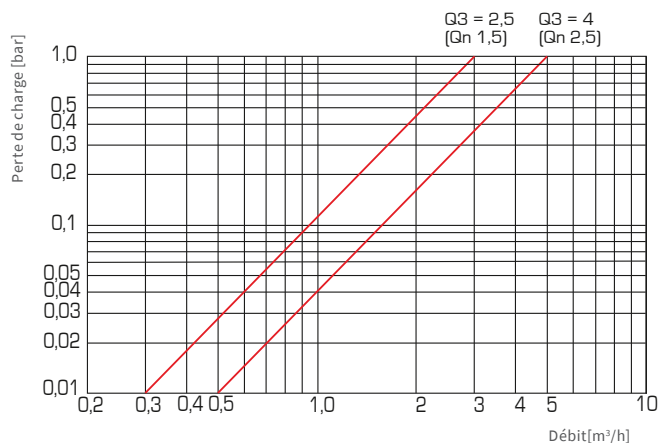
Débit permanent	Q_3	m ³ /h	2,5	2,5	4
Comparable au débit nominal (CEE)	Q_n	m ³ /h	1,5	1,5	2,5
Débit maximal	Q_4	m ³ /h	3,125	3,125	5
Débit de transition	Q_2	l/h	50 H / 100 V	50 H / 100 V	80 H / 160 V
Débit minimal	Q_1	l/h	31,25 H / 62,5 V	31,25 H / 62,5 V	50 H / 100 V
Plage de mesure standard	Q_3 / Q_1	R	80 H / 40 V	80 H / 40 V	80 H / 40 V
Débit de démarrage env.		l/h	10	10	14
Valeur affichée minimale		l	0,05	0,05	0,05
Valeur affichée maximale		m ³	10.000	10.000	10.000

Dimensions techniques

Dimensions de raccordement	DN	mm	15	15	20
		pouce	½	½	¾
Longueur compteur	L	mm	80	110	130
Longueur avec raccords env.		mm	160	190	226
Filetage compteur	A	pouce	G ¾ B	G ¾ B	G 1 B
Filetage raccord		pouce	R ½	R ½	R ¾
Hauteur du compteur	H	mm	77	75	78
Largeur du compteur	B	mm	64	64	64
Poids net		kg	0,44	0,48	0,59
Classe de précision	Eau froide et chaude		± 5 % ($Q_1 \leq Q < Q_2$)		
	Eau froide		± 2 % ($Q_2 \leq Q \leq Q_4$)		
	Eau chaude		± 3 % ($Q_2 \leq Q \leq Q_4$)		



Dimensions



Courbe de perte de charge typique

Minomess® avec interface radio (wireless M-Bus)

Conditions nominales de fonctionnement

Plage de température	Eau froide	°C	0,1 - 30
	Eau chaude		30 - 90
Pression de service	MAP	bar	10
Pression d'essai	P	bar	16
Perte de charge à Q_3	Δp	bar	0,63
Perte de charge à Q_4	Δp	bar	1
État mécanique de l'environnement			M1
Environnement climatique			5 °C jusqu'à 70 °C - condensation possible
Aimant			Agréé PTB selon VDDW et EN 14154-3

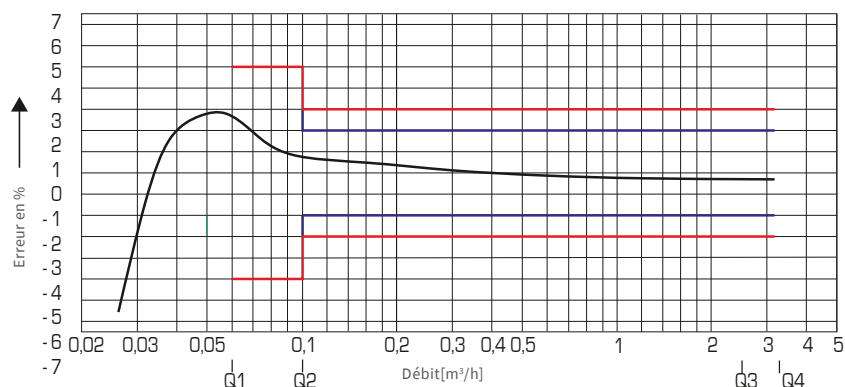
Caractéristiques techniques module radio wireless M-Bus

Fréquence de fonctionnement	868 MHz
Puissance du signal	~ 14 dBm
Durée du télégramme émis	~ 10-15 ms
Fréquence de transmission	toutes les 180 s*
Cryptage des protocoles radio	Wireless M-Bus (C1-Mode)
Cryptage des protocoles radio	oui (Standard : Mode de cryptage 5 ; Mode de cryptage 7 sur demande)
Détection des erreurs	CRC
Données émises	numéro de série, la date, le relevé du compteur, les valeurs du mois précédent (max. 15), module radio des informations de statut
Interface optique IR	Oui
Capacité de la batterie	10 ans plus réserve dès l'activation radio
Affichage ou écran	Non
Alimentation	Pile au lithium
Détection des retours d'eau	Oui
Classe de protection	IP67
Températures de fonctionnement	De -5 °C à +55 °C
Conformité CE	Selon la directive 2014/53/UE (RED)

Activation par radio

L'activation de la radio et le balayage des rouleaux du module peuvent être effectués
 - à l'aide du logiciel de configuration MSS de ZENNER, de l'interface universelle MinoConnect (USB ou Bluetooth) et de la tête optique infrarouge spéciale de ZENNER, IrCombiHead
 - Eclairage de l'interface infrarouge par une source lumineuse (> 8s)
 - Après un débit d'au moins 100 litres, le module radio est activé automatiquement

* Après activation, les compteurs d'eau raccordés émettent pendant une heure avec un intervalle de transmission réduit de 20 s (scénario de mise en service).



Courbe d'erreurs typique

Brunata ZENNER SAS

7, rue Gustave Eiffel
F-87410 Le Palais sur Vienne/ Z.A. du Châtenet
France

Tel. +33 (0)5 55 38 37 09

Fax +33 (0)5 55 38 37 15

Courriel zenner.france@zenner.com/brunata@brunata.fr

Internet www.brunatazenner.fr