

Wodomierz radiowy Minomess® do pomiaru zużycia zimnej i ciepłej wody

Wodomierz Minomess® jest urządzeniem jednostrumieniowym, suchobieżnym, z obracającym liczydłem i fabrycznie wyposażonym w moduł radiowy LoRaWAN®.

Wodomierz przeznaczony jest do stosowania zarówno w ramach tzw. montażu pierwotnego jak i okresowej wymiany legalizacyjnej. Dostępne są wodomierze w wersjach o znormalizowanych długościach i nominalnych wielkościach umożliwiających spełnienie wszystkich wymogów standardowego miejsca wbudowania. Możliwy jest ich montaż w zabudowie poziomej oraz pionowej.

Wszystko jednym spojrzeniem – system radiowy Minol Connect

Minol Connect tworzy sieć urządzeń pomiarowych firmy Minol takich jak wodomierze, ciepłomierze, podzielniki kosztów ciepła i czujniki dymu. Technologia ta umożliwia pewne i bezpieczne przechowywanie danych oraz ich szybki przekaz z praktycznie nieograniczonej ilości urządzeń. Urządzenia kompatybilne z systemem Minol Connect komunikują się z dostępną siecią radiową za pośrednictwem Gateway. Podstawę tej komunikacji stanowi otwarty, nowoczesny standard transmisji danych LoRaWAN®.



Oznacza to, że kompleksowe informacje ze wszystkich liczników i czujników zamontowanych w nieruchomości mogą być wysyłane do chronionego serwera w chmurze, przetwarzane, wizualizowane i udostępniane właścicielowi, administratorowi lub innym osobom upoważnionym.

Dzięki systemowi Minol Connect inteligentny dom jest na wyciągnięcie ręki!

Najważniejsze cechy

- Jednostrumieniowy wodomierz skrzydełkowy do wody zimnej (do 30°C) i wody ciepłej (do 90°C)
- Wodomierz suchobieżny z ochroną magnetyczną
- Liczydło z możliwością obrotu o 360° do optymalnej pozycji odczytu
- Mosiężny chromowany korpus, materiały metalowe zgodnie z atestem higienicznym
- Wyposażony w moduł radiowy LoRaWAN™
- Wyprodukowany zgodnie z normą DIN ISO 9001, DVGW W270
- Zgodny z aktualną dyrektywą efektywności energetycznej dla urządzeń pomiarowych
- Numer certyfikatu badania DE-07-MI001-PTB010

Dane techniczne

Techniczne wielkości nominalne						
Ciągły strumień objętości Q_3	Q_3	m ³ /h	2,5	2,5	2,5	4
Porównywalny przepływ nominalny Q_n	Q_n	m ³ /h	1,5	1,5	1,5	2,5
Przebieżeniowy strumień objętościowy Q_4	Q_4	m ³ /h	3,125	3,125	3,125	5,0
Pośredni strumień objętości Q_2 *	Q_2	l/h	100	50 H 100 V	50 H 100 V	80 H 160 V
Minimalny strumień objętości Q_1 *	Q_1	l/h	62,5	31,25 H 62,5 V	31,25 H 62,5 V	50 H 100 V
Współczynnik R zakresu pomiarowego*	Q_3 / Q_1	R	40 HV	80 H 40 V	80 H 40 V	80 H 40 V
Próg rozruchu		l/h	8	8	14	14
Minimalna wartość wskazania		l	0,05	0,05	0,05	0,05
Maksymalna wartość wskazania		m ³	10.000	10.000	10.000	10.000

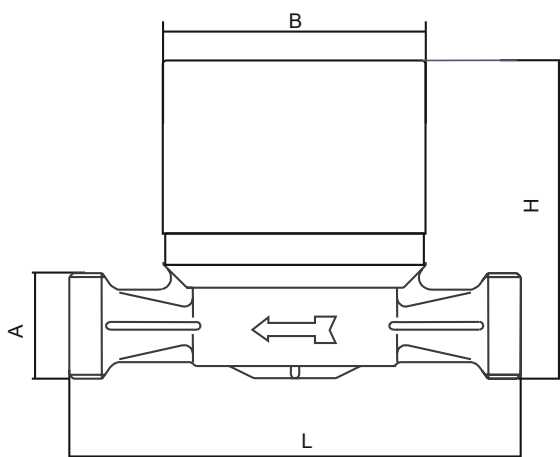
Wymiary techniczne						
Średnica nominalna	DN	mm	15	15	20	20
		cal	1/2	1/2	3/4	3/4
Długość wbudowania licznika bez łączników	L	mm	80	110	130	130
Długość wbudowania licznika z łącznikami		mm	160	190	226	226
Gwint korpusu licznika	A	cal	G 3/4 B	G 3/4 B	G 1 B	G 1 B
Gwint łączników		cal	R 1/2	R 1/2	R 1/2	R 1/2
Wysokość licznika	H	mm	77	75	78	78
Szerokość licznika	B	mm	64	64	64	64
Masa netto		kg	0,44	0,48	0,61	0,59
Błędy graniczne dopuszczalne	Zimna i ciepła woda Zimna woda Ciepła woda		± 5 % ($Q_1 \leq Q < Q_2$) ± 2 % ($Q_2 \leq Q \leq Q_4$) ± 3 % ($Q_2 \leq Q \leq Q_4$)			

Nominalne parametry eksploatacyjne			
Zakres temperatury	Zimna i ciepła woda	°C	0,1 - 30 30 - 90
Ciśnienie nominalne	PN	bar	10
Ciśnienie maksymalne	P	bar	16
Strata ciśnienia	Δp	bar	0,1
Warunki mechaniczne pracy			M1
Warunki środowiskowe pracy			5°C do 70°C
Ochrona magnetyczna			dopuszczona przez PTB wg wytycznych VDDW i EN 14154-3

* H = pozioma pozycja montażowa, V = pionowa pozycja montażowa

Dane techniczne modułu radiowego LoRaWAN™

Pasma częstotliwości	868 MHz
Wartość poziomu sygnału (transmisji)	Maks. +14 dBm
Czas przesyłu danych	~ 1 s
Częstotliwość transmisji	codzienna
Sposób transmisji danych	LPWAN
Szyfrowanie protokołów radiowych	Tak
Wykrywanie błędów	CRC
Przekaz następujących informacji	Numer seryjny, typ urządzenia. Wartości dzienne / tygodniowe / miesięczne / roczne Błąd transmisji / manipulacji na urządzeniu
Pamięć zużyć miesięcznych	18 ostatnich miesięcy
Rejestracja wielkości zużycia z okresów rocznych	Rok bieżący i poprzedni
Optyczny interfejs IR	Tak
Żywotność baterii	5/10 lat plus rezerwa
Zasilanie	Bateria litowa o przedłużonej żywotności
Rejestracja przepływu wstecznego	Tak
Klasa szczelności	IP68
Warunki środowiskowe pracy	+5 °C – +55 °C
Zgodność z normami CE	Zgodny z aktualną dyrektywą efektywności energetycznej dla urządzeń pomiarowych

Wymiary

**Najmniejszy
wodomierz
na rynku!**

Produkty Brunata ZENNER Sp. z o.o.

Podzielniki kosztów	Rejestrator przepływów	Czujniki dymu
---------------------	------------------------	---------------



Minometer MB Radio 5



Multipulse



Minoprotect® 3 / Minoprotect® 4

Wodomierze mieszkaniowe DN 15-20	Wodomierze domowe DN15-50	Wodomierze kołnierzowe DN 50-400
----------------------------------	---------------------------	----------------------------------



ETKD/ETWD



APZ Minomess Radio 5



MTKD/MTWD



RTKD



WPD / WPHD / WSD

Ciepłomierze mieszkaniowe DN 15-20	Liczniki chłodu	Główne liczniki ciepła i chłodu
------------------------------------	-----------------	---------------------------------



Zelsius® C5 ISF / Zelsius® C5 IUF



Zelsius® C5 ISF / Zelsius® C5 IUF



IMF

Usługi Brunata ZENNER Sp. z o.o.

Wsparcie techniczne	Montażowe	Odczytowe	Rozliczeniowe
<ul style="list-style-type: none"> ▪ Dobór urządzeń w zakresie parametrów technicznych: średnica, przepływ, odporność na parametry temperaturowe ▪ Wyceny w oparciu o inwentaryzacje instalacji wodnej i centralnego ogrzewania ▪ Doradztwo prawne w zakresie opracowania umów, regulaminów, protokołów prac 	<ul style="list-style-type: none"> ▪ Obsługa montażowa w zakresie wszystkich oferowanych urządzeń ▪ Serwis gwarancyjny i pogwarancyjny ▪ Możliwość wykonywania prac dodatkowych obejmujących przeróbki instalacji jak również montaż pierwotne dla budynków które nie są wyposażone w żadne urządzenia pomiarowe 	<ul style="list-style-type: none"> ▪ Odczyty optyczne i radiowe ▪ Odczyty w systemie on-line ▪ Pełna kompatybilność oferowanych urządzeń w zakresie prowadzenia odczytów radiowych 	<ul style="list-style-type: none"> ▪ Rozliczenie urządzeń pomiarowych ▪ Rozliczenie mediów: śmieci, ścieki, koszty ochrony, sprzętania ▪ Dostęp do danych archiwalnych dla prowadzonych rozliczeń w wersji elektronicznej: do 120 miesięcy wstecz

Osoba kontaktowa

- Informacje dotyczące osób do kontaktu znajdziecie Państwo na stronie www.brunata-zenner.pl

Brunata ZENNER Sp. z o.o.

91-340 Łódź | ul. Limanowskiego 179

Telefon: +48 42 270 46 00 | Telefax: +48 42 270 46 31 | E-Mail: info@brunata-zenner.pl | Internet: www.brunata-zenner.pl

Oddziały: Bydgoszcz | Katowice | Sanok | Warszawa | Gdańsk | Wrocław | Poznań | Wałbrzych