

Wodomierz objętościowy RTKD-N, RTKD-M

Wodomierz objętościowy, suchobieżny z wirującym tłokiem do zimnej wody

Wodomierz objętościowy suchobieżny z serii RTKD jest produktem najwyższej klasy, spełniającym wymagania rynku. Bezpieczeństwo stosowania wszystkich wykorzystanych materiałów w kontakcie z wodą pitną jest potwierdzone atestami Państwowego Zakładu Higienicznego i dodatkowo podlega regularnym badaniom.

RTKD rejestruje wielkość przepływu wykorzystując zasadę pomiaru objętościowego, gwarantując nadzwyczaj precyzyjną rejestrację i rozliczanie zużycia. Wodomierz objętościowy RTKD ma również wysoki zakres pomiarowy i bardzo dobrą stabilność pomiaru. Niezawodne wykonanie i trwałość RTKD wydłużają potencjalny okres użytkowania i ekonomiczność wodomierza.

Szeroka gama opcji technicznych, umożliwia wyposażenie wodomierza RTKD w moduły zwiększające jego funkcjonalność. Wodomierz z dyskiem modulującym umożliwia bezreakcyjne, elektroniczne skanowanie ze zmienną rozdzielczością i stanowi podstawę do zdalnego odczytu przez radio, M-Bus albo moduł impulsowy.

Odczyt impulsowy: Zarówno RTKD model 7-rolkowy z liczydłem magnetycznym jak i model 8-rolkowy z dyskiem modulującym zapewniają opcję zdalnego odczytu danych z liczydła.



Przygotowane do odczytu M-Bus: Przy użyciu dodatkowego modułu M-Bus, 8-rolkowy model liczydła RTKD może być zintegrowany z systemem M-Bus, w którym wszystkie liczniki w danej nieruchomości są ze sobą połączone i mogą być odczytywane centralnie.

Przygotowane do odczytu radiowego: Przy zastosowaniu dodatkowego modułu radiowego model RTKD z dyskiem modulującym i 8-rolkowym liczydłem może być odczytywany drogą radiową (magistrala M-Bus zgodna z OMS). Moduł radiowy przesyła dane z liczydła do modemu radiowego, które zostają przekazywane do komputera PC lub w standardzie Bluetooth do interfejsu Hand held.

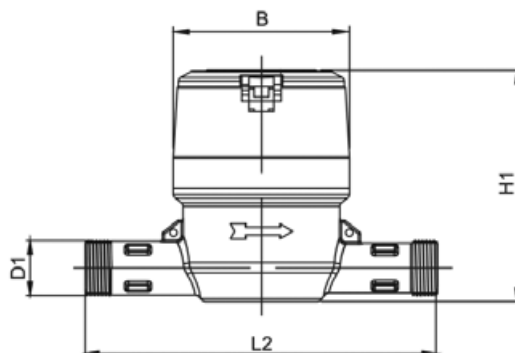
Najważniejsze cechy

- Wodomierz wielostrumieniowy do zimnej wody (do 50 °C)
- Wodomierz suchobieżny z ekranowanym sprzęgłem magnetycznym
- Zatwierdzenie typu MID
- Hermetyczne, odporne na zaparowanie liczydło
- Korpus dostępny w wersji Copper Can (IP 68)
- Zwiększona odporność na twardą wodę zanieczyszczoną drobkami piasku, itp.
- Możliwość montażu w pozycji pionowej i poziomej
- Elementy łożysk wykonane z materiałów odpornych na ścieranie, zapewniają wysoką i długotrwałą dokładność metrologiczną pomiaru
- Standardowa wartość impulsu 10 l / impuls, dostępna opcja 1 l / impuls
- Klasa ciśnienia PN 16
- Wersja RTKD-N z wyjściem impulsowym do systemów odczytu zdalnego
- Wersja RTKD-M z dyskiem modulującym do bezreakcyjnego skanowania radiowego, M-Bus albo impulsowego

Dane techniczne

Charakterystyka wodomierza												
Ciągły strumień objętości	Q_3	m ³ /h	1,6	1,6	2,5	2,5	2,5	4	4	6,3	10	10
Porównywalny przepływ nominalny	Q_n	m ³ /h	1	1	1,5	1,5	1,5	2,5	2,5	3,5	6	6
Współczynnik R zakresu pomiarowego (*)	Q_3/Q_1	R	250	250	400	400	400	400	400	200	315	315
Współczynnik R zakresu pomiarowego* (**)	Q_3/Q_1	R	160	160	160	160	160	160	160	160	160	160
Klasa metrologiczna	klasa		C-H/V	C-H/V	C-H/V	C-H/V	C-H/V	C-H/V	C-H/V	C-H/V	C-H/V	C-H/V
Przebieżniowy strumień objętości (**)	Q_4	m ³ /h	2	2	3,13	3,13	3,13	5	5	7,87	12,5	12,5
Minimalny strumień objętości (**)	Q_1	l/h	10	10	16	16	16	25	25	39	63	63
Rozruch	-	l/h	<2	<2	<2	<2	<2	<2	<2	<8	<8	<8
Zakres wskazań	min	l	0,02	0,02	0,02	0,02	0,02	0,02	0,02	0,02	0,02	0,02
	max	m ³	R8 99999.999 R7 99999.99	R8 99999.999 R7 99999.99	R8 99999.999 R7 99999.99	R8 99999.999 R7 99999.99	R8 99999.999 R7 99999.99	R8 99999.999 R7 99999.99	R8 99999.999 R7 99999.99	R8 99999.999 R7 99999.99	R8 99999.999 R7 99999.99	R8 99999.999 R7 99999.99
Zakres temperatury	-	°C	50	50	50	50	50	50	50	50	50	50
Cisnienie nominalne	MAP	bar	16	16	16	16	16	16	16	16	16	16
Strata ciśnienia	Q_3	bar	0,3	0,3	0,75	0,75	0,75	0,55	0,6	0,33	0,33	0,62
Wymiary												
Średnica nominalna	DN	mm	15	15	15	15	20	20	20	25	25	32
		cal	1/2"	1/2"	1/2"	1/2"	3/4"	3/4"	3/4"	1"	1"	1 1/4"
Długość montażowa bez łączników	L2	mm	110/115	165/170	110/115	165/170	165/190	105	165/190	260	260	260
Długość montażowa z łącznikami	L1	mm	190/195	245/250	190/195	245/250	261/286	201	261/286	~374	~374	~384
Gwint łącznika	D1	cal	3/4"	3/4"	3/4"	3/4"	1"	1"	1"	1 1/4"	1 1/4"	1 1/2"
Szerokość licznika	B	mm	89,5	89,5	89,5	89,5	90	90	90	137	137	137
Wysokość licznika	H1	mm	114,5	114,5	114,5	114,5	128	128	128	152,5	152,5	152,5
Masa netto	-	kg	0,86	0,98	0,86	0,98	1,28/1,35	1,15	1,28/1,35	3,7	3,7	3,77

(*) Inne zakresy pomiarowe (R) i długości całkowite na zapytanie. (***) Dane dotyczą standardowego zakresu pomiarowego.



Osoba kontaktowa

- Informacje dotyczące osób do kontaktu znajdziecie Państwo na stronie www.brunata-zenner.pl

Brunata ZENNER Sp. z o.o.

91-340 Łódź | ul. Limanowskiego 179

Telefon: +48 42 270 46 00 | Telefax: +48 42 270 46 31 | E-Mail: info@brunata-zenner.pl | Internet: www.brunata-zenner.pl

Oddziały: Bydgoszcz | Katowice | Sanok | Warszawa | Gdańsk | Wrocław | Poznań | Wałbrzych