

Wodomierz mieszkaniowy ETKD-ETWD do pomiaru zużycia zimnej i ciepłej wody

Wodomierz jednostrumieniowy suchobieżny z serii ETKD-ETWD jest produktem najwyższej klasy, spełniającym wymagania rynku mieszkaniowego. Posiada zatwierdzenie dyrektywy MID definiującej jego współczynnik zakresu pomiarowego $R = 80/40$. Bezpieczeństwo stosowania wszystkich wykorzystanych materiałów w kontakcie z wodą pitną jest potwierdzone atestami Państwowego Zakładu Higienicznego i dodatkowo podlega regularnym badaniom.

Jego charakterystyczną cechą jest niski próg rozruchu oraz wysoka precyzja pomiaru zużycia wody. Osłona sprzęgła magnetycznego zapewnia wysoką odporność wodomierza serii ETKD/ ETWD na wpływ zewnętrznego pola magnetycznego.

Liczydło wodomierza ETKD-ETWD zostało na nowo przemyślane pod względem koncepcyjnym i udoskonalone z aktualnym postępem technicznym. W wyniku powstało liczydło z ekranowanym sprzęgłem magnetycznym, które zapewnia praktycznie perfekcyjne wyniki pod względem precyzji i stabilności pomiaru. Dzięki szerokiej gamie opcji technicznych, ETKD-ETWD jest optymalnie przystosowany na przyszłość.

ETKD-ETWD stanowi wielki krok naprzód pod względem technicznym poprzez zastosowanie innowacyjnego dysku modelującego. Umożliwia to bezreakcyjne, elektroniczne skanowanie ze zmienną rozdzielczością i stanowi podstawę do odczytów:



Odczyt impulsowy: ETKD-ETWD z 7 oraz 8-rolkowym liczydłem magnetycznym oraz model z 8-rolkowym z dyskiem modulującym umożliwiają zdalny odczyt danych z liczydła.

Przygotowane do odczytu M-Bus

Przy użyciu specjalnego dodatkowego modułu, 8-rolkowy model liczydła ETKD-ETWD z dyskiem modulującym może być zintegrowany z systemem M-Bus, w którym wszystkie liczniki w danej nieruchomości są ze sobą połączone i mogą być odczytywane centralnie.

Przygotowane do odczytu radiowego

Przy zastosowaniu dodatkowego modułu radiowego model ETKD-ETWD z dyskiem modulującym i 8-rolkowym liczydłem może być odczytywany drogą radiową (magistrala M-Bus zgodna z OMS). Moduł radiowy przesyła dane z liczydła do modemu radiowego, które zostają przekazywane do komputera PC lub w standardzie Bluetooth do interfejsu Hand held.

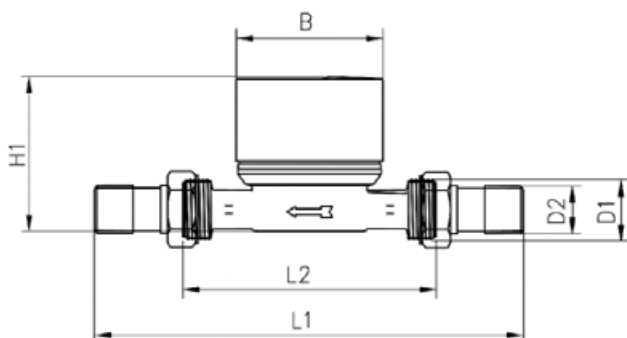
Najważniejsze cechy

- Jednostrumieniowy wodomierz skrzydełkowy do wody zimnej (do 30°C) i wody ciepłej (do 90°C)
- Wodomierz suchobieżny z ochroną magnetyczną
- Zatwierdzenie typu MID
- Liczydło z możliwością obrotu o 360° do optymalnej pozycji odczytu
- Możliwość montażu w pozycji pionowej i poziomej
- Kompaktowa konstrukcja umożliwiająca montaż w trudno dostępnych miejscach
- Hermetyczne, odporne na zaparowanie liczydło
- Licznik z siedmiomiejscowym oraz ośmiomiejscowym, bębnowym mechanizmem liczącym
- Zwiększona odporność na twardą wodę zanieczyszczoną drobkami piasku, itp.
- Elementy łożysk wykonane z materiałów odpornych na ścieranie, zapewniają wysoką i długotrwałą dokładność metrologiczną pomiaru
- Zabezpieczenie przed ściskaniem przy użyciu wskaźnika słupkowego zamontowanego na tarczy pod obudową wodomierza

Dane techniczne

Charakterystyka wodomierza				
Średnica nominalna	DN	m	15	20
Ciągły strumień objętości Q_3	Q_3	m ³ /h	2,5	4,0
Porównywalny przepływ nominalny Q_n	Q_n	m ³ /h	1,5	2,5
Przebieżeniowy strumień objętościowy Q_4	Q_4	m ³ /h	3,125	5,0
Pośredni strumień objętości Q_2^*	Q_2	l/h	50 H 100 V	80 H 160 V
Minimalny strumień objętości Q_1^*	Q_1	l/h	31,25 H 62,5 V	50 H 100 V
Ciśnienie nominalne	PN	bar	16	
Zakres temperatury	Zimna i ciepła woda	°C	30-90	
Numer certyfikatu badania	MID		DE-07-MIO01-PTB010	
Klasa metrologiczna w poziomie	R		80 (B+)	
Klasa metrologiczna w pionie	R		40 (A+)	
Gwint łącznika	D1	cal	3/4	1
Gwint wodomierza	D2	cal	1/2	3/4
Długość montażowa bez łączników	L2	mm	110	130
Długość montażowa z łącznikami	L1	mm	190	226
Wysokość licznika	H1	mm	77	80
Szerokość licznika	B	mm	66	66
Masa netto		kg	0,44	0,52
Ochrona antymagnetyczna			Podwyższona	
Zdalny odczyt			Elektroniczny Kontakttron M-Bus Radio Special System (GSM)	

* H = pozioma pozycja montażowa, V = pionowa pozycja montażowa



Osoba kontaktowa

- Informacje dotyczące osób do kontaktu znajdziecie Państwo na stronie www.brunata-zenner.pl

Brunata ZENNER Sp. z o.o.

91-340 Łódź | ul. Limanowskiego 179

Telefon: +48 42 270 46 00 | Telefax: +48 42 270 46 31 | E-Mail: info@brunata-zenner.pl | Internet: www.brunata-zenner.pl

Oddziały: Bydgoszcz | Katowice | Sanok | Warszawa | Gdańsk | Wrocław | Poznań | Wałbrzych