

Ciepłomierz kompaktowy Zelsius® C5-ISF

Elektroniczny ciepłomierz kompaktowy z jednostrumieniowym czujnikiem przepływu (ISF)

Nowy ciepłomierz Zelsius® C5-ISF łączy wysoką jakość z kompaktową konstrukcją, najwyższą precyzją odczytu w systemach przewodowych i bezprzewodowych magistrali M-Bus lub w nowoczesnej sieci radiowego protokołu komunikacyjnego dalekiego zasięgu, LoRaWAN®. Zaprojektowany ze szczególnym przeznaczeniem do wykorzystania w rozliczeniach kosztów zużycia energii licznik ciepła Zelsius® C5-ISF jest urządzeniem pomiarowym, które w pełni spełnia wszystkie niezbędne wymagania techniczne, napotykane podczas prac montażowo-instalacyjnych centralnego ogrzewania, m.in. w:

- budynkach przemysłowych i biurowych
- apartamentowcach i kompleksach mieszkalnych
- budynkach wielorodzinnych

Kompaktowa konstrukcja ciepłomierza Zelsius® C5-ISF umożliwia zastosowanie zarówno w ramach tzw. montażu pierwotnego jak i okresowej wymiany legalizacyjnej. Dostępne są urządzenia w wersjach o znormalizowanych długościach i nominalnych wielkościach umożliwiających spełnienie wszystkich wymogów standardowego miejsca wbudowania (szachty, mieszkania, logotermy).



Ciepłomierz Zelsius® C5-ISF jest licznikiem energii cieplnej wyposażonym w wirnikowy, jednostrumieniowy, o zwiększonej żywotności przetwornik przepływu ISF wraz z elektronicznym, odpornym na zakłócenia, bezdotykowym systemem transmisji obrotów do przelicznika.

Prawidłowe wyniki wskazań zapewnione są przez cały okres użytkowania licznika dzięki niezawodnej konstrukcji oraz wysokiej dynamice pomiaru.

Najważniejsze cechy

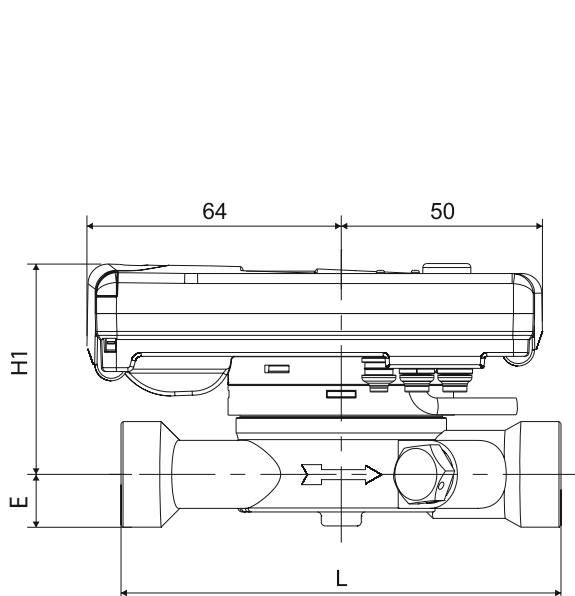
- Dostępny jako licznik ciepła/chłodu dla układów wodnych oraz glikolu
- Opcjonalnie dostępny z wyjściem magistrali przewodowej M-Bus, wireless M-Bus lub sieci radiowej LoRaWAN®
- Najmniejsza wysokość konstrukcyjna
- Opcjonalnie dostępny z 3 wejściami/wyjściami impulsowymi
- Do zabudowy poziomej lub pionowej
- Przechowywanie wszystkich wartości miesięcznych przez cały okres eksploatacji
- Szeroki zakres rejestrowanych w pamięci parametrów pracy licznika, np.: wartości maksymalnych mocy, przepływu i innych
- Opcjonalnie dostępny z baterią o 11-letniej trwałości
- Precyzyjny i stabilny pomiar podczas całego okresu eksploatacji
- Wysoka dynamika pomiaru
- Zgodny z MID

Dane Techniczne

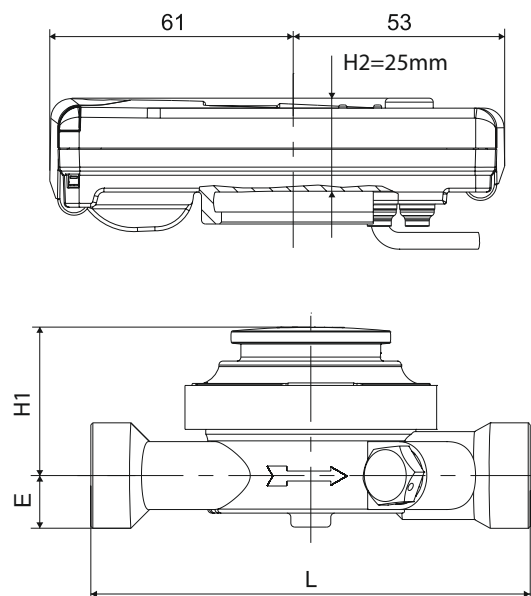
Dane techniczne – jednostrumieniowy przetwornik przepływu ISF					
Przepływ nominalny q_p	m^3/h	0,6	1,5	2,5	
Przepływ maksymalny q_s	m^3/h	1,2	3,0	5,0	
Przepływ minimalny q_i	l/h	12/24	30/60	50/100	
Próg rozruchu	l/h	4	4	5	
Strata ciśnienia przy przepływie nominalnym q_p	bar	$\leq 0,25$ bar			
Zakres temperatur dla przetwornika przepływu θ_q	$^{\circ}C$	$10 \leq \theta_q \leq 90$			
Ciśnienie minimalne	bar	0,3			
Klasa metrologiczna		3			
Ciśnienie nominalne PS/PN	PS/PN	16			
Stopień ochrony IP		54			
Pozycja montażu		Poziomo lub pionowo, nie liczydem w dół			
Miejsce instalacji przetwornika przepływu		Powrót / Zasilanie			
Długość przewodu łączącego czujnik temperatury z przelicznikiem	m	1,2			
Gwint gniazda czujnika temperatury		M10x1			
Czynnik grzewczy / chłodniczy		Woda / woda lodowa / roztwór glikolu			

Wymiary					
Wysokość wersji Standard ISF		$H_{max} = 55$ mm, $E_{max} = 21$ mm			
Wysokość wersji Radio LoRa ISF		$H_{max} = 65$ mm, $E_{max} = 21$ mm			

Wymiary przyłączeniowe					
Przepływ nominalny	q_p	m^3/h	0,6	1,5	2,5
Średnica nominalna	DN	mm	15	15	20
Długość zabudowy	L	mm	110	110	130
Wysokość	H1	mm	40	40	40



Wariant: Standard ISF



Wariant: Radio LoRa ISF

Dane techniczne – przelicznik wskazań		
Zakres temperatur	°C	0 ... 105 ¹
Zakres różnicy temperatur	K	3 ... 80
Wyświetlacz		LCD 8 cyfr + dodatkowe symbole
Temperatura otoczenia	°C	5 ... 55
Rozdzielczość wskazań temperatury	°C	0,01
Częstotliwość pomiaru	s	Standard: 30 Dla wersji z interfejsem M-Bus: 10 Opcjonalnie: 4
Jednostki wskazania energii		Standard GJ Opcjonalnie: kWh, MWh
Zapis wskazań w pamięci nieulotnej		Standard ISF: 1 x miesiąc Radio LoRa ISF: 1 x dzień
Rejestrowane dane		wartości miesięczne zużycia za cały okres eksploatacji
Rejestracja wartości szczytowych		ciągła rejestracja danych: przepływ, moc, temperatura, wskazania chwilowe / okresowe
Interfejs danych	Standard	Złącze optyczne (IrDA)
	Opcja	3 wejścia / wyjścia impulsowe przewodowej magistrali M-Bus (średni pobór prądu przy podłączeniu przekształtnika < 1,5 mA), wireless M-Bus, LoRaWAN – wartości dzienne lub miesięczne (łącznie z półmiesięcznymi), protokół kontrolny danych (zgodny z odrębnym opisem)
Zasilanie		3,6V bateria litowa
Trwałość baterii	Lata	>6, opcjonalnie >11 (możliwość wymiany w trakcie pracy) ²
Stopień ochrony		IP54
Kompatybilność elektromagnetyczna EMC		wg kategorii C
Warunki środowiskowe	Klimatyczne	Maksymalna temperatura otoczenia 55°C Minimalna temperatura otoczenia 5°C Stopień ochrony IP54
	Mechaniczne	M1
	Elektromagnetyczne	E1

¹ -D20 ... 105°C dla licznika glikolu (bez oceny zgodności)

² Okres ważności zależy od kraju, należy przestrzegać odpowiednich przepisów krajowych.

Dane techniczne - czujniki temperatury		
Platynowe czujniki rezystancyjne		Pt1000
Średnica i typ czujnika	mm	PS 45 x 5,0 mm / 45 x 5,2 mm DS 27,5 / DS 38 czujnik uniwersalny 6 - 150
Zakres temperatur	°C	0 ... 105 / 0 ... 150 ¹
Długość kabla	m	dla q _p 0,6 do 2,5: 1,5 (opcja 5) dla q _p 3,5 do 10: 5
Montaż ²	VL czujnik temp. zasilania	montaż bezpośredni (czujniki zanurzeniowe) lub w osłonach (w przypadku wymiany istniejących) opcjonalnie zamontowane w korpusie przetwornika przepływu
	RL czujnik temp. powrotu	montaż bezpośredni (czujniki zanurzeniowe) lub w osłonach (w przypadku wymiany istniejących), opcjonalnie zamontowane w korpusie przetwornika przepływu

¹ Opcjonalnie

² Okres ważności zależy od kraju, należy przestrzegać odpowiednich przepisów krajowych.

Produkty Brunata ZENNER Sp. z o.o.

Podzielniki kosztów		Rejestrator przepływów		Czujniki dymu	
					
Minometer MB Radio 5		Multipulse		Minoprotect® 3 / Minoprotect® 4	
Wodomierze mieszkaniowe DN 15-20		Wodomierze domowe DN15-50		Wodomierze kołnierzowe DN 50-400	
					
ETKD/ETWD		MTKD/MTWD		RTKD	
					
APZ Minomess Radio 5		WPD / WPHD / WSD			
Ciepłomierze mieszkaniowe DN 15-20		Liczniki chłodu		Główne liczniki ciepła i chłodu	
					
Zelsius® C5 ISF / Zelsius® C5 IUF		Zelsius® C5 ISF / Zelsius® C5 IUF		IMF	

Usługi Brunata ZENNER Sp. z o.o.

Wsparcie techniczne	Montażowe	Odczytowe	Rozliczeniowe
<ul style="list-style-type: none"> ▪ Dobór urządzeń w zakresie parametrów technicznych: średnica, przepływ, odporność na parametry temperaturowe ▪ Wyceny w oparciu o inwentaryzacje instalacji wodnej i centralnego ogrzewania ▪ Doradztwo prawne w zakresie opracowania umów, regulaminów, protokołów prac 	<ul style="list-style-type: none"> ▪ Obsługa montażowa w zakresie wszystkich oferowanych urządzeń ▪ Serwis gwarancyjny i pogwarancyjny ▪ Możliwość wykonywania prac dodatkowych obejmujących przeróbki instalacji jak również montaż pierwotne dla budynków które nie są wyposażone w żadne urządzenia pomiarowe 	<ul style="list-style-type: none"> ▪ Odczyty optyczne i radiowe ▪ Odczyty w systemie on-line ▪ Pełna kompatybilność oferowanych urządzeń w zakresie prowadzenia odczytów radiowych 	<ul style="list-style-type: none"> ▪ Rozliczenie urządzeń pomiarowych ▪ Rozliczenie mediów: śmieci, ścieki, koszty ochrony, sprzętania ▪ Dostęp do danych archiwalnych dla prowadzonych rozliczeń w wersji elektronicznej: do 120 miesięcy wstecz

Osoba kontaktowa

- Informacje dotyczące osób do kontaktu znajdziecie Państwo na stronie www.brunata-zenner.pl

Brunata ZENNER Sp. z o.o.

91-340 Łódź | ul. Limanowskiego 179

Telefon: +48 42 270 46 00 | Telefax: +48 42 270 46 31 | E-Mail: info@brunata-zenner.pl | Internet: www.brunata-zenner.pl

Oddziały: Bydgoszcz | Katowice | Sanok | Warszawa | Gdańsk | Wrocław | Poznań | Wałbrzych