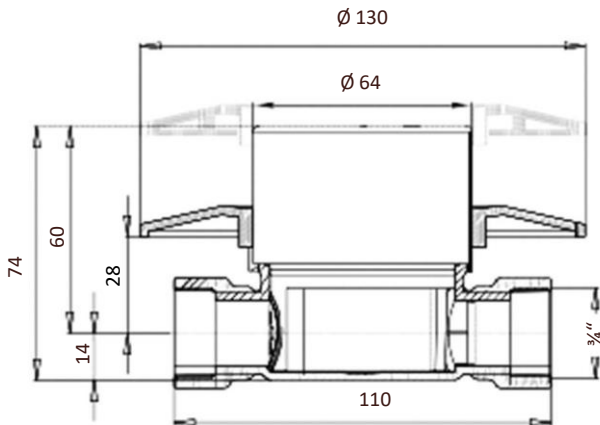


Scheda tecnica.

Prodotto: Kit contatore da incasso Circle

ZENNER



Il nuovo Kit Circle contatore da incasso per misurare il consumo di acqua calda e fredda è caratterizzato da elevata affidabilità di misurazione e facilità di manutenzione. Il compatto contatore a capsula può essere facilmente inserito nella robusta interfaccia di connessione in ottone e fissato con un anello di bloccaggio. In qualsiasi momento.

Il Kit Circle può essere esteso e integrato in modo modulare nei più diversi sistemi di lettura remota.

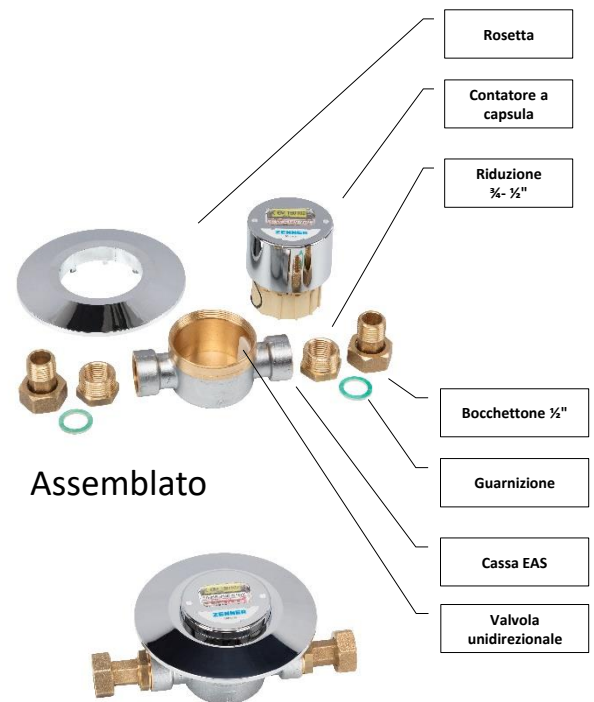
Anche in loco, il Kit Circle può essere dotato di un modulo di visualizzazione wireless, in pochi semplici passaggi.

Materiali selezionati rendono il Kit Circle uno strumento di misura sempre affidabile.

In qualsiasi momento, il contatore a capsula può essere facilmente rimosso dall'interfaccia di connessione e sostituito con un altro dotato di lancia impulsi o wM-Bus.

Tabella tecnica		
Portata nominale Qn	1,5 m ³ /h	Q3 = 2,5 m ³ /h
Portata massima Qmax	3 m ³ /h	Q4 = 3,125 m ³ /h
Portata minima Qmin	60 l/h	Q1 = 62,5 l/h
Diametro nominale DN	15 mm (½")	
Massimo valore visualizzabile	10.000 m ³	
Minimo valore visualizzabile	0,05 l	
Max. Temperatura acqua fredda	30 °C	
Max. Temperatura acqua calda	90 °C	
Diametro interno rosetta	64 mm	
Diametro esterno rosetta	130 mm	
Altezza senza / con modulo	60 mm	
Protezione magnetica	Testato PTB secondo VDDW	
Contatore acqua fredda omologato	D84 6.131.75	DE-07-MI001-PTB010
Contatore per acqua calda omologato	D84 6.331.54	DE-07-MI001-PTB010

Componenti:



Modelli:

Lettura diretta



Wireless M-Bus



Con conta impulsi

Minomess micro

Contatore a capsula di misurazione per unità da incasso

Omologazioni: MID e CH-MI001-12059 (acqua calda e fredda)



**Filettatura
M7L tipo M58x1,5**



Chiave assemblaggio

Il contatore a capsula micro Minomess impressiona per l'affidabilità di misurazione e la grande facilità di manutenzione. Il set di misura può essere facilmente inserito nella cassa EAS e fissato con l'anello di bloccaggio.

Durante la sostituzione, il contatore dell'acqua viene rimosso dalla cassa EAS svitando l'anello di bloccaggio, senza un dispositivo di estrazione separato. L'unità da incasso compatta è disponibile in diverse varianti di connessione.

Caratteristiche

- Sistema contatore dell'acqua ad incasso
- Per acqua fredda fino a 30 °C o acqua calda fino a 90 °C
- Robusta cassa da incasso in ottone con connessioni saldate e filettate da 3/4" femmina
- Design compatto con lunghezza totale di 110 mm
- Isolamento termico e acustico a risparmio energetico attraverso gusci in gesso
- Semplice installazione e rimozione dell'inserto di misura
- Inserto di misura con dichiarazione di conformità come contatore a palette a getto singolo
- Quadrante asciutto con accoppiamento magnetico
- La testa del contatore a rulli a 7 cifre può essere ruotata nella posizione di lettura ottimale
- Schermatura contro le interferenze magnetiche
- Standard con valvola unidirezionale certificata DVGW