

INDICATORE CO₂ ZENNER L868 ID A per LoRaWAN®

ZENNER CO₂ INDICATOR è un sensore radio LoRaWAN® per interni compatto (868 MHz) per la misurazione del contenuto di CO₂ nell'aria interna. Questo prodotto utilizza il principio fotoacustico per rilevare la concentrazione di CO₂ (ppm) in tempo reale, consentendo un comportamento di ventilazione più efficiente e tempi di risposta più rapidi. Con il display integrato e il display a LED che cambia colore, il sensore fornisce sempre informazioni in tempo reale sul valore attuale di CO₂, il livello della batteria e lo stato della connessione LoRaWAN®. Un compagno fisso e mobile ottimale in azienda, sul posto di lavoro, in sala riunioni o in mensa.

Può essere posizionato su qualsiasi superficie piana. Inoltre, il dispositivo può essere utilizzato anche "stand alone", ovvero senza connessione LoRaWAN®, ad es. in una riunione fuori dall'azienda, quando si visita un cliente o un ristorante al di fuori della portata della rete LoRaWAN®. Senza la connessione LoRaWAN®, tuttavia, non è possibile effettuare alcun monitoraggio o allarme remoto. I limiti di CO₂ possono essere impostati individualmente tramite comando radio (downlink).



Il dispositivo può essere utilizzato con la batteria ricaricabile integrata o alimentato in modo permanente da un alimentatore USB-A standard. Si noti che è incluso solo il cavo di ricarica da USB-A a USB-C, è necessario un alimentatore.

Caratteristiche e funzioni

- Design moderno
- Display con indicazione di CO₂ (ppm), livello del segnale radio e stato della batteria
- Semaforo a LED
- Batteria integrata
- Configurazione via etere (OTA)

Gamma di applicazioni

- Qualità dell'aria interna
- Edifici intelligenti
- Scuola intelligente
- Ufficio intelligente
- Casa intelligente

INDICATORE CO₂ ZENNER L868 ID A per LoRaWAN®

Valutazione dei valori misurati di CO₂

Range (da fabbrica)	Valutazione	Colore LED
< 800 ppm	normale	verde
800 - 999 ppm	leggermente alto	giallo
1.000 - 1.399 ppm	alto	viola
> 1.399 ppm	molto alto	rosso

Gli intervalli di misurazione possono essere impostati individualmente tramite LoRaWAN® downlink.

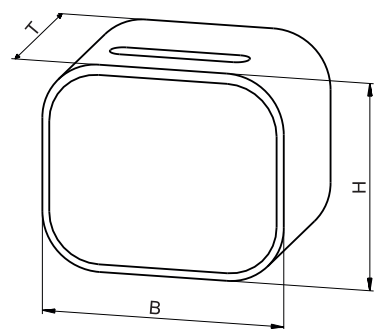
Dati tecnici

Modello	CO ₂ INDICATOR L868 ID A
Peso	115 g
Dimensioni (BxTxH)	63,6 x 46,0 x 54,6 mm
Dimensioni display	59,9 x 49,9 mm
LoRaWAN®	Classe A
Frequenza	863 ~ 870 MHz
Potenza di trasmissione	max. 14 dBm
Batteria	2.000 mAh
Alimentazione	5V= 1A (Nota: nessun alimentatore è incluso nella fornitura)
Temperatura di lavoro	0 ~ 40 °C
Umidità di lavoro	0 ~ 99% rH (non-condensing environment)
Range di misurazione CO ₂	400 ~ 9.999 ppm
Precisione di misurazione	400 ~ 2.000 ppm → ±50 ppm
Precisione di misurazione	2.000 ~ 9.999 ppm → non garantita

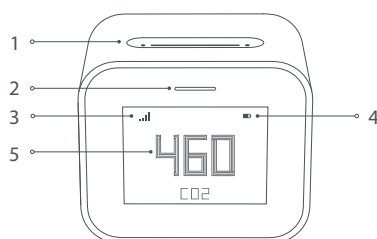
Fornitura

- INDICATORE CO₂ ZENNER L868 ID A
- Manuale dell'utente
- Cavo da USB-A a USB-C

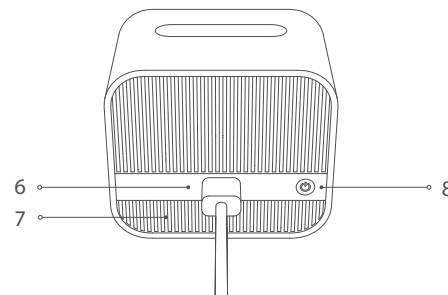
Avviso: la fornitura non include l'alimentatore da 5 V. A tale scopo è possibile utilizzare un alimentatore USB-A per smartphone disponibile in commercio.



Dimensioni e panoramica prodotto



1. Barra concava
2. Display a LED
3. Livello del segnale radio
4. Stato di carica della batteria



5. Valore misurato di CO₂ (ppm)
6. Porta di ricarica (USB-C)
7. Prese d'aria
8. Pulsante di accensione/spegnimento

ZENNER International GmbH & Co. KG

Heinrich-Barth-Straße 29 | 66115 Saarbrücken | Germany

Phone +49 681 99 676-30
Fax +49 681 99 676-3100

E-Mail info@zenner.com
Internet www.zenner.com