



RPmag VL701

Applicazioni

- Misura di portata per liquidi conduttivi e chimicamente aggressivi**
- Dn da 10 a 2000 mm**
- Accuratezza della misura: ± 0.2% ; ± 0.5%**
- Rivestimenti neoprene I PTFE**
- Alimentazione 85+265 Vac; 12Vdc ; 24 VdcIVac**
- Datalogger su pendrive USB**
- Modulo display O-LED estraibile**
- Controllo remoto via Smartphone**

VERSIONE COMPATTA

- 1. Sensore
- 2. Convertitore

La linea di prodotti RPmag si adatta alle molteplici applicazioni in ambito "processo industriale". Sono disponibili oltre che vari materiali di rivestimento anche elettrodi in hastelloy c, tantalio e titanio. Il convertitore è disponibile con le interfacce di comunicazione più diffuse quali Modbus, Hart e mediante una applicazione per smartphone Android via bluetooth. RPmag ha integrato a bordo il data logger per la registrazione delle misure nel tempo. Le grandezze misurate vengono archiviate in un file TXT compatibile con Excel o altri software equivalenti. Il data logger è fisicamente costituito da un pen drive USB. La porta USB della pen drive è posizionata dietro al display O-LED estraibile VL701.

Caratteristiche tecniche in sintesi

Range di portata

Elaborazione di segnali provenienti da I uidi con velocità fino a 10m/s in entrambi i sensi (misuratore bidirezionale).

Range dimensione I materiale rivestimento

PTFE DN10 .; DN500 / GOMMA DN65 .; DN2000

Materiale sensore

SS321

Materiale custodia

elettronica alluminio verniciato

epoxy **Materiale elettrodi**

AISI316L - Hastelloy C - Titanio - Tantalio - Platino

Campo di misura

<0,1m3/h .; >110000m3/h

Accuratezza

±0,5% standard; ±0,2% opzionale

Ripetibilità

±0,1%

Conducibilità I uido

Il I uido deve avere una conducibilità di almeno 5 microsiemens/cm.

Tensione d'alimentazione

85.;265Vac, 24Vac/dc, 12Vdc

Consumo

Tipico 6W, max. 8W.

Range di temperatura

Temperatura di processo versione remota: gomma -10 .; +80°C; PTFE -40 .; +150°C

Temperatura di processo ver. compatta:

gomma -10 .; +80°C; PTFE -40 .; +100°C

Temperatura di stoccaggio: -40.;85°C

Protocollo di comunicazione

Modbus RTU o Bluetooth con app. (opz.)

Data Logger

Interno su pen drive USB per la memorizzazione delle misure di portata e degli ingressi analogici;

Segnali di uscita

4.;20mA: 0.;5000 / Frequenza: 0.1.;10000Hz

Impulsiva: 24V galvanicamente isolata o open collector galvanica- mente isolato 24v, 20mA (opz.)

Uscita allarmi: 2 relè, 3A 230Vac N.O

Segnali in ingresso

RPmag dispone di 2 ingressi analogici attivi a 24Vdc per la connessione a trasmettitori (per es. di pressione o temperatura) a 2 fili e di un ingresso digitale per la connessione di un contatto esterno per il riavvio della funzione batch integrata e per la gestione di un totaliz- zatore parziale

Portata inversa

Misura istantanea e totalizzazione della portata inversa.

Test segnali in uscita

Uscite relè: il trasmettitore può commutare i relè ad uno stato di test Uscita analogica: il trasmettitore può forzare il segnale in uscita, da 4 a 20mA, ad un valore di test.

Uscita in frequenza: il trasmettitore può forzare il segnale in uscita, da 0 a 10000 Hz ad un valore di test

Cutoff di portata

Regolabile. Sotto al valore impostato la visualizzazione del I usso istantaneo e gli output sono forzati a zero.

Umidità relativa

0.;100% RH a 65 °C, senza condensazione. **Tempo di risposta (integrazione)** Regolabile tra 1 e 99 secondi

Protezione versione compatta

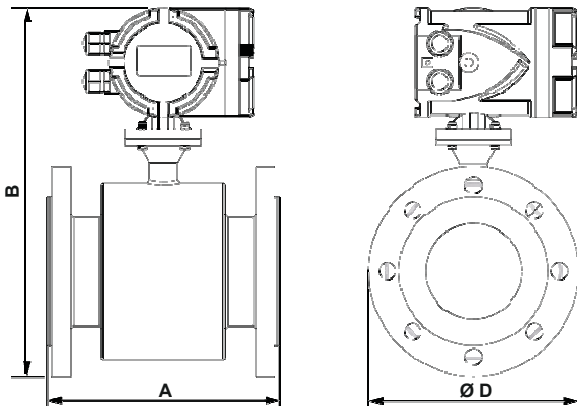
IP67

Protezione versione remota

sensore IP67 / IP68 (a richiesta) - convertitore IP67

Anticondensa

Scheda dati tecnici



DN (mm)	A (mm)	PN 16 - PN 40	
		B (mm)	ØD (mm)
10	200	295	90
15		295	95
20		300	105
25		300	115
32		315	140
40		335	150
50		344	165
65		360	185
80		375	200

DN (mm)	A (mm)	PN 10		PN 16		PN 40	
		B (mm)	ØD (mm)	B (mm)	ØD (mm)	B (mm)	ØD (mm)
100	250	-	-	400	220	410	235
125	250	-	-	420	250	435	270
150	300	-	-	460	285	468	300
200	350	520	340	520	340	538	375
250	450	570	395	575	405	598	450
300	500	620	445	620	460	648	515
350	550	670	505	678	520	708	580
400	600	730	565	738	580	778	660
450	600	780	615	793	640	816	685
500	600	830	670	850	715	870	755
600	600	930	780	960	840	985	890
700	700	1050	895	1080	910	-	-
800	800	1165	1015	1170	1025	-	-
900	900	1270	1115	1275	1125	-	-
1000	1000	1360	1230	1375	1255	-	-

RPMAG Misura di portata ad induzione elettromagnetica

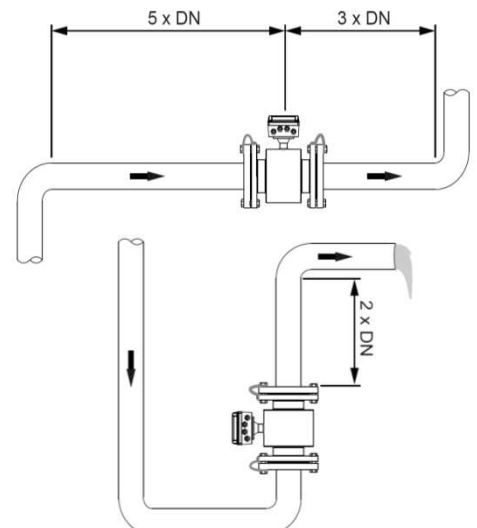
Per fluidi conduttivi. Tubo di misura in SS321
 Temperatura ambiente: -20° + 75°C
 Custodia per elettronica IP67 con filtro anticondensa 2
 relé di allarme (min/max)

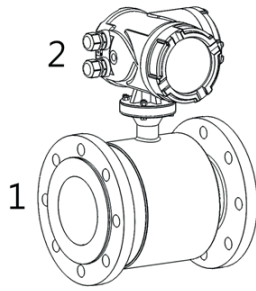
Versione	
E	Remota - accuratezza 0,2% fino a DN250 (da DN300 in su 0,3%) - cavo standard 5m
F	Remota - accuratezza 0,5% - cavo standard 5m
W	Compatta - accuratezza 0,2% fino a DN250 (da DN300 in su 0,3%) - Temperatura massima del fluido 100°C
Y	Compatta - accuratezza 0,5% - Temperatura massima del fluido 100°C
B	Remota - acc. 0,2% fino a DN250 (da DN300 in su 0,3%) - Data logger - nr 2 input 4÷20 mA cavo std 5 mt
C	Remota - acc. 0,5% - Data logger - nr 2 input 4÷20 mA - cavo std 5m (oltre 5m, VRYUDSSUH]]R ogni metro aggiuntivo)
L	Compatta - accuratezza 0,2% fino a DN250 (da DN300 in su 0,3%) - Temperatura massima del fluido 100°C Data logger - n.2 input 4÷20mA
N	Compatta - accuratezza 0,5% - Temperatura massima del fluido 100°C - Data logger - n.2 input 4÷20mA

DN Flangia / Pressione massima / Materiale rivestimento					
Disponibile da DN 10 a DN 2000. Maggiori info consultabili sul nostro sito web					
Attacco al processo		Uscite		Grado di protezione del tubo sensore	
B	Flange DIN (UNI 1092-1)	A	4÷20mA + uscita impulsiva	IP67	
D	Flange ANSI (quotazione a parte)	C	4÷20mA + uscita impulsiva + HART	IP68	
Z	Speciale	E	4÷20mA + uscita impulsiva + MODBUS RTU		
Materiale elettrodi		Alimentazione		Accessori	
1	Acciaio inox AISI 316	A	85÷265Vac	0	Nessuno
3	Hastelloy C	B	24Vdc	1	Anelli di messa a terra, in AISI316; Hastelloy C, per installazione con tubi in materiale plastico (quotazione a parte)
4	Titanio	D	12Vdc	3	3° elettrodo (quotazione a parte)
5	Tantalio	Z	Speciale		

Tabella Range Portate DN10 ÷ 150	
DN (mm)	Range minimo (0,5 m/s) / massimo (10 m/s)
10	0.14 ÷ 2.9 m3/h
15	0.3 ÷ 6 m3/h
20	0.5 ÷ 12 m3/h
25	0.6 ÷ 18 m3/h
32	1 ÷ 30 m3/h
40	1.8 ÷ 42 m3/h
50	3 ÷ 66 m3/h
65	8.8 ÷ 120 m3/h
80	8.9 ÷ 180 m3/h
100	11 ÷ 282 m3/h
125	20 ÷ 450 m3/h
150	30 ÷ 600 m3/h

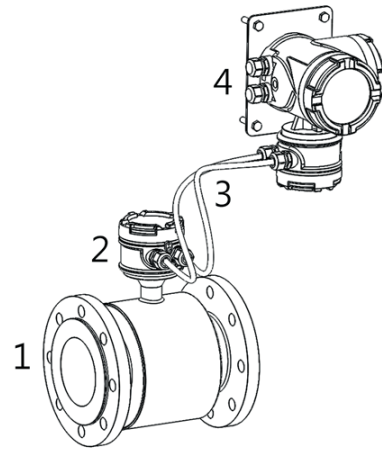
Tabella Range Portate DN200 ÷ 1000	
DN (mm)	Range minimo (0,5 m/s) / massimo (10 m/s)
200	50 ÷ 1100 m3/h
250	85 ÷ 1700 m3/h
300	110 ÷ 2400 m3/h
350	180 ÷ 3300 m3/h
400	220 ÷ 4200 m3/h
450	270 ÷ 5400 m3/h
500	320 ÷ 6600 m3/h
600	490 ÷ 9600 m3/h
700	680 ÷ 13500 m3/h
800	900 ÷ 18000 m3/h
900	1200 ÷ 22500 m3/h
1000	1450 ÷ 28000 m3/h





VERSIONE COMPATTA

- 1. Sensore
- 2. Convertitore



VERSIONE REMOTA

- 1. Sensore
- 2. Custodia di connessione
- 3. Cavi di collegamento
- 4. Convertitore, montaggio a parete

