

KIT ISF sensore di flusso meccanico

Volumetrica ISF

Volumetrica con girante a getto unico in dimensioni nominali da qp 0,6 a 2,5 m³/h

Questa serie è caratterizzata da una scansione elettronica della girante non reattiva combinata con un'alta risoluzione degli impulsi volumetrici. Una batteria a lunga durata al litio incorporata assicura un funzionamento senza problemi per almeno 5 anni (+1 anno di riserva). Per l'installazione di un sensore di temperatura sul ritorno è presente sul corpo del contatore un foro filettato M10x1 con una vite di serraggio in modo che entrambi i tipi di sensore di temperatura DS 27.5 ('sensore AGFW') e PSC 45 x 5,2 mm o PSC 45 x 5,0 mm possano essere utilizzati. Il calcolatore ZENNER Multidata WR3 o altri tipi con ingresso impulsivo di volume da 1 litro / impulso sono idonei a completare il punto di misura.



Caratteristiche tecniche in sintesi

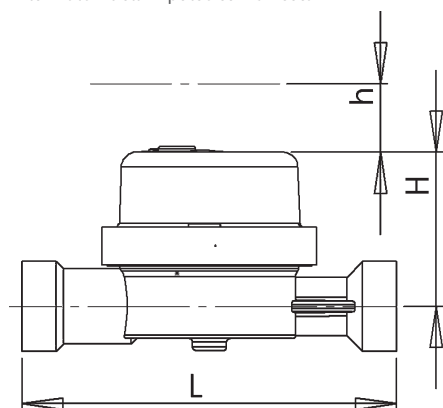
- Scansione elettronica della girante
- Impulso di volume ad alta risoluzione (1 litro)
- Possibile installazione a scelta sul circuito della mandata o del ritorno
- Punto di installazione per i sensori di temperatura M10x1
- Posizione di montaggio consentita sia in verticale che in orizzontale
- Intervallo di temperatura compreso tra 10 °C e 90 °C
- Adatto per vettori di calore ad acqua-glicole (senza valutazione della conformità)

Volumetrica ISF

Dati tecnici della volumetrica ISF					
Portata nominale	q_p	m ³ /h	0,6	1,5	2,5
Portata massima	q_s	m ³ /h	1,2	3,0	5,0
Portata minima orizzontale	q_i	l/h	12 / 24	30 / 60	50 / 100
Portata minima verticale	q_i	l/h	12 / 24	30 / 60	50 / 100
Perdita di carico a q_p		bar	≤ 0,25		
Pressione minima (per evitare la cavitazione)		bar	0,3		
Campo temperatura del fluido		°C	10 ≤ Θ_q ≤ 90		
Classe di precisione metrologica			3		
Uscita contatore, valore dell'impulso			Classe OC secondo la normativa EN 1434-2, max 20 V, max 20 mA 1 litro per impulso ¹ / Durata dell'impulso circa 100 ms		
Condizioni ambientali/fattori d'influenza Climatiche			Massima temperatura ambiente 55 °C Minima temperatura ambiente 5 °C Classe di protezione IP54		
Classe meccanica			M1		
Classe elettromagnetica			E1		
Energia ausiliaria			Batteria al litio		
Vita della batteria min.			5 anni + 1 anno di riserva		
Lunghezza del cavo di collegamento			circa 3 m, allungabile fino a circa 10 m		
Fluido termovettore acqua			Acqua Glicolata (senza valutazione della conformità)		
Classi di pressione PN/PS			16		

Dimensioni e dimensioni di connessione:					
Lunghezza di installazione	L	mm	110	110	130
Connessione			G¾B	G¾B	G1B
Altezza dal centro del tubo circa	H	mm	45	45	49
Spazio in altezza richiesto per il montaggio	h	mm	20	20	20
Peso circa		kg	0,5	0,5	0,6

¹Altri valori dell'impulso su richiesta



Dimensioni

Brunata ZENNER S.r.l.

Via Marzabotto n° 85 - I - 40050 - Funo di Argelato (BO) Italia

Tel.: +39 051 19873380 - E-mail: info@brunatazenner.it

Web: www.brunatazenner.it