

Minolist, Minomuk, Minomoc, Minotec, Minomet - Messkapsel-Wasserzähler mit LoRaWAN®-Schnittstelle

Mehrstrahlzähler-Trockenläufer für Kalt- oder Warmwasser

Die ZENNER Unterputzwasserzähler sind Koaxial-Messkapsel-Wasserzähler mit drehbarem Zählerkopf. Sie lassen sich sowohl bei der Erstausrüstung als auch beim Austausch hervorragend einsetzen.

Die gängigen Anschlussdimensionen ermöglichen einen Einsatz sowohl in Unterputz- als auch in Aufputzarmaturen. Der Einsatz ist für die vertikale Einbaulage gemäß den Anschlussschnittstellen nach DIN EN ISO 4064 vorgesehen.

Alle Typen verfügen über ein 7-stelliges Rollenzählwerk, sind ab Werk mit einem LoRaWAN®-Funkmodul ausgestattet und können in LoRaWAN® Auslesesysteme eingebunden werden.

Leistungsmerkmale im Überblick

- Mehrstrahl-Trockenläufer mit geschützter Magnetskupplung
- Alle im Trinkwasserbereich eingesetzten Materialien entsprechen den geforderten Normen und Richtlinien, der aktuellen Trinkwasserverordnung sowie den Bewertungsgrundlagen des Umweltbundesamtes (UBA Listen)
- Mit 7-Rollen-Zählwerk und Modulatorscheibe (1 L/Impuls), für elektronische, rückwirkungsfreie Abtastung
- Für vertikalen Einbau
- Sichtscheibe aus UV-beständigem Kunststoff
- Standardmäßig mit einem (IP67) LPWAN®-Funkmodul (868 MHz) für LoRaWAN® ausgestattet
- Batterielaufzeit 10 Jahre ab Funkaktivierung
- Sendeintervall täglich
- Gehäuse aus Messing (außen verchromt)
- Zählwerk 360° drehbar
- Druckstufe MAP 10
- Zugelassen nach MID



Abbildung ähnlich

Anwendungsbereiche

- Für die Verbrauchsmessung von kaltem und sauberem Trinkwasser oder Brauchwasser bis 30 °C
- Für die Verbrauchsmessung von kaltem und sauberem Trinkwasser oder Brauchwasser bis 90 °C

Smart Meter Funktionen

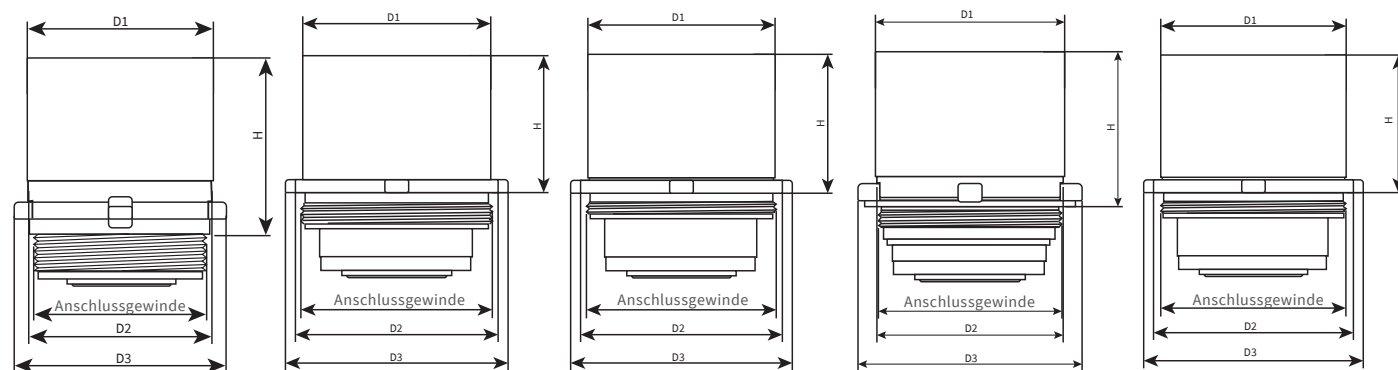
- Selbstüberwachung
- Manipulationserkennung
- Erkennung Rückwärtsfluss
- Erkennung Leckage
- Erkennung Zählerstillstand
- Erkennung Zähler überdimensioniert
- Erkennung Zähler unterdimensioniert bzw. Rohrbruch

Minolist, Minomuk, Minomoc, Minotec, Minomet mit LoRaWAN®-Schnittstelle

Technische Nenngrößen			
Dauerdurchfluss	Q_3	m^3/h	2,5
Vergleichbar mit Nenndurchfluss (EWG)	Q_n	m^3/h	1,5
Überlastdurchfluss	Q_4	m^3/h	3,125
Übergangsdurchfluss	Q_2	l/h	100
Minstdurchfluss	Q_1	l/h	62,5
Standard-Messbereich	Q_3 / Q_1	R	40V
Anlaufwert ca.		l/h	24
Kleinster Anzeigewert		l	0,05
Größter Anzeigewert		m^3	9.999
Genauigkeitsklasse	Kalt- und Warmwasser		$\pm 5\%$ ($Q_1 \leq Q < Q_2$)
	Kaltwasser		$\pm 2\%$ ($Q_2 \leq Q \leq Q_4$)
	Warmwasser		$\pm 3\%$ ($Q_2 \leq Q \leq Q_4$)

Abmessungen/Gewichte			Minolist	Minomuk	Minomoc	Minotec	Minomet
Anschlusschnittstelle DIN EN ISO 4064			IST	MUK	MOC/MOE	TE1	MET
Anschlussgewinde			G2"	G2 1/4"	M65x2	M62x2	M64x2
Nenngröße	DN	mm	15	15	15	15	15
Höhe	H	mm	63	47	51,4	54,6	51,4
Durchmesser	D1	mm	64	64	64	64	64
	D2	mm	66,5	69	69	63	69
	D3	mm	73	79	78	75,8	78
Gewicht		kg	0,36	0,32	0,31	0,33	0,30

Abmessungen:



Minolist

Minomuk

Minomoc

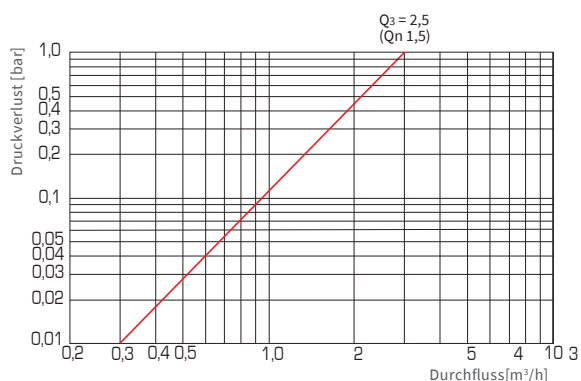
Minotec

Minomet

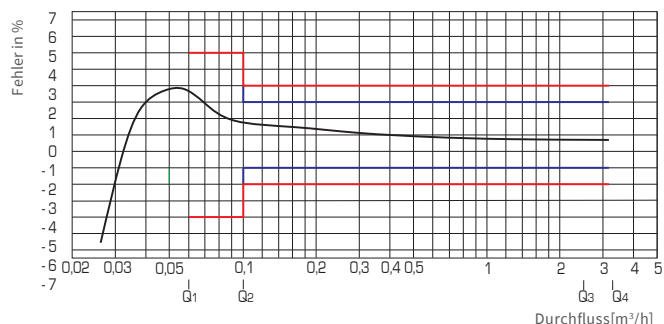
Minolist, Minomuk, Minomoc, Minotec, Minomet mit LoRaWAN®-Schnittstelle

Nennbetriebsbedingungen			
Temperaturbereich	Kaltwasser Warmwasser	°C	0,1 - 30 30 - 90
Druckstufe	MAP	bar	10
Prüfdruck	P	bar	16
Druckverlustklasse bei Q_3	Δp	bar	0,63
Druckverlustklasse bei Q_4	Δp	bar	1,0
Mechanische Umgebungsbedingungen			M2
Klimatische Umgebungsbedingungen			5 °C bis 70 °C – Betaung möglich
Magnetschutz			PTB geprüft nach VDDW und EN 14154-3
Klassen der Strömungsprofilempfindlichkeit			U0 / D0

Technische Daten LoRaWAN®-Funkmodul	
Betriebsfrequenz	868 MHz
Abgestrahlte Sendeleistung	~ 14 dBm
Dauer des Sendetelegramms	bis zu 1 s (abhängig vom Spreizfaktor)
Sendehäufigkeit	Standard: täglich, auf Anfrage: monatlich bzw. stündlich
Datenübertragungsverfahren	LoRaWAN® Klasse A (bidirektionale Kommunikation)
Verschlüsselung der Funkprotokolle	ja
Fehlererkennung	CRC
Gesendete Daten	Telegramminhalte sind abhängig vom Communication scenario: Inhalte können beispielsweise sein: Tages-, Monats-, Halbmonats-, Stichtagswert, Datum, Zeit, Statusinformation, Firmwareversion, Identnummer
Optische IR-Schnittstelle	ja
Batteriekapazität	10 Jahre plus Reserve ab Funkaktivierung
Anzeige bzw. Display	nein
Energieversorgung	Lithiumbatterie
Rücklauferkennung	ja
Schutzklasse	IP67
Umgebungsbedingungen	+5 °C bis +55 °C
CE-Konformität	nach Richtlinie 2014/53/EU (RED)
Funkaktivierung (Kompaktgerät mit Funkmodul ab Werk)	Anleuchten > 8s (Leuchtmittel soll eine Glühbirne sein, keine LED); mittels ZENNER-Optokopf und MSS-Software; Autostart nach Durchfluss von 100 L ab FW-Version 1.41 möglich



Druckverlustkurve



Fehlerkurve

ZENNER International GmbH & Co. KG

Römerstadt 6
66121 Saarbrücken
Germany

Telefon +49 681 99 676-30
Telefax +49 681 99 676-3100
E-Mail info@zenner.com
Internet www.zenner.de