

Volumetrica WPHI per punti di misurazione di riscaldamento e raffrescamento

Volumetrica Woltmann meccanica flangiata

WPHI 130-NC



SENSORE DI FLUSSO AD ELICA CON ASSE ROTORE ORIZZONTALE DA DN50 A DN300

Caratteristiche in sintesi

Il prodotto è un sensore di flusso ad elica destinato ai contatori di calore, con asse del rotore orizzontale, allineato parallelamente alla linea centrale della tubazione dell'acqua e con una soglia di avvio bassa. Le ultime soluzioni di progettazione e di elaborazione applicate al prodotto forniscono letture affidabili e facilitano l'integrazione in configurazioni di installazione non standard, inclusi orientamenti intermedi tra quelli orizzontali e verticali, senza alcun impatto sulle valutazioni metrologiche.

Applicazioni

WPHI 130-NC è un sensore di flusso ad elica destinato all'integrazione con un calcolatore che indica l'energia calda e fredda utilizzata. Il sensore di flusso ad elica può essere applicato in sistemi di contabilizzazione dell'acqua con temperatura del fluido compresa tra 0,1°C e 130°C e pressione massima di esercizio del fluido di 16 bar (PN 16). Il sensore di flusso ad elica può essere installato in una tubazione orizzontale (H) con il contatore verso l'alto o in una tubazione verticale o inclinata (V) con il contatore a lato, o con qualsiasi orientamento tra i due (H/V), in impianti di produzione riscaldamento/raffrescamento presso case plurifamiliari o stabilimenti industriali.

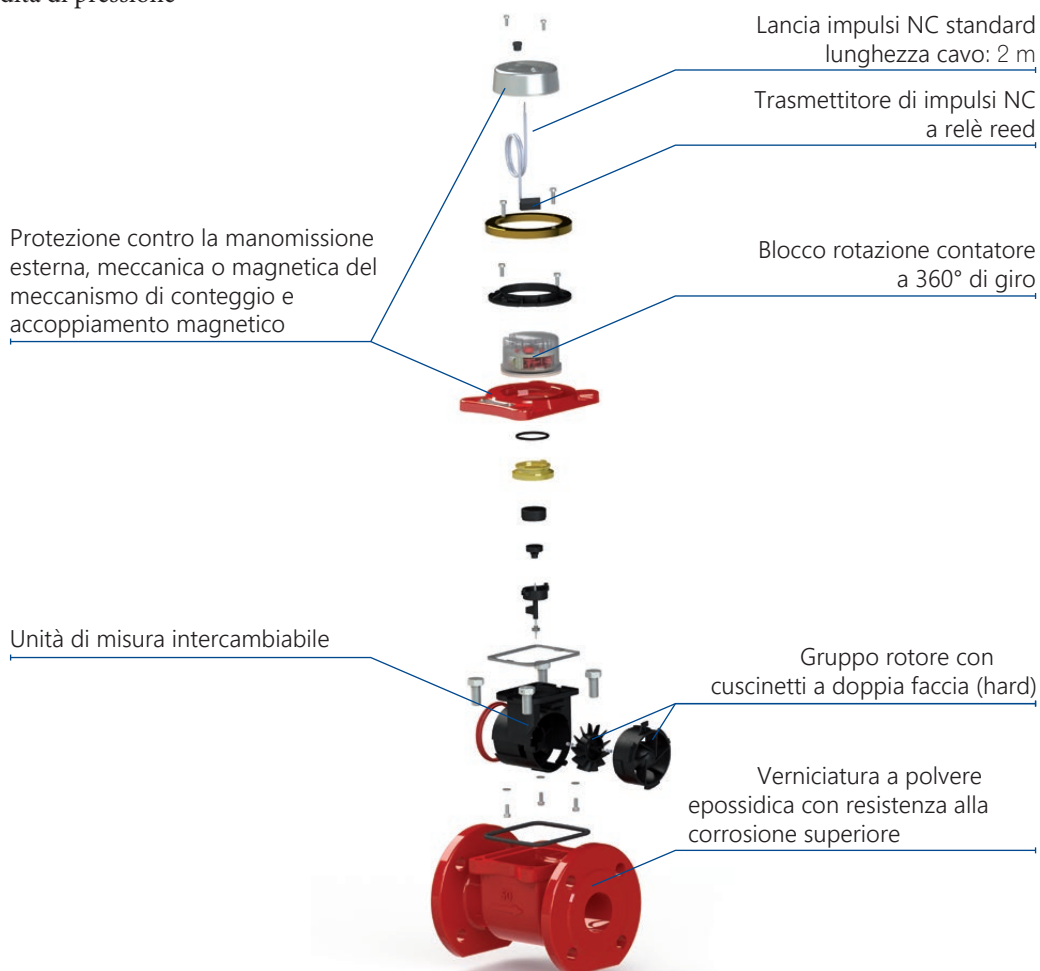
Vantaggi

- Risparmio:
 - Ampio campo di misura con una soglia iniziale bassa
 - Protezione contro la manomissione di campi EM (schermatura magnetica), manomissione meccanica (copertura di sicurezza del contatore) e rotazioni multiple del contatore di oltre 360°
- Convenienza d'uso:
 - Semplice installazione
 - Disegno modulare
- Affidabilità:
 - Design robusto e resistente
 - Unità di misura unificata e intercambiabile
 - Elevata resistenza alla corrosione e ai danni alla vernice (realizzata con verniciatura a polvere epossidica)



Caratteristiche in sintesi

- Ampio campo di misura con una soglia di partenza bassa
- Cuscinetti rigidi dell'elica
- Classe ambientale C
- Quadrante e contatore a barilotto sigillati ermeticamente
- Blocco rotazione contromeccanismo a 360° di giro
- Facile lettura ruotando liberamente il contatore in qualsiasi orientamento
- Resistente ai campi magnetici esterni
- Bassa perdita di pressione

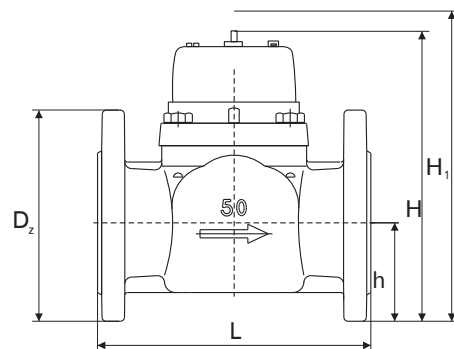


Dati tecnici

T... WPHI 130-			50-NC	65-NC	80-NC	100-NC	125-NC	150-NC	200-NC	250-NC	300-NC	
Diametro nominale	DN	mm	50	65	80	100	125	150	200	250	300	
Portata minima	q_i	m ³ /h	0.6	1	1.6	2.4	4	6	10	40	60	
Portata nominale	q_p	m ³ /h	15	25	40	60	100	150	250	400	600	
Portata massima	q_s	m ³ /h	30	50	80	120	200	300	500	800	1200	
Ratio, R	q_p/q_i	-	25	25	25	25	25	25	25	10	10	
Intervallo di indicazione	-	m ³	10 ⁶					10 ⁷				
Risoluzione di lettura	-	m ³	0.0005					0.005			0.05	
Pressione massima	P_{max}	-	PN16									
Campo di pressione operativa	-	bar	da 0.3 a 16									
Max perdita di carico	ΔP	-	$\Delta P_{10} = (0.10 \text{ bar})$									
Range temperatura	-	-	$\theta_{min} = 0.10^\circ\text{C}$, $\theta_{max} = 130^\circ\text{C}$									
Lunghezza minima diritta delle tubazioni a monte/a valle	-	mm	0									
Orientamento di funzionamento	-	-	H, V									
Errore massimo ammesso (classe di precisione 3)	E_f	%	$\pm(3+0.05 q_p/q_i)$, and up to $\pm 5\%$									
Classe ambientale	-	-	C									
Trasmettitore di impulsi NC a relè reed	-	dm ³ /impulso	2.5; 10; 25; 100; 250; 1000 (std.)			25; 100; 250; 1000; 2500; 10000 (std.)		250; 1000; 2500; 10000 (std.)				
Lunghezza	L	mm	200	200	225 200*	250	250	300	350	450	500	
Altezza	H	mm	187	197	219	229	257	357	382	427	497	
	h	mm	72	83	95	105	120	135	160	193	230	
	H ₁ **	mm	287	297	339	349	377	582	607	652	722	
	D ₂	mm	165	185	200	220	250	285	340	400	460	
Peso		kg	10.3	11	13.7 14.2*	16	18.5	40.5	51.5	75.5	103.5	

*) A richiesta.
**) Altezza libera per rimozione contatore.

Schema dei bulloni della flangia: PN-EN 1092-2 (PN10), DIN2532, DIN2501 (NP10), BS4504 (NP10); PN16 (NP16) disponibile su richiesta.



Conformità Normative e Standard

- ID Direttiva 00CE del Parlamento Europeo e del del 31 marzo 2004, per il ravvicinamento delle legislazioni degli Stati membri relative alla messa a disposizione sul mercato degli strumenti di misura.
- EN 1434-1:2007 Contatori di calore, parti 1-6
- OIML R 75:2002 e OIML R 75:2006 Contatori di calore, parti 1-3
- Attestato di esame CE del tipo n. SK 11-MI004-SMU001
- Classification of environmental, climate and mechanical conditions: Class B (ref. PN-EN 14154-3:2005:A1)
- Classificazione delle condizioni ambientali meccaniche: Classe M1 (rif. Regolamento Polacco Dz.U. 2006.12.18)
- Classificazione delle condizioni ambientali elettromagnetiche: Classe E1 (rif. Regolamento Polacco Dz.U. 2006.12.18)

Range temperatura

θ_{min} 0.1°C a θ_{max} 130°C

Classe metrologica (MID)

Classe 3 - H, V

Diagramma perdite di carico

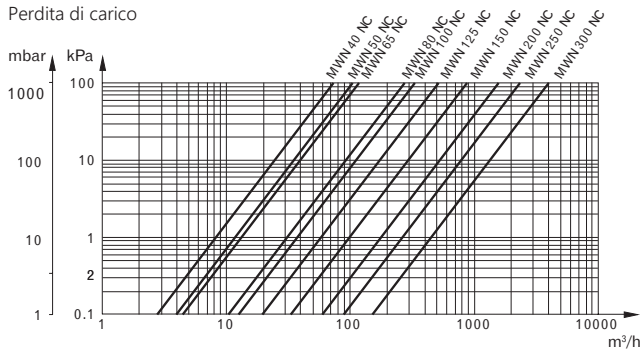
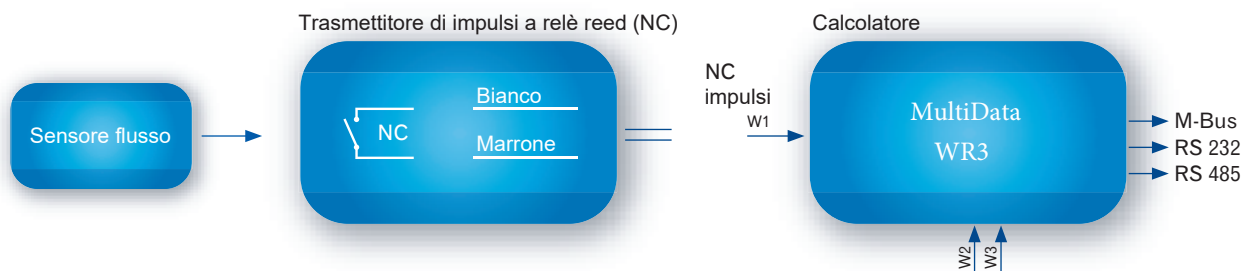
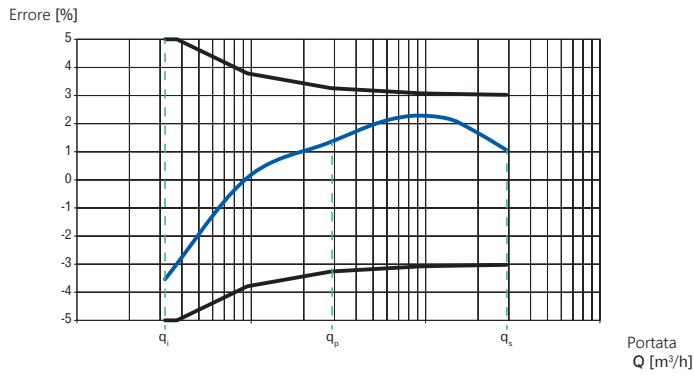


Diagramma degli errori tipici



ESEMPI DI COLLEGAMENTI PER LA TRASMISSIONE REMOTA DI LETTURE E MISURA DI PORTATA

Brunata ZENNER S.r.l.

Via Marzabotto n° 85 - I - 40050 - Funo di Argelato (BO) Italia
 Tel.: +39 051 19873380 - E-mail: info@brunatazenner.it
 Web: www.brunatazenner.it