

Minolas / WE / BR

Einstrahlzähler-Trockenläufer für Kalt- oder Warmwasser

Die ZENNER Unterputzwasserzähler sind Einstrahl-Messkapsel-Wasserzähler mit drehbarem Zählerkopf. Sie lassen sich sowohl bei der Erstausstattung als auch beim Austausch hervorragend einsetzen. Die gängigen Anschlussdimensionen ermöglichen einen Einsatz sowohl in Unterputz- als auch in Aufputzarmaturen. Der Einsatz ist für die vertikale Einbaulage gemäß den Anschlussschnittstellen nach DIN EN ISO 4064 vorgesehen.

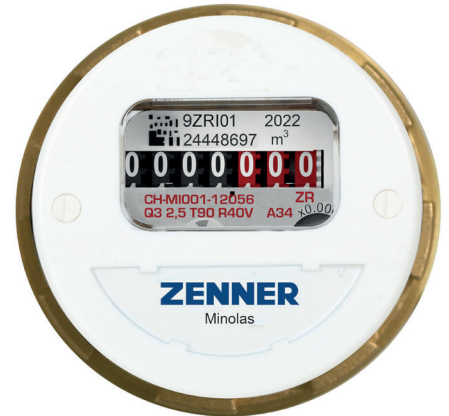
Alle Typen verfügen über ein 7-stelliges Rollenzählwerk mit Modulatorscheibe und können für eine Fernauslesung der Zählerdaten über Funk mit LoRaWAN® oder wM-Bus, mit einem Funkmodul nachgerüstet werden.

Leistungsmerkmale im Überblick

- Einstrahl-Trockenläufer mit geschützter Magnetkupplung
- Für vertikalen Einbau
- Alle im Trinkwasserbereich eingesetzten Materialien entsprechen den geforderten Normen, Richtlinien, der aktuellen Trinkwasserverordnung sowie den Bewertungsgrundlagen des Umweltbundesamtes (UBA Listen)
- Mit 7-Rollen-Zählwerk und Modulatorscheibe (1 L/Impuls), für elektronische, rückwirkungsfreie Abtastung
- Sichtscheibe aus UV-beständigem Kunststoff
- Zählwerk 360° drehbar
- Druckstufe MAP 10
- Zugelassen nach MID

Anwendungsbereiche

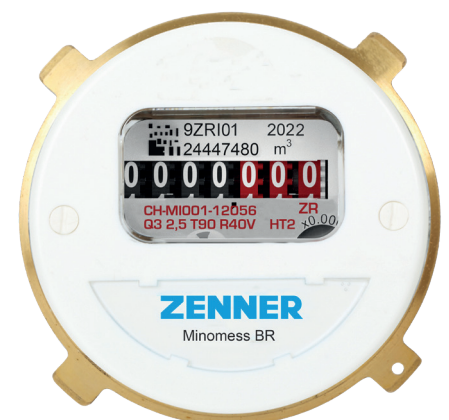
- Für die Verbrauchsmessung von kaltem und sauberem Trinkwasser oder Brauchwasser bis 30 °C
- Für die Verbrauchsmessung von kaltem und sauberem Trinkwasser oder Brauchwasser bis 90 °C



Minolas



WE



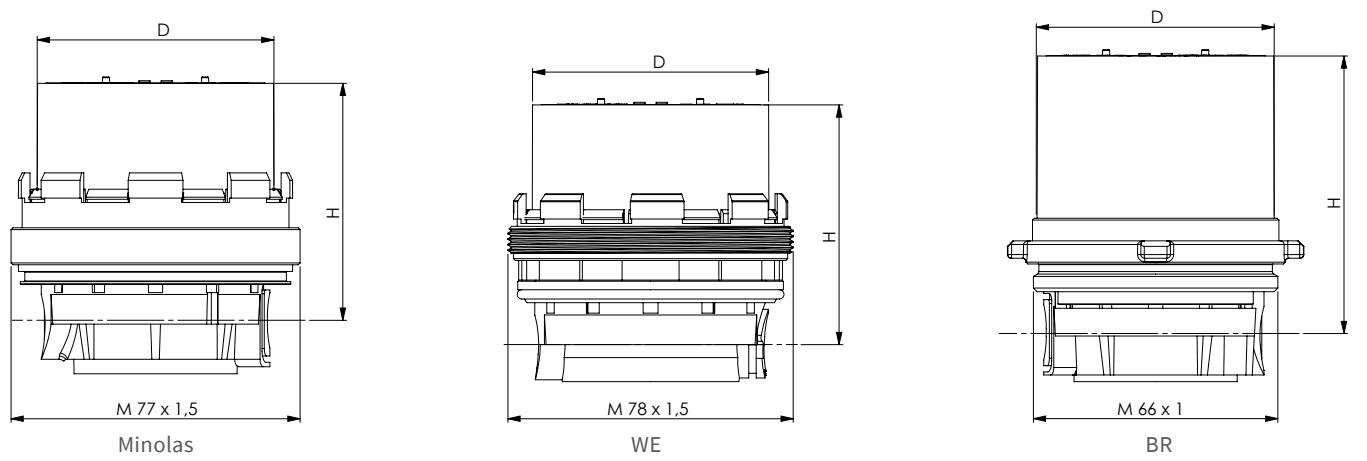
BR

Technische Daten

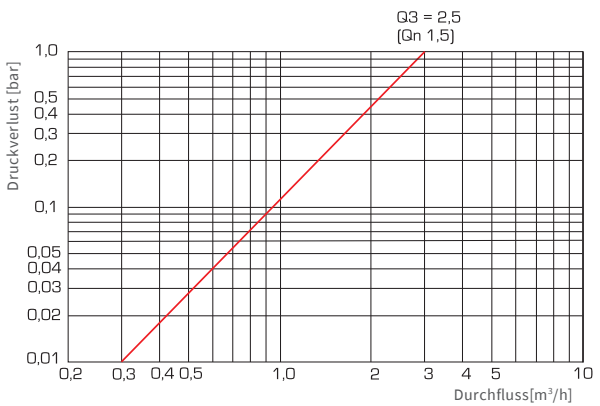
Dauerdurchfluss	Q_3	m ³ /h	2,5
Überlastdurchfluss	Q_4	m ³ /h	3,125
Übergangsdurchfluss	Q_2	L/h	100
Minstdurchfluss	Q_1	L/h	62,5
Standard Messbereich	Q_3/Q_1	Ratio	40V
Anlaufwert ca.		L/h	22
Kleinster Anzeigewert		L	0,05
Größter Anzeigewert		m ³	9.999
Genauigkeitsklasse		Kalt- und Warmwasser	± 5 % ($Q_1 \leq Q < Q_2$)
		Kaltwasser	± 2 % ($Q_2 \leq Q \leq Q_4$)
		Warmwasser	± 3 % ($Q_2 \leq Q \leq Q_4$)

Abmessungen/Gewichte:

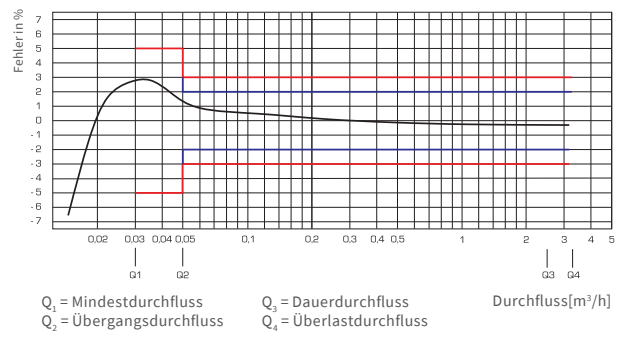
			Minolas	WE	BR
Anschlusschnittstelle DIN EN ISO 4064			A34	WE1	HT2
Anschlussgewinde			M77x1,5	M78x1,5	M66x1
Nenngröße	DN	mm	15	15	15
Höhe	H	mm	65	64	75
Durchmesser	D	mm	64	64	64
Gewicht		kg	0,42	0,42	0,40



Abmessungen



Typische Druckverlustkurve



Typische Fehlerkurve

ZENNER International GmbH & Co. KG
 Heinrich-Barth-Straße 29 | 66115 Saarbrücken | Germany

Telefon +49 681 99 676-30 E-Mail info@zenner.com
 Telefax +49 681 99 676-3100 Internet www.zenner.de

Technische Änderungen vorbehalten. Für etwaige Irrtümer und Druckfehler übernehmen wir keine Haftung. ZRI_SAP179862_220713_DE