

ZENNER-Block 2"

Montageblock für Unterputzzähler Minolist

In die wärme- und schalldämmende Ummantlung des ZENNER Block 2" sind zwei einteilige Anschlusschnittstellen mit integrierten Kolbenschiebern eingelassen. In einem Arbeitsgang können Zähler und Ventile ohne vorherige Ausrichtung bequem montiert werden. Der Montageblock eignet sich somit für Mauerwerks-, Rückwand- und Seitenmontage sowie für die Vorwandinstallation. Besonders bei beengten Einbausituationen ist der ZENNER-Block 2" optimal geeignet. Eine einteilige Rosette umschließt beide Wasserzähler und die Ventile zur Wasserabspernung. Durch eine Sägenut lässt sich der Montageblock schnell vom Duo- zum Monoblock trennen.

Alle im Trinkwasserbereich eingesetzten Materialien entsprechen den geforderten Normen, Richtlinien und der aktuellen Trinkwasserverordnung (UBA Empfehlung der Trinkwasserhygienisch geeigneten metallenen Werkstoffe, KTW Leitlinie und DVGW Arbeitsblatt W270).

Hinweis:

Kunststoff Verschlussdeckel dürfen nicht länger als 2 Jahre unter Druckbelastung verwendet werden. Für eine langfristige Verwendung bzw. über 2 Jahre hinaus, sollten die Kunststoff Verschlussdeckel gegen Messing Verschlussdeckel ausgetauscht werden.



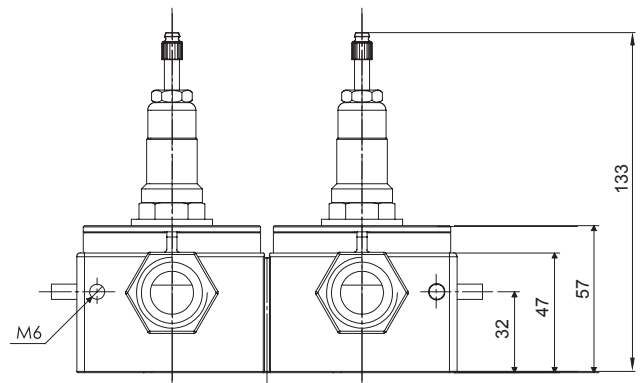
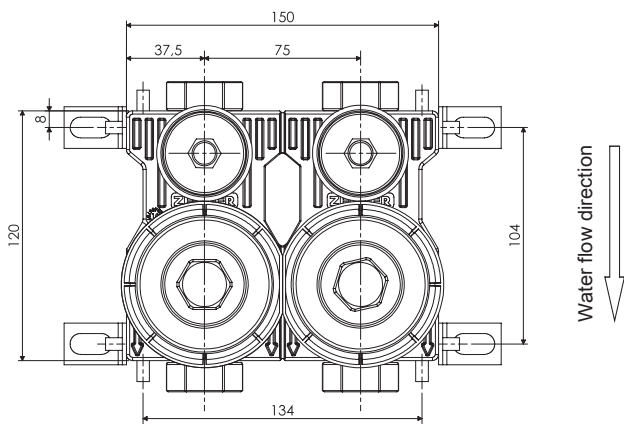
Aufputzset für ZENNER-Block 2"

Leistungsmerkmale im Überblick

- Wasserzählerblock zur Unterputzinstallation
- Geringste Einbaumaße
- Einteilige Anschlusschnittstelle mit integrierten Kolbenschiebern
- Werkstoff der Anschlusschnittstelle nach Bewertungsgrundlage in Messing oder Rotguss erhältlich
- Keine Dichtstelle innerhalb des Blockes
- Einbau in senkrechte Leitungen möglich
- Zur Aufnahme von Minolist Unterputz-Messkapselzähler Schnittstelle IST (2")
- Entspricht den Anforderungen der EnEV 2016-Energieeinsparverordnung für Gebäude
- Aufputz-Set Duo
(Duo Rosette zur Abdeckung beider Zähler und Kolbenschieber)
- Aufputz-Set Mono
(Mono Rosette zur Abdeckung eines Zählers und Kolbenschieber, bei durchtrenntem Block)
- Beide Sets sind separat erhältlich

Technische Daten

Abmessungen	Breite	150 mm
	Höhe	120 mm
	Tiefe	47 mm
Anschlussgewinde Rohranschluss	Rp	3/4"
Anschlussgewinde Messkapsel	Rp	2"
Einbau	in senkrechte Leitungen	



Maße

ZENNER International GmbH & Co. KG

Römerstadt 6
 66121 Saarbrücken
 Germany

Telefon +49 681 99 676-30
 Telefax +49 681 99 676-3100
 E-Mail info@zenner.com
 Internet www.zenner.com