

## ÉNSTRÅLET VANDTÆT VANDMÅLER AF HØJ KVALITET MED INDBYGGET RADIOMODUL

### EGENSKABER OG FUNKTIONER

Brunata Minomess Badevandsmåler er mere end blot en pålidelig vandmåler til måling af koldt- og varmtvandsforbruget i en bygning - den er også udstyret med en indbygget radio til fjernaflysning. Med et vandtæt design er badevandsmåleren egnet til installationer, hvor vandrørene føres ud af vægge og forbruget skal måles på et blandingsbatteri.

Badevandsmåleren har stor præcision i måling af helt lave flows, hvilket sikrer, at hele forbruget bliver målt. Det betyder, at du kan sikre dine beboere en fair og korrekt fordeling af deres forbrug samt hjælpe med at reducere ejendommens vandforbrug.

### FUNKTIONER

- Enstrålet vingehjulsmåler
- Lavt startflow og lavt tryktab
- Kompakt design
- Drejeligt tælleværk
- Skjold mod statiske magnetfelter i henhold til VDDW standard og EN 14154-3

### FJERNAFLÆSNING AF MÅLEREN

Badevandsmålerens indbyggede radiomodul gør det muligt at fjernaflyse måleren via Brunata Net, som er et radionetværk, der kan opsættes i alle typer ejendomme. Med Brunata Net vil du som ejendomsadministrator kunne få adgang til at følge målerdata via WebMon, som er en del af Brunatas Online Services. WebMon giver både administrator og beboerne mulighed for at følge forbrugsudvikling og forbrugsmønstre.



### HVORFOR

- Få fair og korrekt fordeling af beboernes reelle vandforbrug
- Vandtæt design til brug i våde omgivelser
- Brunata klarer alt arbejdet, og du sparer tiden
- Følg ejendommens vandforbrug online
- Gør din ejendom klar til fremtidens lovkrav og tekniske standarder

### FAKTA

- MID-godkendt
- Elektronisk vandmåler der sender data hver 24. time (LoRaWAN) eller hvert 3. minut (w-MBus)
- Enstrålet vingehjulsmåler
- Fås både som varmtvandsmåler og koldt vandmåler
- Måleren kan installeres vandret og lodret, på stigrør og faldrør
- Leveres med individuel krypteringsnøgle
- Måleren opfylder Energieffektivitetsdirektivets (EED) krav om fjernaflysning



## GODKENDELSER

### BRUNATA MINOMESS BADEVANDSMÅLER

Godkendelser

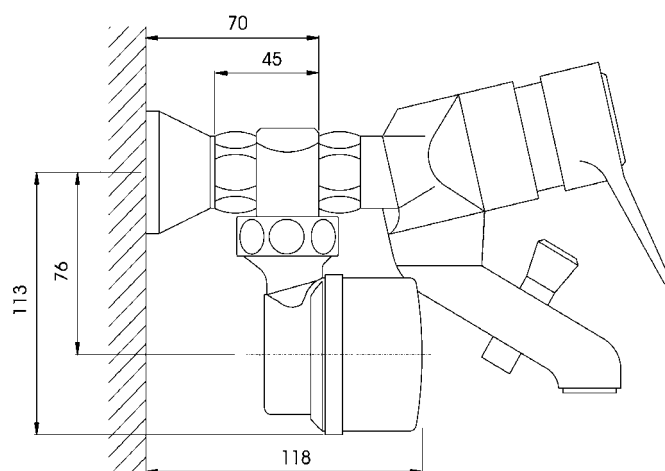
DE-07-MI001-PTB010,  
OIML R49, EN 14154

## GENERELT

### BRUNATA MINOMESS BADEVANDSMÅLER

Temperaturområde (koldt vand)	1 ... 30 °C
Temperaturområde (varmt vand)	30 ... 90 °C
Maks. arbejdstryk	10 bar
Dynamikområde (Q <sub>3</sub> /Q <sub>1</sub> )	R 40 H / R 40 V
Tilladt omgivelsestemperatur under opbevaring	5 ... 55 °C
Tilladt omgivelsestemperatur under drift	5 ... 55 °C
Batteriets holdbarhed	Op til 10 år
Beskyttelsesklasse	IP 68

### DIMENSIONER BADEVANDSMÅLER



## TEKNISKE DATA

### BRUNATA MINOMESS BADEVANDSMÅLER

Nominal spænding	DC 3 V
Sendestyrke	Typisk 14 dBm
Total længde	44 mm

## KOMMUNIKATION

### LoRaWAN

Frekvensbånd	868 MHz
Radiotelegramtype	LoRaWAN w-MBus
Sendehyppighed	Hver 24. time (LoRaWAN) Hvert 3. minut (w-MBus)