

Q water 5.5

- Vandtæt design til brug i våde omgivelser (tæthedsklasse IP 65)
- Display, der viser forbrug samt eventuelle utætheder og fejl
- OMS (Open Metering System) kompatibel
- Mulighed for online-overvågning



Vandtæt radiovandmåler af høj kvalitet med énstrålet og OMS-konfiguration

Q water 5.5 er mere end blot pålidelig måling af forbruget af koldt og varmt vand i en bygning – den sender alle data pr. radio. Disse funktioner muliggør værdifulde og nyttige ekstra informationer.

Fjernaflæsning af måleren

Q Water 5.5 kan integreres i Brunata-netmålings-systemer og bruges med DriveBy. Telegrammerne svarer også til Open Metering System (OMS).

Display

LCD-displayet med 8 cifre viser ikke kun forbruget, men også forbruget siden seneste kalenderår. Fejl og utætheder vises også på displayet, hvilket hjælper til at minimere potentielle problemer. Der er ingen forskel mellem de viste og de sendte forbrugsværdier.

Universel anvendelse

- Ingen programmering nødvendig
- Højt beskyttelsesniveau af enheden (IP 65)
- Tæller fremløb og tilbageløb
- Elektronisk scanning gør manipulation umulig uden detektering
- Passer til et bredt udvalg af monteringsfittings

Fakta

- Drikkevand godkendt iht. den tyske W270- og KTW-deklaration
- MID-godkendt
- Lithium-batteri med op til 10 års holdbarhed
- Kompatibel med eksisterende installationer
- Display med aktuell og årlig forbrugsværdi sammen med aflæsningsdag, kontrolcifre, gennemløbsretning, batteriadvarsler og et udvalg af andre tjeneste- og driftsparametre
- Hukommelse på 13 månedlige værdier

Q water 5.5

Godkendelser

Q Water 5.5	
Godkendelser	MID DE-11-MI001-PTB005, OIML R49, EN 14154, KTW

Generelt

Q Water 5.5	
Temperaturområde (koldt vand)	1 ... 30 °C
Temperaturområde (varmt vand)	30 ... 90 °C
Maks. arbejdsstryk	16 bar
Præcisionskategorier	R 80 H / R 40 V
Tilladt omgivelsestemperatur under opbevaring	-5 ... 45 °C
Tilladt omgivelsestemperatur under drift	5 ... 55 °C
Batteriets holdbarhed (afhængigt af batteriets opladning)	1 års opbevaring, 10 års trådløs drift, 1 års reserve
Beskyttelsesklasse	IP 65

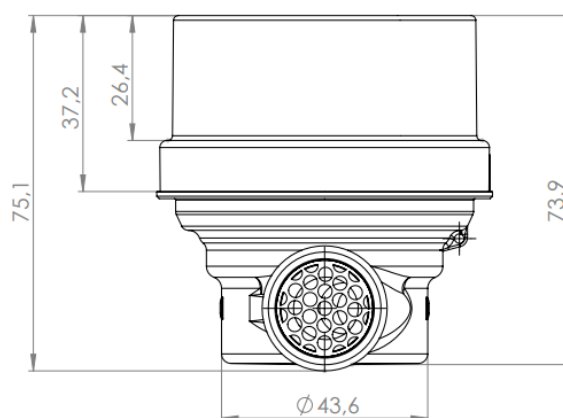
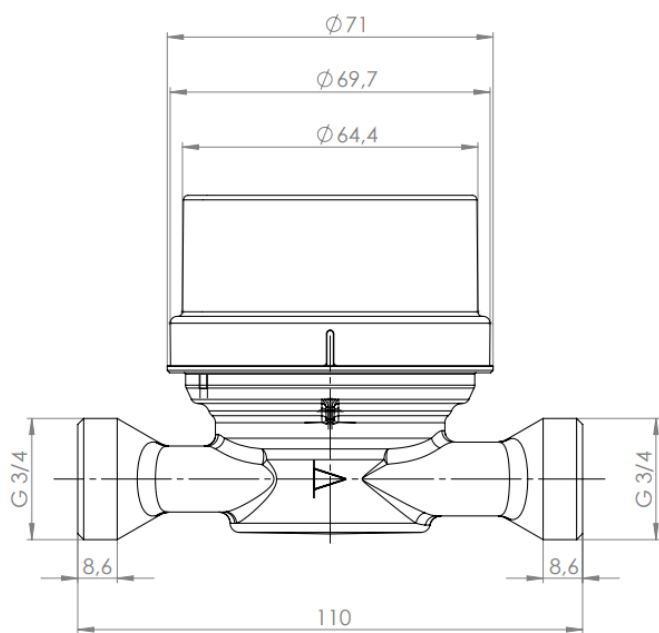
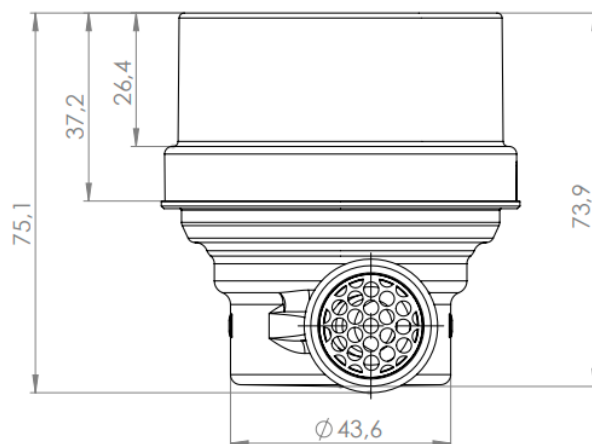
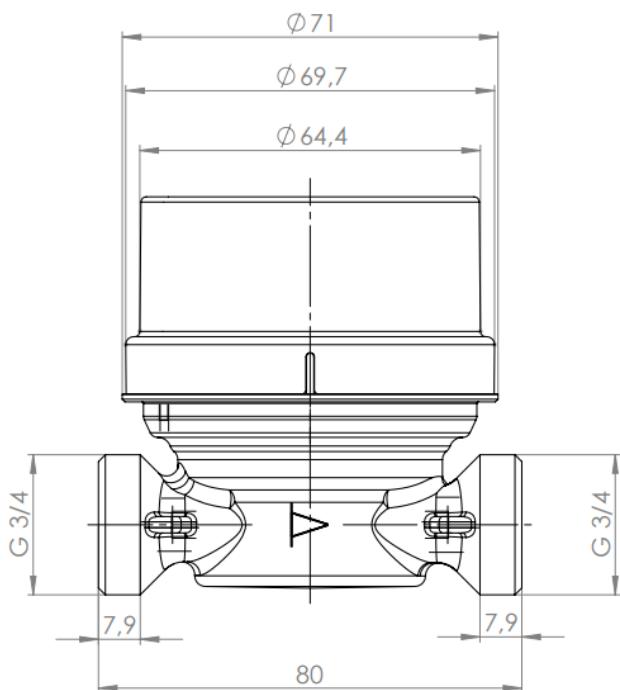
Tekniske data

Q Water 5.5	
Nominal spænding	DC 3 V
Dataoverførsel i henhold til	EN 13757-4
Frekvensbånd	868,95 MHz
Sendestyrke	Typisk 10 dBm
Driftsperiode	< 1 % (50 ms/128 s)
Sendehyppighed	112. sekund / 7,5. minut

Q Water 5.5	
Total længde 80 mm	Q ₃ 2,5 m ³ /h
Total længde 110 mm	Q ₃ 2,5 m ³ /h
Total længde 130 mm	Q ₃ 4 m ³ /h

Q water 5.5

Dimensionstype Q₃ 2,5 m³/h - tilslutningsgevind G 3/4" - DN 15



Q water 5.5

Dimensionstype Q₃ 4,0 m³/h - tilslutningsgevind G 1" - DN 20

