

# Modulo di comunicazione NDC con interfaccia radio wireless M-Bus

Modulo di comunicazione per il collegamento al contatore di portata d'acqua a ultrasuoni ZENNER di tipo IUW/IUWS

Il modulo di comunicazione NDC (Near Field Data Capture Modul) con interfaccia wM-Bus viene utilizzato per la telelettura del contatore di portata d'acqua a ultrasuoni ZENNER serie IUW/IUWS. L'NDC legge le informazioni sul consumo e sullo stato attraverso l'interfaccia NFC del relativo contatore e le trasmette via radio. I dati vengono quindi trasmessi inalterati dall'NDC ai ricevitori wireless M-Bus che si trovano nel raggio d'azione.

Per la telelettura del contatore di portata d'acqua a ultrasuoni IUW è sempre necessario un modulo NDC. Funziona come un modulo radio esterno e dispone di un cavo lungo tre metri.

Il contatore d'acqua domestico a ultrasuoni IUWS è dotato di un modulo radio integrato di serie. Opzionalmente, il modulo NDC può essere utilizzato per ottimizzare il raggio d'azione radio in punti di montaggio difficili.

A seconda del modello, dell'intervallo di trasmissione e delle condizioni ambientali, la batteria del modulo può raggiungere una durata di vita di circa 10 anni.

## Caratteristiche tecniche in sintesi

- Alloggiamento in plastica con supporto a parete
- Alimentazione a batteria (indipendentemente dal contatore di portata d'acqua)
- Antiallagamento (classe di protezione IP68)
- Interfaccia ottica (IrDA)

## Versioni

- Versione standard con cavo lungo tre metri per il collegamento IUW/IUWS senza la violazione del sigillo di taratura del contatore



## Funzioni Smart Meter\*

- Autocontrollo
- Riconoscimento del flusso di ritorno
- Riconoscimento perdite
- Riconoscimento arresto contatore
- Riconoscimento contatore sovradimensionato
- Riconoscimento contatore sottodimensionato ovvero rottura tubo

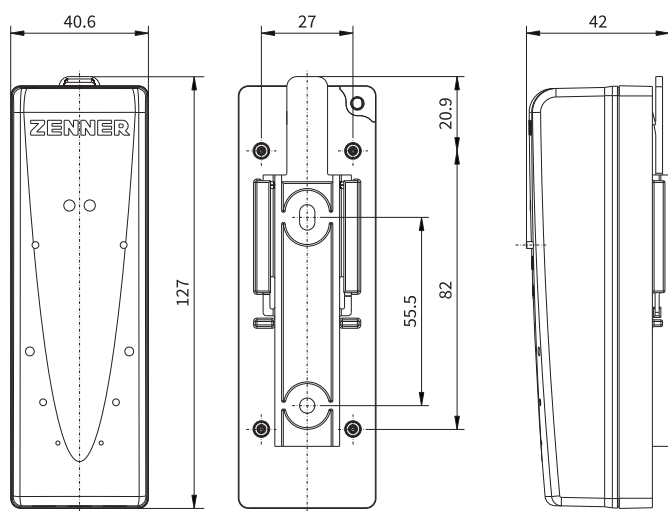
\* dipendenti dalla configurazione dei relativi contatori

## Modulo di comunicazione NDC con interfaccia radio wireless M-Bus

### Dati tecnici

|                                       |   |
|---------------------------------------|---|
| Frequenza di funzionamento            | 868 MHz   |
| Potenza di trasmissione               | ~ 14 dBm  |
| Durata del telegramma di trasmissione | ~ 10-15 ms  |
| Frequenza di trasmissione             | A seconda della configurazione del contatore*   |
| Processo di trasmissione dei dati     | Wireless M-BUS (modalità standard C1, modalità T1 su richiesta)   |
| Criptazione dei protocolli radio      | A seconda della configurazione del contatore; profilo di sicurezza standard A, modalità Encryption 5; profilo di sicurezza B, modalità 7 su richiesta   |
| Riconoscimento errore                 | CRC   |
| Dati inviati                          | A seconda della configurazione del contatore, p. es. numero di serie, data, stato del contatore (valori attuali o giornalieri), valori del mese precedente (max. 15), informazioni di stato del modulo radio  |
| Interfaccia ottica IR                 | Sì (IrDA)   |
| Durata della batteria                 | circa 10 anni più riserva dall'attivazione della radio, a seconda del contenuto del telegramma, dell'intervallo di trasmissione e delle condizioni ambientali   |
| Monitor o display                     | no  |
| Alimentazione                         | Batteria al litio, non sostituibile   |
| Classe di protezione                  | IP68  |
| Condizioni ambiente di lavoro         | > 0 °C a + 55 °C  |
| Conformità CE                         | Secondo direttiva 2014/53/EU (RED)  |
| Attivazione radio                     | <ul style="list-style-type: none"><li>• attraverso l'illuminazione dei diodi IR con una fonte luminosa</li><li>• automaticamente dopo il collegamento di un contatore di portata d'acqua IUW attivato</li><li>• attraverso l'interfaccia IrDA per mezzo della testina ottica ZENNER corrispondente, di MinoConnect e del software di configurazione MSS</li></ul> |

\* Dopo l'attivazione, i contatori d'acqua collegati trasmettono per un periodo di un'ora con un intervallo di trasmissione ridotto di 20 secondi (scenario di messa in funzione).



### Dimensioni

#### Brunata ZENNER Srl

Via Marzabotto n° 85 | 40050 - Funo di Argelato (BO) | Italia

Telefono +39 051 19873380

E-Mail  
Internet

info@brunatazenner.it  
www.brunatazenner.it