

IUW

Contatore acqua per uso nella distribuzione di acqua potabile e applicazioni industriali

Il contatore per acqua ad ultrasuoni IUW viene utilizzato per registrare flussi elevati e fluttuanti nella distribuzione di acqua potabile e nell'industria, con allo stesso tempo una perdita di pressione molto bassa. Due coppie di sensori a ultrasuoni garantiscono una precisione di misurazione ottimale. L'IUW è dotato di fabbrica di un display LCD a 9 cifre e di un'interfaccia NFC. Ciò consente una successiva connessione di un modulo wireless M-Bus (OMS) o LoRaWAN®-NDC. La tecnologia radio verrà impostata automaticamente tramite la funzione plug and play del modulo NDC. Tutte le varianti sono omologate per qualsiasi installazione e sono quindi adatte anche all'installazione in colonne ascendenti e discendenti. È possibile anche il montaggio capovolto. Tutti i materiali utilizzati nella sezione dell'acqua potabile sono conformi agli standard richiesti, alle linee guida e all'attuale omologazione tedesca per l'acqua potabile e al DM 174 (altre omologazioni per l'acqua potabile specifiche per paese su richiesta).



Caratteristiche tecniche in sintesi

- Tecnologia ad ultrasuoni
- Massima precisione affidabilità anche in caso di bassa portata
- Classe di protezione IP68
- Nessuna parte in movimento nel sensore di flusso
- Insensibile a depositi e particolato
- Nessun tratto rettilineo necessario in ingresso o uscita (U0 / D0) secondo OIML R49 e DIN EN ISO 4064
- Elettronica e LCD alimentati a batteria con interfaccia NFC
- Funzioni Smart Metering
- Funzioni di allarme e statistiche
- Interfaccia NFC separata galvanicamente
- Durata batteria >15 anni
- Pressione di esercizio MAP 16
- Approvato secondo MID
- Rilevamento plug and play della tecnologia radio tramite modulo radio NDC
- Applicazione di configurazione
- Classe meccanica/elettromagnetica M2/E2

Applicazioni

- Per la misurazione del consumo di acqua potabile e acqua di servizio non inquinata fino a 50 °C
- Per la misura di elevati flussi di acqua

Opzioni AMR

- Interfaccia NFC (= Near Field Data Capture) per il collegamento di un modulo NDC esterno

Dati tecnici

Diametro nominale	DN	mm	50	50	65	65	80	80	100
Portata permanente	Q_3	m ³ /h	25	40	40	63	63	100	100
Campo di misurazione raggiungibile	Q_3/Q_1	R	500	800	500	800	500	800	500
Campo di misurazione standard ¹	Q_3/Q_1	R	500	500	500	500	500	500	500
Portata di sovraccarico	Q_4	m ³ /h	31,25	50,00	50,00	78,75	78,75	125,00	125,00
Portata di sovraccarico massima	Q_{4M}	m ³ /h	55,00	55,00	87,00	87,00	138,00	138,00	220,00
Portata minima ²	Q_1	m ³ /h	0,05	0,08	0,08	0,13	0,13	0,20	0,20
Portata di transizione ²	Q_2	m ³ /h	0,08	0,13	0,13	0,20	0,20	0,32	0,32
Portata di avvio	-	l/h	25	25	40	40	63	63	100
Campo di visualizzazione LCD	min	l	1	1	1	1	1	1	1
	max	m ³	999.999	999.999	999.999	999.999	999.999	999.999	999.999
Campo di temperatura acqua	-	°C	0,1 - 50	0,1 - 50	0,1 - 50	0,1 - 50	0,1 - 50	0,1 - 50	0,1 - 50
Pressione di esercizio	MAP	bar	0,3 - 16	0,3 - 16	0,3 - 16	0,3 - 16	0,3 - 16	0,3 - 16	0,3 - 16
Perdita di carico a Q_3	Δp	bar	0,16	0,25	0,16	0,25	0,10	0,10	0,10
Condizione ambientale meccanica	-	-	M2	M2	M2	M2	M2	M2	M2
Classe elettromagnetica ⁴	-	-	E2	E2	E2	E2	E2	E2	E2
Condizioni climatiche ³	-	°C	5 - 55	5 - 55	5 - 55	5 - 55	5 - 55	5 - 55	5 - 55
Tratto rettilineo richiesto	-	-	U0/D0	U0/D0	U0/D0	U0/D0	U0/D0	U0/D0	U0/D0

Dimensioni e pesi:

Diametro nominale	DN	mm	50	50	65	65	80	80	100
Lunghezza	L	mm	200/270	200/270	200/300	200/300	225/300/350	225/300/350	250/350/360
Altezza	H	mm	60	60	73	73	94	94	104
Altezza	H1	mm	150	150	165	165	203	203	221
Larghezza	B	mm	120x120	120x120	145x145	145x145	= D	= D	= D
Larghezza	B1	mm	135	135	150	150	< D	< D	< D
Diametro flangia	D	mm	165	165	185	185	200	200	220
Diametro circonferenza bulloni	D1	mm	125	125	145	145	160	160	180
Numero bulloni	-	Darab	4	4	4	4	8	8	8
Dimensione bulloni	-	mm	M16	M16	M16	M16	M16	M16	M16
Diametro bulloni	-	mm	19	19	19	19	19	19	19
Peso circa	-	kg	7,0/8,8	7,0/8,8	8,7/10,8	8,7/10,8	11,6/12,6/13,9	11,6/12,6/13,9	13,7/16,2/16,3

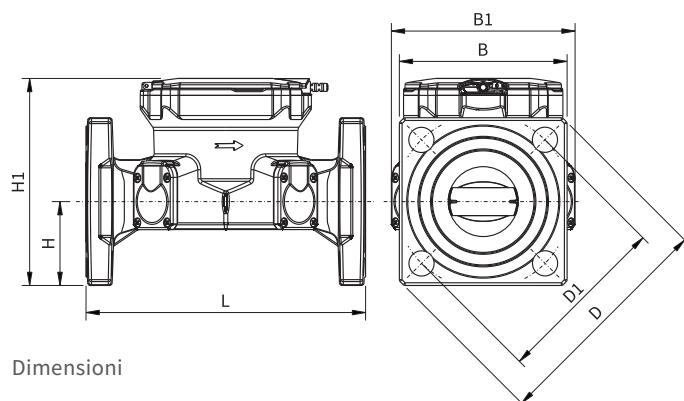
¹ Altri campi di misurazione (R) su richiesta.

² I valori si riferiscono al campo di misurazione standard

³ Possibile formazione di condensa

⁴ Durante l'interferenza elettromagnetica, potrebbero verificarsi interruzioni nella trasmissione dei dati tra l'interfaccia NFC e il modulo NDC, che possono portare a una mancanza di trasmissione radio. Tuttavia, l'avanzamento del conteggio sul dispositivo di misurazione stesso non viene influenzato.

Attenzione: non tutte le versioni sono disponibili in tutti i mercati



Dimensioni

Dati tecnici

Diametro nominale	DN	mm	100	125	125	150	150	200
Portata permanente	Q ₃	m ³ /h	160	160	250	250	400	400
Campo di misurazione raggiungibile	Q ₃ /Q ₁	R	800	500	800	500	800	500
Campo di misurazione standard ¹	Q ₃ /Q ₁	R	500	500	500	500	500	500
Portata di sovraccarico	Q ₄	m ³ /h	200,00	200,00	312,50	312,50	500,00	500,00
Portata di sovraccarico massima	Q _{4M}	m ³ /h	220,00	344,00	344,00	550,00	550,00	865,00
Portata minima ²	Q ₁	m ³ /h	0,32	0,32	0,50	0,50	0,80	0,80
Portata di transizione ²	Q ₂	m ³ /h	0,51	0,51	0,80	0,80	1,28	1,28
Portata di avvio	-	l/h	100	100	250	250	250	400
Campo di visualizzazione LCD	min	l	1	1	1	10	10	10
	max	m ³	999.999	999.999	999.999	9.999.999	9.999.999	9.999.999
Campo di temperatura acqua	-	°C	0,1 - 50	0,1 - 50	0,1 - 50	0,1 - 50	0,1 - 50	0,1 - 50
Pressione di esercizio	MAP	bar	0,3 - 16	0,3 - 16	0,3 - 16	0,3 - 16	0,3 - 16	0,3 - 16
Perdita di carico a Q ₃	Δp	bar	0,10	0,10	0,10	0,10	0,10	0,10
Condizione ambientale meccanica	-	-	M2	M2	M2	M2	M2	M2
Classe elettromagnetica ⁴	-	-	E2	E2	E2	E2	E2	E2
Condizioni climatiche ³	-	°C	5 - 55	5 - 55	5 - 55	5 - 55	5 - 55	5 - 55
Tratto rettilineo richiesto	-	-	U0/D0	U0/D0	U0/D0	U0/D0	U0/D0	U0/D0

Dimensioni e pesi:

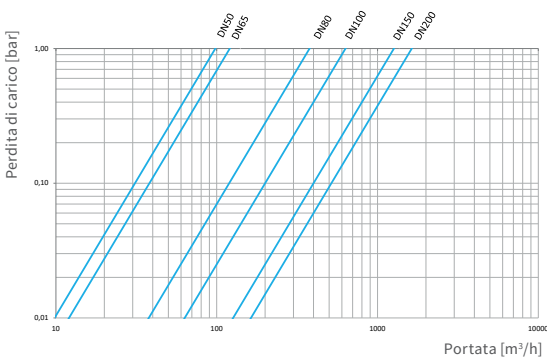
Diametro nominale	DN	mm	100	125	125	150	150	200
Lunghezza	L	mm	250/350/360	250	250	300/500	300/500	350
Altezza	H	mm	104	117	117	135	135	162
Altezza	H1	mm	221	247	247	277	277	326
Larghezza	B	mm	= D	= D	= D	= D	= D	= D
Larghezza	B1	mm	< D	< D	< D	< D	< D	< D
Diametro flangia	D	mm	220	250	250	285	285	340
Diametro circonferenza bulloni	D1	mm	180	210	210	240	240	295
Numero bulloni	-	Darab	8	8	8	8	8	12
Dimensione bulloni	-	mm	M16	M16	M16	M20	M20	M20
Diametro bulloni	-	mm	19	19	19	23	23	23
Peso circa	-	kg	13,7/16,2/16,3	16,4	16,4	24,1/29,4	24,1/29,4	35,5

¹ Altri campi di misurazione (R) su richiesta.

² I valori si riferiscono al campo di misurazione standard

³ Possibile formazione di condensa

⁴ Durante l'interferenza elettromagnetica, potrebbero verificarsi interruzioni nella trasmissione dei dati tra l'interfaccia NFC e il modulo NDC, che possono portare a una mancanza di trasmissione radio. Tuttavia, l'avanzamento del conteggio sul dispositivo di misurazione stesso non viene influenzato. Attenzione: non tutte le versioni sono disponibili in tutti i mercati



Curva tipica delle perdite di carico



Curva tipica dell'errore

Brunata ZENNER S.r.l.

Via Marzabotto n° 85 – I - 40050 - Funo di Argelato (BO) Italia

Tel. +39 051 19873380 - E-mail: info@brunatazenner.it

Sito: www.brunatazenner.it