

# WPVM

Egyesített nagy vízmérő, mellékmérőként egy patronos számlálóval a háztartási vízellátás terén és az iparban történő felhasználásra

A WPVM a háztartási vízellátásban és az iparban előforduló jelentősen ingadozó vízáramlások mérésére került kifejlesztésre. A fő számláló a bevált Woltman-féle párhuzamos technikán alapul. A mellékmérő itt egy többsugaras nedves átfolyó, amellyel a legkisebb átfolyások is biztonságosan észlelhetők.

A háztartási víz területen használt összes anyag megfelel a szükséges szabványoknak, irányelveknek és a háztartási vízellátásra vonatkozó aktuális rendeletnek (UBA ajánlás az ivóvíz-higiéniai szempontból alkalmas fém alapanyagokról, KTW vezérelv és W270 sz. DVGW munkalap).



## Teljesítményjellemzők áttekintése

- Egyesített nagy vízmérő mellékmérőként többsugaras nedves átfolyóval
- Névleges méretek DN50 és DN100 között
- Cserélhető, MID-előírások szerinti metrológiai egység (fő mérőből, mellékmérőből és átkapcsoló szelepből áll)
- A legnagyobb pontosság és megbízhatóság alacsony átfolyások esetén is
- A számláló távoli kiolvasására előkészített fő és mellékmérő
- Csillapító szakasz nem szükséges (U0/D0) az OIML R49 és a DIN EN ISO 4064 szerint
- Vízszintes és függőleges beszereléshez is engedélyezett
- Teljesen bemezíthető - IP68 védelmi osztály (fő és mellékmérő)
- Üzemi nyomás MAP 16
- MID engedéllyel

## Alkalmazási területek

- Nagy és kis átfolyások méréséhez
- Hideg és tiszta ivóvíz vagy üzemi víz fogyasztásmérésére 50 °C-ig

## Távoli kiolvasási lehetőségek

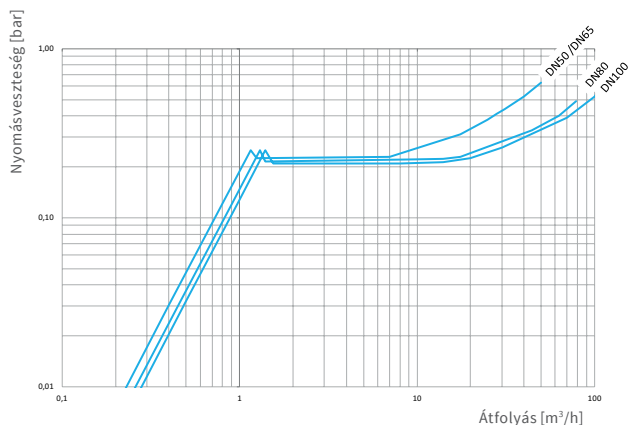
- Helyhez kötött GSM-rendszerrel kombinálható
- A fő mérőegység alapkitelben kommunikációs csatlakozóval az EDC-modul (elektronikus adatgyűjtés) számára:
  - EDC-LPWAN rádiómodul (868 MHz) LoRaWAN®-hoz
  - EDC-vezeték nélküli M-busz rádiómodul (868 MHz)
  - EDC-kombinált M-busz és impulzusmodul
- A mellékmérő alapkitelben kommunikációs csatlakozóval a PDC-modul számára PulseDataCapture):
  - PDC-LPWAN rádiómodul LoRaWAN®-hoz
  - PDC-vezeték nélküli M-busz rádiómodul (868 MHz)

**Műszaki adatok**

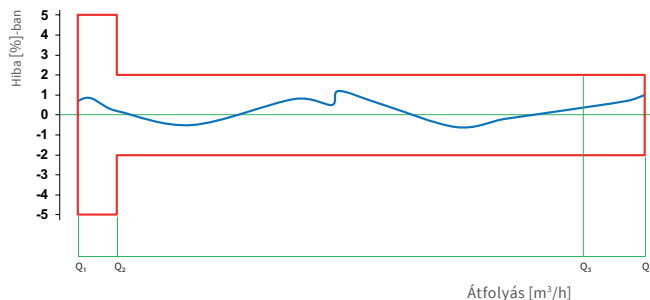
Névleges átmérő	DN	mm	50	65	80	100
Folyamatos átfolyás (fő mérő)	$Q_3$	$m^3/h$	25	40	63	100
Folyamatos átfolyás (mellékmérő)	$Q_3$	$m^3/h$	4	4	4	4
Elérhető mérési tartomány	$Q_3/Q_1$	R	500 H/250 V	800 H/400 V	1250 H/630 V	2000 H/1000 V
Szabványos mérési tartomány	$Q_3/Q_1$	R	500 H/250 V	800 H/400 V	1250 H/630 V	2000 H/1000 V
Túlterhelési átfolyás	$Q_4$	$m^3/h$	31,25	50	78,75	125
Rövid ideig max. Túlterhelési átfolyás (max. 10 percig)	$Q_{4M}$	$m^3/h$	39	62	98	156
Minimális átfolyás <sup>1</sup>	$Q_1$	$m^3/h$	0,05 H/0,100 V	0,05 H/0,100 V	0,05 H/0,100 V	0,05 H/0,100 V
Átmenő átfolyás <sup>1</sup>	$Q_2$	$m^3/h$	0,08 H/0,160 V	0,08 H/0,160 V	0,08 H/0,160 V	0,08 H/0,160 V
Átkapcsolási átfolyás (emelkedő)	$Q_{x2}$	$m^3/h$	1,3 - 1,6	1,3 - 1,6	1,4 - 1,7	1,5 - 1,7
Átkapcsolási átfolyás (csökkenő)	$Q_{x1}$	$m^3/h$	0,7 - 1,0	0,7 - 1,0	0,9 - 1,3	0,9 - 1,3
Indítás	-	l/h	< 5	< 5	< 5	< 5
Kijelzési tartomány (fő mérő)	min.	l	0,5	0,5	0,5	0,5
	max.	$m^3$	999.999	999.999	999.999	999.999
Kijelzési tartomány (mellékmérő)	min.	l	0,1	0,1	0,1	0,1
	max.	$m^3$	99.999	99.999	99.999	99.999
Hőmérsékleti tartomány	-	°C	0,1 - 50	0,1 - 50	0,1 - 50	0,1 - 50
Üzemi nyomás, max.	MAP	bar	16	16	16	16
Üzemi nyomás, min.	-	bar	0,5	0,5	0,5	0,5
Fő mérő impulzusértéke (modulátortárcsa)	-	l/imp.	10	10	10	10
Mellékmérő impulzusértéke (reed)	-	l/imp.	10	10	10	10
Nyomásveszteségi besorolás $Q_3$ esetén	$\Delta p$	bar	0,40	0,63	0,63	0,63
Mechanikai környezeti feltétel	-	-	M1	M1	M1	M1
Klimatikus környezeti feltétel <sup>2</sup>	-	°C	5 - 55	5 - 55	5 - 55	5 - 55
Áramlásprofil érzékenysége	-	-	U0/D0	U0/D0	U0/D0	U0/D0

<sup>1</sup> Az értékek normál mérési tartományra vonatkoznak, kérésre más mérési tartományokkal

<sup>2</sup> Bemerítés lehetséges



Nyomásveszteségi görbe



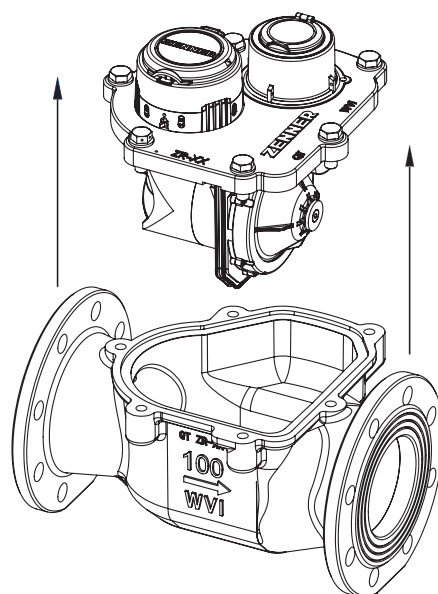
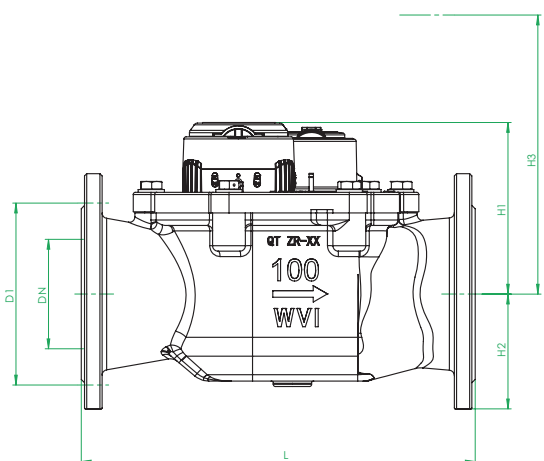
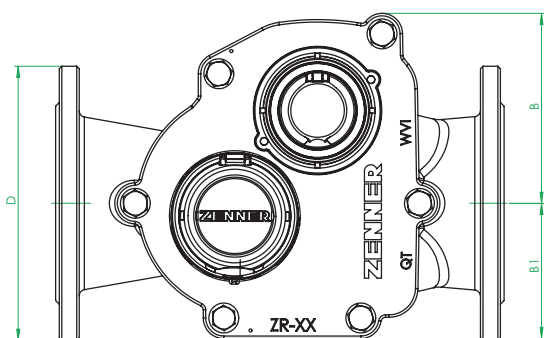
Tipikus hibagörbe

**Méretetek és súlyok:**

Névleges átmérő	DN	mm	50	65	80	100
Építési hossz	L	mm	270	300	300	360
Magasság	H1	mm	163	163	163	163
Magasság	H2	mm	87,5	85	95	105
Teljes magasság kb. <sup>1</sup>	H1+H2	mm	250,5	248	258	268
Mérőegység kiszerezési magasság	H3	mm	313	313	313	313
Szélesség	B	mm	152,5	152,5	152,5	152,5
Szélesség	B1	mm	108,5	108,5	108,5	108,5
Karimaátmérő	D	mm	165	185	200	220
Lyukkör átmérője	D1	mm	125	145	160	180
Csavarok száma	-	Darab	4	4	8	8
Csavarméret	-	mm	M16	M16	M16	M16
Csavarfurat átmérője	-	mm	19	19	19	19
Súly kb.	-	kg	19,8	20,8	21,8	25,8

<sup>1</sup> WPVME teljes magassága + 20 mm

<sup>2</sup> Karima az ISO 7005-2 szerint. Kérésre más karimával is  
 Figyelem: Nem kapható minden piacon az összes változat



Méretetek

**Brunata ZENNER Kft.**

1222. Budapest  
Vöröskereszt utca 8-10.  
Magyarország

Telefon +36 1 2165670

Telefax +36 1 2175453

Internet [www.brunatazenner.hu](http://www.brunatazenner.hu)