

# MNK-N-FA

**Többsugaras nedvesenfutó átfolyásmérő hideg víz mérésére, leszálló ágú vezetékbe építhető kivitelben**

Az MNK-N-FA vízmérő ideális megoldás minden leszálló ágú vezetékbe tervezett beszerelési helyhez, és egyszerű mérőcserét tesz lehetővé. A számlálómű az FA változat esetén is működik vízszintes helyzetben.

A jelenlegi fejlesztése a legnagyobb mérési pontosságot, minimális csapágyterhelést és hosszú élettartamot biztosít.

A számláló utólag impulzus-jeladóval (Reed) is felszerelhető.

## Teljesítményjellemzők áttekintése

- Többsugaras nedvesenfutó átfolyásmérő
- Leszálló ágú-vezetékbe történő beszereléshez
- Figyelőablak UV-álló műanyagból
- Sárgaréz ház az UBA lista szerint
- Nyomásfokozat MAP 16
- MID engedéllyel



M-Bus

LoRaWAN

## Alkalmazási területek

- Hideg és tiszta ivóvíz vagy üzemi víz fogyasztásmérésére 50 °C-ig

## Távoli kiolvasási lehetőségek

- Alap kivitelben kommunikációs csatlakozóval a PDC-modul számára (PulseDataCapture):
  - PDC - vezeték nélküli M-busz rádiómodul (868 MHz)
  - PDC-LPWAN rádiómodul LoRaWAN®-hoz
- Impulzusjeladóval utólag felszerelhető:
  - Normál hozam 10 l/impulzus

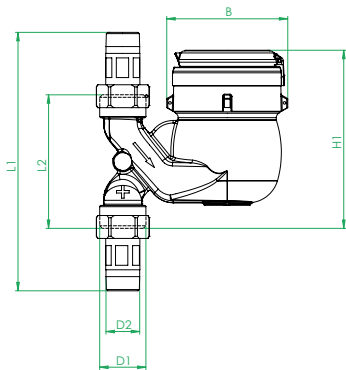
Műszaki adatok			
Névleges térfogatáram	$Q_3$	m <sup>3</sup> /h	4
Elérhető mérési tartomány	$Q_3/Q_1$	R	200H
Szabványos mérési tartomány <sup>1</sup>	$Q_3/Q_1$	R	80H
Maximális térfogatáram <sup>2</sup>	$Q_4$	m <sup>3</sup> /h	5
Átmeneti térfogatáram <sup>2</sup>	$Q_2$	l/h	80
Minimális térfogatáram <sup>2</sup>	$Q_1$	l/h	50
Induló érték	-	l/h	<5
Kijelzési tartomány	min.	l	0,1
	max.	m <sup>3</sup>	99999
Hőmérsékleti tartomány	-	°C	0,1 - 50
Üzemi nyomás, max.	MAP	bar	0,3 - 16
Impulzusérték		l/imp.	10
Nyomásveszteségi besorolás	$\Delta p$	-	$\Delta 0,63$
Mechan. környezeti feltétel	-	-	M2
Klimatikus környezeti feltétel <sup>3</sup>	-	°C	5 - 55
Áramlásprofil érzékenysége	-	-	U0/D0

Méretek és súlyok:			
Névleges átmérő	DN	mm	20
		Hüvelyk	3/4"
Beépítési hossz csavarzat nélkül <sup>1</sup>	L2	mm	105
Beépítési hossz csavarzattal kb.	L1	mm	201
Számláló menet G x B	D1	Hüvelyk	1"
Csavarzat menet R x	D2	Hüvelyk	3/4"
Szélesség kb.	B	mm	95
Magasság kb.	H1	mm	140
Súly kb.	-	kg	1,7

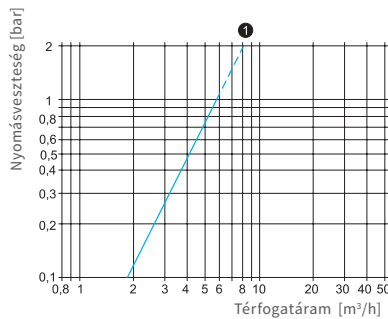
<sup>1</sup> Kérésre más mérési tartományokkal (R) és beépítési hosszakban

<sup>2</sup> Az értékek normál mérési tartományra vonatkoznak

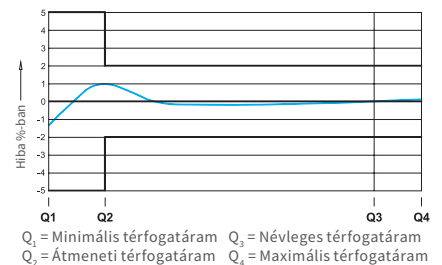
<sup>3</sup> Előirányozás lehetséges



Méretek



Tipikus nyomásveszteségi görbe



Tipikus hibagörbe

Brunata ZENNER Kft.

1222 Budapest | Vöröskereszt utca 8-10.

Telefon: +361 216 5670  
+361 200 5355

www.brunatazenner.hu