

MTKD-M-ST

Többsugaras szárazonfutó átfolyásmérő hideg víz mérésére, felszálló ágú vezetékhez

Az MTKD-M-ST vízmérő ideális megoldás minden felszálló ágú vezetékbe tervezett beszerelési helyhez, és egyszerű mérőcserét tesz lehetővé. A számlálómű az ST változat esetén is működik vízszintes helyzetben.

A számláló egy 8-tárcsás száraz számlálóműből és egy modulátortárcsából áll. Ez lehetővé teszi a visszahatásmentes letapogatást, és ez az alapja a számlálóadatok távoli kiolvasásának rádióhullámok és LoRaWAN® vagy wM-busz alkalmazásával. Lehetőség van kombinált M-busz/impulzus modul használatára is.

M-Bus

M-Bus

LoRaWAN



Teljesítményjellemzők áttekintése

- Többsugaras szárazonfutó átfolyásmérő védett mágneskapcsolóval
- Felszálló ágú vezetékbe történő beszereléshez
- Figyelőablak UV-álló műanyagból
- Opcionálisan réz-üveg számlálóművel (IP 68) is kapható
- Sárgaréz ház az UBA lista szerint
- A számlálómű 355°-ban forgatható
- Nyomásfokozat MAP 16
- MID engedéllyel

Alkalmazási területek

- Hideg és tiszta ivóvíz vagy üzemi víz fogyasztásmérésére 50 °C-ig

Távoli kiolvasási lehetőségek

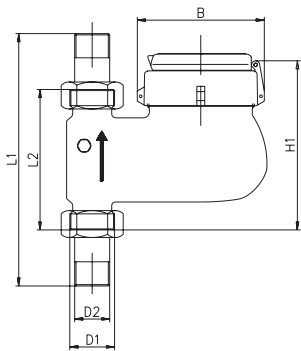
- Alapkitelben kommunikációs csatlakozóval az EDC-modul (elektronikus adatgyűjtés) számára:
 - EDC-LPWAN rádiómodul (868 MHz) LoRaWAN®-hoz
 - EDC - vezeték nélküli M-busz rádiómodul (868 MHz)
 - EDC - kombinált M-busz és impulzusmodul

MTKD-M-ST

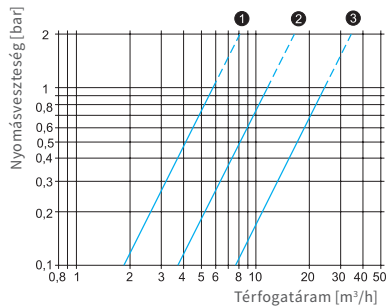
Műszaki adatok						
Névleges térfogatáram	Q_3	m^3/h	4	10	16	16
Elérhető mérési tartomány	Q_3/Q_1	R	160H	160H	160H	160H
Szabványos mérési tartomány ¹	Q_3/Q_1	R	R80H	R80H	R80H	R80H
Maximális térfogatáram	Q_4	m^3/h	5	12,5	20	20
Átmeneti térfogatáram ²	Q_2	l/h	80H	200H	320H	320H
Minimális térfogatáram ²	Q_1	l/h	50H	125H	200H	200H
Induló érték	-	l/h	<10	<18	<40	<40
Kijelzési tartomány	min.	l	0,02	0,02	0,02	0,02
	max.	m^3	99.999.999	99.999.999	99.999.999	99.999.999
Hőmérsékleti tartomány	-	$^{\circ}C$	0,1 - 50	0,1 - 50	0,1 - 50	0,1 - 50
Üzemi nyomás	MAP	bar	16	16	16	16
Impulzusérték	-	l/imp.	1	1	1	1
Nyomásveszteségi besorolás Q_3 esetén	Δp	-	$\Delta 0,63$	$\Delta 0,63$	$\Delta 0,63$	$\Delta 0,63$
Mechanikai környezeti feltétel	-	-	M2	M2	M2	M2
Klimatikus környezeti feltétel ³	-	$^{\circ}C$	5 - 55	5 - 55	5 - 55	5 - 55
Áramlásprofil érzékenysége	-	-	U0/D0	U0/D0	U0/D0	U0/D0

Méretek és súlyok:						
Névleges átmérő	DN	mm	20	25	40	40
		Hüvelyk	3/4"	1"	1 1/2"	1 1/2"
Beépítési hossz csavarzat nélkül	L2	mm	105	150	150	200
Beépítési hossz csavarzattal kb.	L1	mm	201	268	278	328
Számláló menet G x B	D1	Hüvelyk	1"	1 1/4"	2"	2"
Csavarzat menet R x	D2	Hüvelyk	3/4"	1"	1 1/2"	1 1/2"
Szélesség kb.	B	mm	95	95	110	110
Magasság kb.	H1	mm	140	160	165	165
Súly kb.	-	kg	1,7	2,1	4,0	4,9

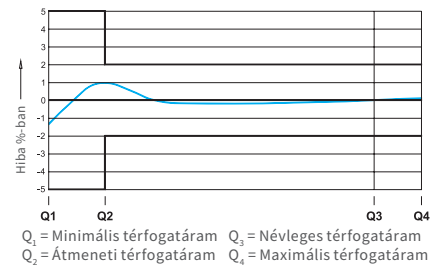
¹ Kérésre más mérési tartományokkal (R)
² Az értékek szabványos mérési tartományra vonatkoznak
³ Elárasztás lehetséges
 Figyelem: Nem kapható minden piacon az összes változat



Méretek



Tipikus nyomásveszteségi görbe



Tipikus hibagörbe

Brunata ZENNER Kft.

1222 Budapest | Vöröskereszt utca 8-10.

Telefon: +361 216 5670
 +361 200 5355

www.brunatazenner.hu