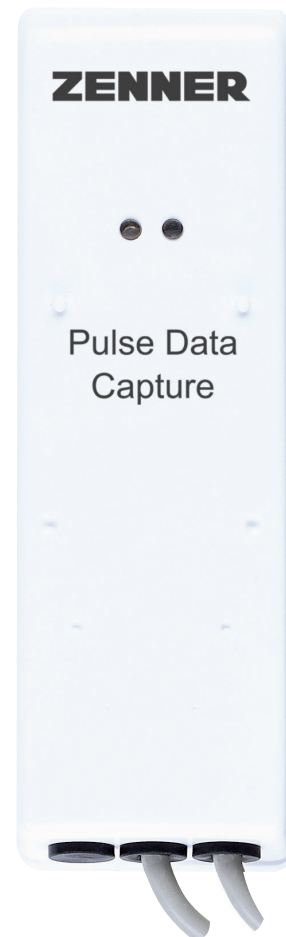


Modulo di comunicazione PDC

Modulo di comunicazione con interfaccia radio LoRaWAN® per connessione a contatori con uscita a impulsi

Il modulo di comunicazione PDC (modulo Pulse data capture) con interfaccia LoRaWAN® integra i dispositivi di misurazione con uscita a impulsi nei sistemi di lettura LoRaWAN®.

Ciò significa che i dati di consumo dei contatori di acqua, calore, gas o elettricità possono essere trasmessi in modalità wireless a una rete LPWA. A seconda del modello, dell'intervallo di trasmissione e delle condizioni ambientali, la batteria del modulo raggiunge una durata di vita di circa 10 anni.



Caratteristiche in sintesi

- Corpo in plastica con supporto a parete
- Funzionamento a batteria
- Antiallagamento IP68 (IP54 su richiesta)
- Interfaccia ottica per la configurazione

Varianti

- Disponibile variante con due canali per la connessione di due conta impulsi

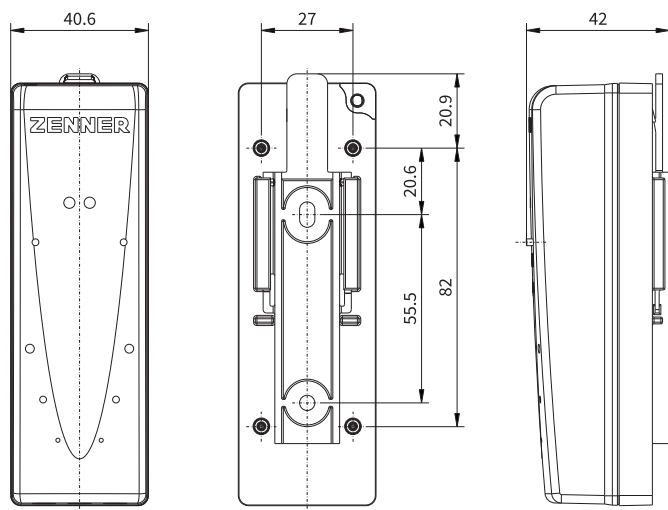
Modulo di comunicazione PDC

Dati tecnici del modulo radio LoRaWAN®

Frequenza di funzionamento	868 MHz
Potenza di trasmissione	circa 14 dBm, 25 mW
Durata telegramma di trasmissione	fino a 1 s (a seconda del fattore di diffusione)
Intervallo di trasmissione	Standard: giornaliero; opzionale: mensile
Processo di trasmissione dei dati	LoRaWAN® classe A (comunicazione bidirezionale)
Codifica dei protocolli radio	sì
Riconoscimento errori	CRC
Interfaccia ottica	sì
Alimentazione	batteria al litio
Durata batteria	10 anni + riserva
Monitoraggio dello stato della batteria	sì
Schermo	no
Classe di protezione	IP68 (IP54 su richiesta)
Condizioni ambientali	> 0 °C a +55 °C
Conformità CE	ai sensi della direttiva 2014/53/UE (RED)
Attivazione radio	attraverso l'illuminazione dei diodi IR con una fonte luminosa o mediante ZENNER Optokopf con l'interfaccia IrDA

Registratore di dati (leggibile tramite l'interfaccia ottica IrDA)

Valori annuali alla data di azzeramento	2
Valori mensili	18 più 18 valori quindicinali
Valori giornalieri	32



Dimensioni modulo di comunicazione PDC

Modulo di comunicazione PDC

Radiotelegamma LoRaWAN®

Contenuto protocollo	Intervallo
Numero di serie (DevEUI)	una volta soltanto durante la registrazione alla rete LoRaWAN®
Informazioni specifiche sull'apparecchio (versione firmware, versione LoRaWAN®, tipo di apparecchio)	semestrale
Valore alla data di azzeramento e data [01/01]	annuale alla scadenza lettura
Unità del supporto, numero di serie e, se applicabile, produttore del contatore di impulsi collegato per ciascun canale di ingresso	2. Il giorno dopo il primo avvio e ogni sei mesi

Scenario 1 (mensile)

Contenuto protocollo	Intervallo
Valore mensile (mese precedente), data e ora aggiornate	mensile (inizio)
Valore mensile (mese precedente), valore medio mensile, data e ora aggiornate	mensile (a metà mese)

Scenario 2 (giornaliero)

Contenuto protocollo	Intervallo
Valore giornaliero (giorno precedente)	giornaliero
Informazione sullo stato, data e ora aggiornate	mensile

Brunata ZENNER S.r.l.

Via Marzabotto n° 85 - I - 40050 - Fano di Argelato (BO) Italia

Tel.: +39 051 19873380 - E-mail: info@brunatazenner.it

Sito: www.brunatazenner.it