

# Modulo di comunicazione PDC

Modulo di comunicazione con interfaccia M-Bus wireless per connessione a contatori con uscita a impulsi

Il modulo di comunicazione PDC (modulo Pulse data capture) con interfaccia M-Bus wireless integra i dispositivi di misurazione con uscita a impulsi nei sistemi di lettura M-Bus wireless.

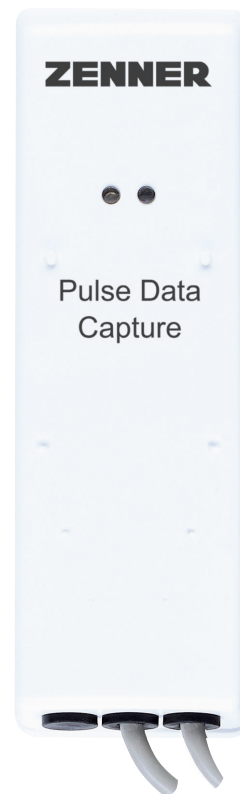
Ciò significa che i dati di consumo dei contatori di acqua, calore, gas o elettricità possono essere trasmessi in modalità wireless a una rete M-Bus wireless. A seconda del modello, dell'intervallo di trasmissione e delle condizioni ambientali, la batteria del modulo raggiunge una durata di vita di circa 12 anni.

## Caratteristiche in sintesi

- Corpo in plastica con supporto a parete
- Funzionamento a batteria
- Resistente alle inondazioni (IP68)
- Interfaccia ottica per la configurazione

## Varianti

- Disponibile variante con due canali per la connessione di due contaimpulsi



## Funzioni Smart Meter

- Autocontrollo
- Riconoscimento perdite
- Riconoscimento contatore fermo
- Riconoscimento contatore sovradimensionato
- Riconoscimento contatore sottodimensionato ovvero scoppio del tubo

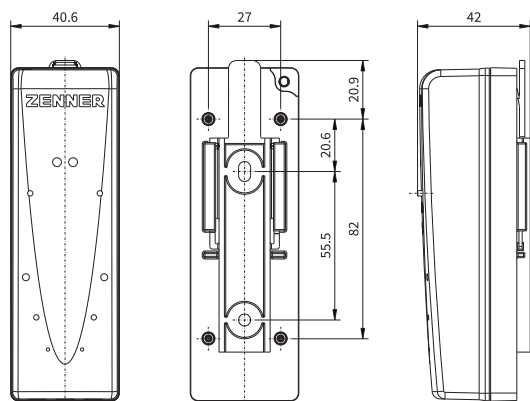
## Modulo di comunicazione PDC

### Dati tecnici del modulo radio

Frequenza di funzionamento	868 MHz
Potenza di trasmissione	circa 14 dBm, 25 mW
Durata telegramma di trasmissione	circa 1 ms
Intervallo di trasmissione	Standard: 40 s; ulteriori scenari su richiesta
Processo di trasmissione dei dati	M-Bus wireless (di serie: modalità T1), altri su richiesta
Codifica dei protocolli radio	sì
Riconoscimento errori	CRC
Interfaccia ottica	sì
Alimentazione	batteria al litio
Durata batteria	tra 6 e 12 anni più riserva, a seconda dello scenario di trasmissione selezionato, dei canali di ingresso occupati e delle condizioni ambientali
Monitoraggio dello stato della batteria	sì
Schermo	no
Classe di protezione	IP68
Condizioni ambientali	> 0 °C a + 55 °C
Conformità CE	ai sensi della direttiva 2014/53/UE (RED)
Attivazione radio	utilizzando set MinoConnect, opto testina Zenner e software di configurazione MSS; accensione automatica dopo aver ricevuto 10 impulsi

### Registratore di dati (leggibile tramite l'interfaccia ottica IrDA)

Valori annuali alla data di azzeramento	4
Valori mensili	18 più 18 valori quindicinali
Valori giornalieri	96
Valori ogni quarto d'ora	96



Dimensioni

Contenuto del telegramma	Tipo A*	Tipo B*	Tipo C**
Valore corrente	✓	✓	✓
Data corrente	✓	✓	
Valore alla data di azzeramento		✓	✓
Valore mensile attuale	✓	✓	✓
Ulteriori 11 valori mensili	✓		
Informazioni sullo stato 1	✓	✓	✓
Informazioni sullo stato 2	✓	✓	✓

\* Telegramma dati secondo DIN EN 13757-4

\*\* wM-Bus, telegramma specifico del produttore

### Brunata ZENNER S.r.l.

Via Marzabotto n° 85 - I - 40050 - Funo di Argelato (BO) Italia

Tel.: +39 051 19873380 - E-mail: info@brunatazenner.it

Sito: www.brunatazenner.it