

Modulo di comunicazione elettronico EDC per contatori acqua

Modulo di comunicazione induttivo con interfaccia radio - LoRaWAN® per i contatori acqua ZENNER con disco modulatore

Il modulo di comunicazione EDC (Electronic data capture module) con interfaccia LoRaWAN® è un modulo applicabile ai contatori acqua predisposti per la lettura a distanza e il collegamento dei contatori acqua ai sistemi di lettura LoRaWAN®.

Il modulo di comunicazione EDC è stato sviluppato per il rilevamento di impulso elettronico non reattivo per tutti i contatori acqua ZENNER dotati di disco modulatore.



Caratteristiche tecniche in sintesi

- Alimentazione a batteria
- Riconoscimento manipolazione
- Alluvionabile con classe di protezione IP68
- Retrofittabile senza distruggere i sigilli
- Riconoscimento della direzione del flusso
- Acquisizione dati sicura senza l'utilizzo di interruttori reed
- Interfaccia ottica per la configurazione

Il modulo EDC è stato sviluppato per

- Contatore a getto unico ETKD / ETWD
- Contatore a getto multiplo MTKD / MTWD
- Contatore a pistone rotante RTKD
- Contatore Woltman WPD / WPHD / WSD

Funzioni di Smart Metering

- Autocontrollo
- Riconoscimento manipolazione
- Riconoscimento smontaggio del modulo dal contatore
- Riconoscimento del flusso di ritorno
- Riconoscimento perdite
- Riconoscimento arresto contatore
- Riconoscimento contatori sovradimensionati
- Riconoscimento contatore sottodimensionati ovvero rottura tubo

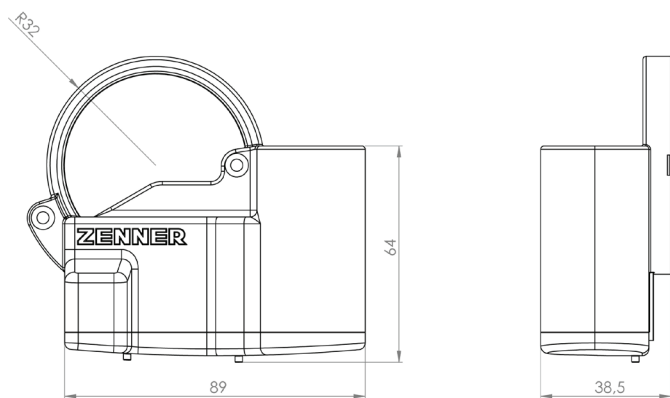
Modulo di comunicazione elettronico EDC

Dati tecnici modulo radio

Frequenza di funzionamento	868MHz
Potenza di trasmissione	ca. 14 dBm, 25 mW
Durata telegramma di trasmissione	Fino a 1 s (a seconda del fattore di diffusione)
Intervallo di invio	Standard: giornaliero; opzionale e su richiesta: mensile, 8 telegrammi al giorno (ciascuno con gli ultimi 3 valori orari)
Processo di trasmissione dei dati	LoRaWAN® classe A (comunicazione bidirezionale)
Criptazione dei protocolli radio	sì
Riconoscimento errore	CRC
Interfaccia ottica	sì
Alimentazione	Batteria al litio
Durata batteria	10 anni + riserva
Monitoraggio stato batteria	sì
Display	no
Riconoscimento flusso di ritorno	sì
Classe di protezione	IP68
Condizioni ambiente di lavoro	5 °C fino a +55 °C
Conformità CE	Secondo direttiva 2014/53/EU (RED)
Attivazione radio in caso di retrofit	Utilizzando ZENNER-OptoHead e il software di configurazione MSS
Attivazione modulo radio con modulo preinstallato	Illuminazione > 8s (la sorgente luminosa dovrebbe essere una lampadina a incandescenza, non un LED); utilizzando la testa ottica ZENNER e il software MSS; Autostart possibile dopo una portata di 30 l dalla versione FW 1.41

Registratore di dati (leggibile tramite l'interfaccia ottica IdDA)

Valori annuali al giorno fisso	2
Valori mensili	18 più 18 valori quindicinali
Valori giornalieri	32



Dimensioni modulo di comunicazione elettronico EDC

Modulo di comunicazione elettronico EDC

Telegramma radio LoRaWAN®

Contenuto protocollo	Intervallo
Numero di serie (modulo DevEUI EDC)	una volta soltanto durante la registrazione alla rete LoRaWAN®
Informazioni specifiche dell'apparecchio (versione firmware, versione LoRaWAN®, tipo di apparecchio)	semestrale
Valore fisso al giorno e data [01.01.]	annuale al giorno fisso
Modifica stato (manipolazione, allarme batteria, ...)	gestione eventi

Scenario 201 (mensile)

Contenuto protocollo	Intervallo
Valore mensile (mese precedente) [litri], informazione stato, data e ora aggiornate	mensile (inizio)
Valore mensile (mese precedente) [litri], valore a metà mese [litri], data e ora aggiornate	mensile (a metà mese)

Scenario 202 (giornaliero)

Contenuto protocollo	Intervallo
Valori giornalieri (giorno precedente) [litri]	giornaliero
Informazione sullo stato, data e ora aggiornate	mensile

Scenario 203 (otto telegrammi per giorno)

Contenuto protocollo	Intervallo
Contiene gli ultimi 3 valori orari [litro]	tre ore

Brunata ZENNER S.r.l.

Via Marzabotto n° 85 - I - 40050 - Funo di Argelato (BO) Italia

Tel.: +39 051 19873380 - E-mail: info@brunatazenner.it

Sito: www.brunatazenner.it