

## Volumetrica ISF

Volumetrica a getto unico con girante in dimensioni nominali da  $q_p$  0,6 a 2,5 m<sup>3</sup>/h

Questa serie è caratterizzata da una scansione elettronica della girante non reattiva combinata con un'alta risoluzione degli impulsi volumetrici. Una batteria a lunga durata al litio incorporata assicura un funzionamento senza problemi per almeno 5 anni (+1 anno di riserva). Per l'installazione di un termometro, nello scarico dell'alloggiamento è presente un foro filettato M10x1 con vite di serraggio, in modo da poter utilizzare sia termometri di tipo DS 27,5 ("sensore AGFW") che PSC 45 x 5,2 mm o PSC 45 x 5,0 mm. Per completare il punto di misurazione sono adatti l'elaboratore multi-data WR3 ZENNER per contatori di calore o altri tipi con ricezione degli impulsi di volume da 1 litro.



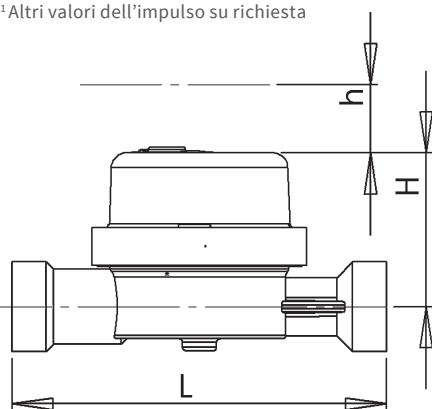
### Caratteristiche tecniche in sintesi

- Scansione elettronica della girante
- Impulso di volume ad alta risoluzione (1 litro)
- Possibile installazione a scelta sul circuito della mandata o del flusso inverso
- Punto di installazione per i sensori di temperatura M10x1
- Posizione di montaggio consentita sia in verticale che in orizzontale
- Intervallo di temperatura compreso tra 10 °C e 90 °C
- Adatto per vettori di calore ad acqua-glicole (senza valutazione della conformità)

## Volumetrica ISF

Dati tecnici					
Portata nominale	$q_p$	$m^3/h$	0,6	1,5	2,5
Portata massima	$q_s$	$m^3/h$	1,2	3,0	5,0
Portata minima orizzontale	$q_i$	$l/h$	12 / 24	30 / 60	50 / 100
Portata minima verticale	$q_i$	$l/h$	12 / 24	30 / 60	50 / 100
Perdita di carico a $q_p$		bar	$\leq 0,25$		
Pressione minima (per evitare la cavitazione)		bar	0,3		
Campo temperatura del fluido		$^{\circ}C$	$10 \leq \Theta q \leq 90$		
Classe di precisione metrologica			3		
Uscita contatore, valore dell'impulso			Classe OC secondo la normativa EN 1434-2, max 20 V, max 20 mA 1 litro per impulso <sup>1</sup> / Durata dell'impulso circa 100 ms		
Condizioni ambientali/fattori d'influenza Climatiche			Massima temperatura ambiente 55 $^{\circ}C$ Minima temperatura ambiente 5 $^{\circ}C$ Classe di protezione IP54		
Classe meccanica			M1		
Classe elettromagnetica			E1		
Energia ausiliaria			Batteria al litio		
Vita della batteria min.			5 anni + 1 anno di riserva		
Lunghezza del cavo di collegamento			circa 3 m, allungabile fino a circa 10 m		
Fluido termovettore acqua			Acqua Glicolata (senza valutazione della conformità)		
Classi di pressione PN/PS			16		
Dimensioni e dimensioni di connessione:					
Lunghezza di installazione	L	mm	110	110	130
Connessione			G $\frac{3}{4}$ B	G $\frac{3}{4}$ B	G1B
Altezza dal centro del tubo circa	H	mm	45	45	49
Spazio in altezza richiesto per il montaggio	h	mm	20	20	20
Peso circa		kg	0,5	0,5	0,6

<sup>1</sup>Altri valori dell'impulso su richiesta



Dimensione

### Brunata ZENNER Srl

Via Marzabotto n° 85 -|I - 40050 - Funo di Argelato (BO) |Italia

Telefono +39 051 19873380

E-Mail  
Internet

info@brunatazenner.it  
www.brunatazenner.it