

# ZENNER IoT gateway indoor

## zur Realisierung von IoT-Anwendungsfällen

Die ZENNER IoT Gateways nutzen die leistungsfähige LoRaWAN® Technologie, deren hervorragende Gebäudedurchdringung und weiträumige Netzabdeckung die Konnektivität von IoT Sensoren auch unter schwierigen Umwelt- und Installationsbedingungen gewährleisten.

Das ZENNER IoT gateway indoor eignet sich ideal zur LoRa Netzabdeckung innerhalb eines Gebäudes, um die Werte teilweise schwer zugänglicher Sensoren in mehreren Stockwerken sowie Kellerräumen zu empfangen – ganz ohne zusätzliche Repeater. Das Gerät kann spartenübergreifend für eine Vielzahl von IoT-Anwendungen eingesetzt werden und ist fester Bestandteil der ZENNER IoT-Systemlösungen.

Durch das absichtschlicht gewählte Design fällt das Gateway in seiner Umgebung kaum auf und ist dadurch auch weniger anfällig für Vandalismus.

Es sendet Daten zwischen den funkfähigen Endgeräten in der Liegenschaft (Heizkostenverteiler, Wasser- oder Wärmezähler, Rauchwarnmelder, Raumsensoren, u.v.m.) und dem zentralen LoRa-Netzwerkserver.



Das ZENNER IoT gateway indoor kann eine sehr hohe Anzahl von Endgeräten in das LoRaWAN®- Funksystem einbinden. Die Daten werden über die ZENNER Systemlandschaft in unserem nach DIN EN ISO / IEC 27001 zertifizierten Rechenzentrum in Deutschland gespeichert.

### Leistungsmerkmale und Funktionen

- Geeignet für LoRaWAN® IoT-Lösungen von ZENNER und Netzbetrieb von Minol ZENNER Connect
- Bidirektionale LoRaWAN® Funkkommunikation
- Verschlüsselte Datenübertragung Ende-zu-Ende (AES 128)
- Keine Speicherung von Ablesewerten auf dem Gateway
- Plug & Play – Einfache Einbindung durch vorkonfigurierte Software
- Kompatibel mit dem Gateway Management System (GMS) von ZENNER (Remote Konfiguration)
- Sicherheits-Patches und Softwareupdates werden automatisiert verteilt
- Verwendung in Europa, USA und China möglich (Länderfrequenzen sind zu beachten)

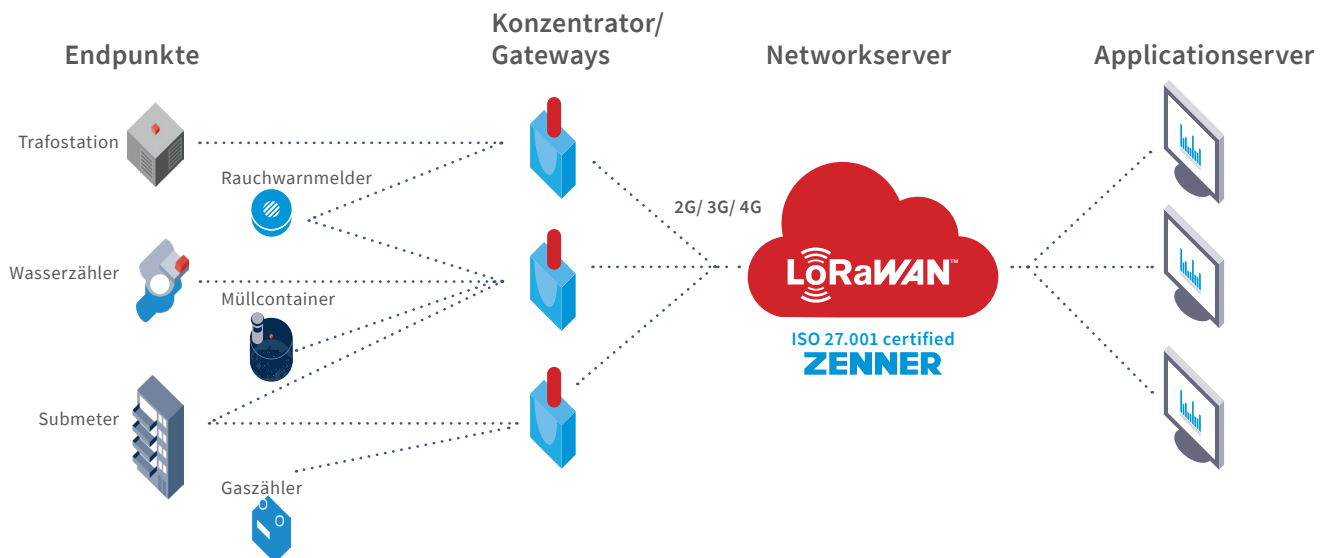
- LoRaWAN®- Gateway-Module nach Referenzarchitektur 1.5
- Automatischer Wechsel von Mobilfunk zu Ethernet-Backhaul (falls verfügbar)

### Anwendungsbereiche

- Mehrspartenauslesung
- Submetering
- Überwachung von Ortsnetztrafostationen
- Luftqualitätsmessung in Innenräumen
- Smart Home / Office / Hotels / School

# ZENNER IoT gateway indoor

## Architektur



### Technische Daten

Mobilfunk	Mini SIM – 2G, 3G (UMTS), 4G (LTE) – interne oder externe Antenne
Ethernet	RJ45 – Priorität gegenüber Mobilfunk
# LoRa Channel	8 Kanäle (16 Kanäle: optionale Bestückungsvariante auf Anfrage und Mindestbestellmenge)
TX-Leistung	max. 27 dBm (500 mW) conducted
Frequenz	EU-868
Stromversorgung	Externes Netzteil (230V) / Internes Netzteil (230V)
Antennen	Je nach Ausführung intern oder extern: 1 x LoRa, 1 x Mobilfunk
Schutzart	IP40
Gehäuse	Kunststoff mit Flammschutz nach UL94-2013 Rev.9-2019, class.: V-0
Betriebstemperatur	0 °C bis +50 °C
Lagertemperatur	-40 °C bis +80 °C
LED	Power, LAN, Mobilfunk, Backend-Verbindung
Montage	Wand (Halterung inkl. Schrauben und Dübel im Lieferumfang enthalten)
Wartung	Remote Firmware Upgrades
Zertifizierung	EN 301 489-3, EN 300 220-2

# ZENNER IoT gateway indoor

## Gateway Varianten



Gateway mit integriertem Netzteil und integrierten Antennen



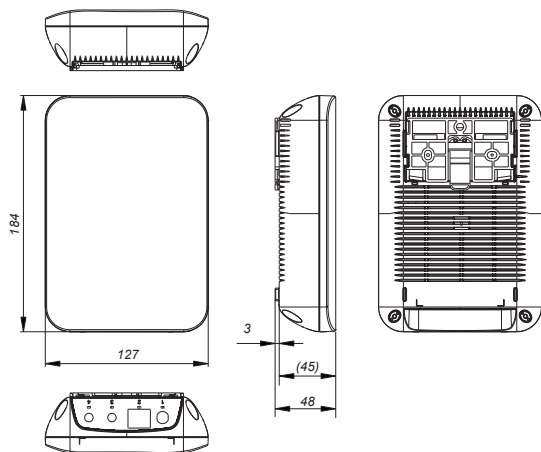
Gateway mit integriertem Netzteil und externen Antennen

### Abmessungen und Gewichte Gateway mit Steckernetzteil:

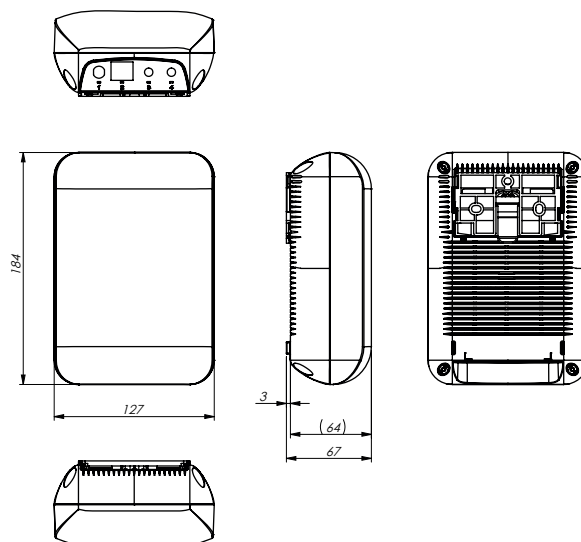
Länge	mm	184
Breite	mm	127
Höhe	mm	48
Gewicht ca.	kg	0,474

### Abmessungen und Gewichte Gateway mit integriertem Netzteil:

Länge	mm	184
Breite	mm	127
Höhe	mm	68
Gewicht ca.	kg	0,574



Abmessung Gateway mit Steckernetzteil



Abmessung Gateway mit integriertem Netzteil

## ZENNER International GmbH & Co. KG

Heinrich-Barth-Straße 29 | 66115 Saarbrücken | Germany

Telefon +49 681 99 676-30  
 Telefax +49 681 99 676-3100

E-Mail  
 Internet

info@zenner.com  
 www.zenner.de