

Contaltri a valvola tipo MC con interfaccia LoRaWAN™

Contatore a getto singolo per acqua fredda fino a 30 °C e acqua calda fino a 90 °C

Il contatore wireless con valvola ZENNER MC è un contatore appositamente sviluppato per la registrazione del consumo di acqua calda e fredda per appartamento. Le unità residenziali non precedentemente dotate di contatori possono essere facilmente adattate con il contatore con rubinetto ZENNER MC. È adatto per l'installazione in valvole di intercettazione a scomparsa a "vitone" esistenti secondo DIN 3512 nelle dimensioni ½", ¾", 1" e 1 ¼". Anche dopo l'installazione del contatore con valvola MC, l'alimentazione idrica ai singoli appartamenti può essere interrotta mediante una valvola integrata nel raccordo del contatore.

Dopo che la validità della calibrazione MID è scaduta, il contatore dell'acqua Minomess® MC può essere sostituito rapidamente e facilmente.

Il contatore di valvole Minomess® è dotato di fabbrica di un modulo radio LoRaWAN™ e può essere integrato nei sistemi di lettura LoRaWAN™.



Caratteristiche del prodotto in sintesi

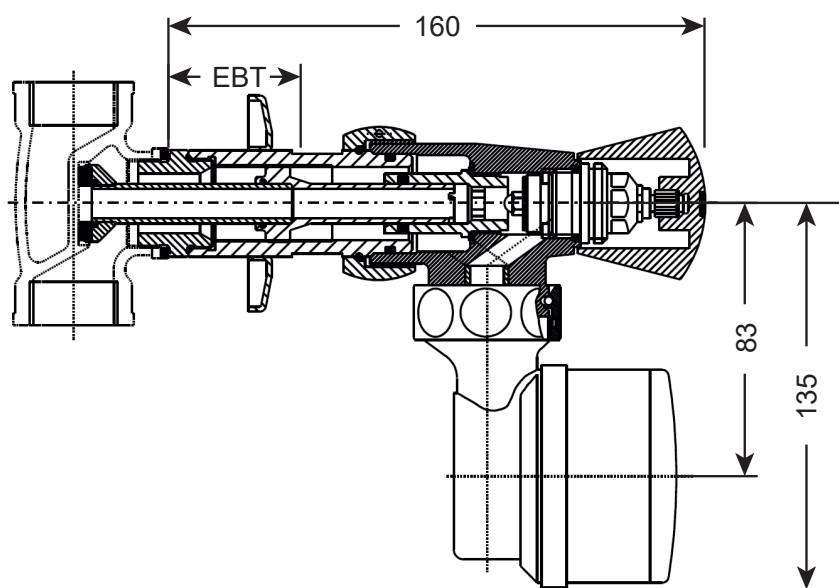
- Contatore a girante a getto singolo per acqua fredda fino a 30 °C, acqua calda fino a 90 °C
- Contatore a quadrante asciutto con protezione magnetica testato PTB secondo le linee guida VDDW
- La testa del misuratore può essere ruotata di 360° per una posizione di lettura ottimale
- Composto da raccordo con intercettazione e contatore, set di collegamento e rosetta
- Installabile senza danneggiare piastrelle e pareti
- Per le valvole di intercettazione basse, la connessione può essere estesa fino a 3 volte di 22 mm ciascuna
- Corpo in ottone cromato, materiali metallici secondo elenco UBA, conforme al DM 174
- Prodotto secondo DIN ISO 9001, DVGW W270
- Conforme a MID secondo la Direttiva 2014/32/UE
- Certificato di prova numero DE-12-MI001-PTB007
- Dotato di modulo radio LoRaWAN™

Dati tecnici nominali

Portata continua	Q_3	m ³ /h	2,5
Paragonabile alla portata nominale (EWG)	Q_n	m ³ /h	1,5
Portata di transizione	Q_4	m ³ /h	3,125
Portata di sovraccarico	Q_2	l/h	100
Portata minima	Q_1	l/h	62,5
Campo di misura standard	Q_3 / Q_1	R	40 H, V
Portata di avviamento circa		l/h	10
Valore visualizzato min.		l	0,05
Valore visualizzato max.		m ³	10.000

Dimensioni

Dimensioni di collegamento	DN	mm Pollici	15 3/4
Filetto per valvola da incasso secondo DIN 3512	A	Pollici	1/2", 3/4", 1", 1 1/4"
Profondità di installazione	EBT	mm	20 - 40
Profondità di inst. dell'estensione (opzionale 3 x)		mm	22
Lunghezza totale	L	mm	160
Diametro rosetta	H	mm	83
Spaziatura mozzo	D	mm	80
Peso netto (contatore di volume)		kg	0,49
Classe di precisione	Acqua fredda e calda		± 5 % ($Q_1 \leq Q < Q_2$)
	Acqua fredda		± 2 % ($Q_2 \leq Q \leq Q_4$)
	Acqua calda		± 3 % ($Q_2 \leq Q \leq Q_4$)



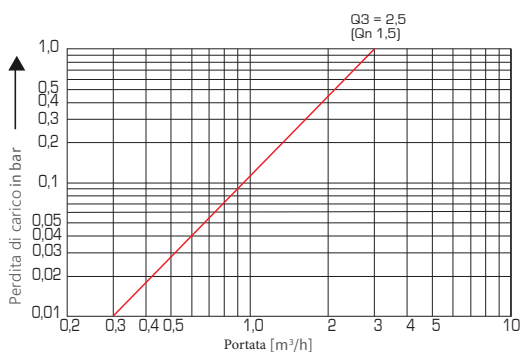
Dimensioni

Condizioni operative nominali

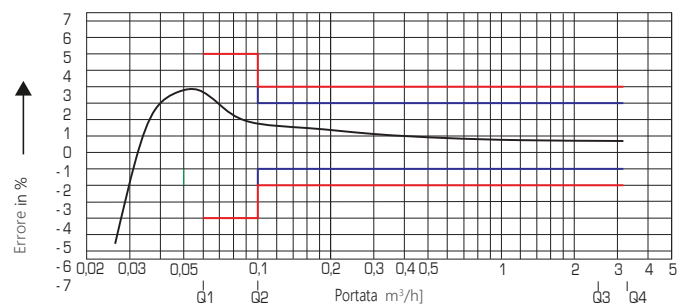
Intervallo di temperatura	Acqua fredda Acqua calda	°C	0,1 - 30 30 - 90
Pressione di lavoro	PN	bar	10
Pressione di prova	P	bar	16
Caduta di pressione a portata Q3	Δp	bar	0,63
Caduta di pressione a portata Q4	Δp	bar	1,0
Condizioni ambientali meccaniche	M2		
Condizioni ambientali climatiche	Da 5 °C a 70 °C – possibile condensazione		
Protezione magnetica	PTB testato secondo VDDW e EN 14154-3		
Classi di sensibilità al flusso	U0 / D0		

Dati tecnici Modulo radio LoRaWAN™

Frequenza operativa	868 MHz
Potenza di trasmissione emessa	~ 14dBm
Durata del telegramma di trasmissione	fino a 1 s (a seconda del fattore di diffusione)
Frequenza di trasmissione	Standard: giornaliero (mensile: su richiesta)
Metodo di trasmissione dei dati	LoRaWAN classe A (comunicazione bidirezionale)
Crittografia dei protocolli radio	Sì
Rilevamento errori	CRC
Dati inviati	Numero di serie, tipo di dispositivo, valore mensile, valore medio mensile, trasmissione errore, manipolazione del dispositivo
Interfaccia IR ottica	Sì
Capacità batteria	10 anni più riserva (da attivazione radio)
Indicatore o display	no
Alimentazione	batteria al litio
Rilevamento inversione	sì
Classe di protezione	IP68
Condizioni ambientali	da +5°C a +55°C
Conformità CE	secondo la direttiva 2014/53/UE (Red)



Curva tipica delle perdite di carico



Curva tipica dell'errore

Brunata ZENNER S.r.l.

Via Marzabotto n° 85 – I - 40050 - Funo di Argelato (BO) Italia

Tel.: +39 051 19873380 - E-mail: info@brunatazenner.it

Sito: www.brunatazenner.it