

WSD

Woltman-vízmérő az áramlási irányra merőleges szárnykerék tengellyel

A WSD nagy vízmérő a háztartási vízellátásban és az iparban előforduló magas és ingadozó átfolyások mérésére használatos.

A számláló egy 6-tárcsás szárazonfutó számlálóműből és egy modulátortárcsából áll. Ez lehetővé teszi a visszahatásmentes letapogatást, és ez az alapja a számlálóadatok távoli kiolvasásának rádióhullámok és LoRaWAN® vagy wM-busz alkalmazásával. Lehetőség van egy kombinált M-busz/impulzus modulra is.

Párhuzamosan csatlakoztatható egy mechanikus (Reed) impulzusadó is.

Teljesítményjellemzők áttekintése

- Woltman típusú merőleges tengelyű
- Vízszintes beszereléshez
- Az ivóvízzel érintkező összes anyag megfelel a szükséges szabványoknak, irányelveknek és a háztartási vízellátásra vonatkozó hatályos német rendeletnek (UBA ajánlás szerint, külön kérésre más országspecifikus ivóvízengedéllyel kérhető)
- Cserélhető MID-konform metrológiai egység
- A legnagyobb pontosság és megbízhatóság még alacsony térfogatáramok esetén is
- Elárasztható réz/üveg számlálómű (IP68)
- Kisebb indulási érték és nagy túlterhelési biztonság
- Nagy méréstartomány, alacsony nyomásvesztés
- Hidraulikus csapágy-tehermentesítés
- Állandóan stabil mérés
- Nincs szükség egyenes bemeneti vagy kimeneti csőszakaszra (U0/D0) az OIML R49 és a DIN EN ISO 4064 szerint
- A számláló távoli kiolvasásra előkészített
- A számlálómű 355°-ban forgatható
- Üzemi nyomás MAP 16
- MID és OIML engedéllyel



Alkalmazási területek

- Hideg és tiszta ivóvíz vagy üzemi víz fogyasztásmérésére 50 °C-ig
- Nagy átfolyások méréséhez

Távoli kiolvasási lehetőségek

- Impulzusjeladóval utólag felszerelhető:
- Helyhez kötött GSM-rendszerrel kombinálható
- Alapkitelben kommunikációs csatlakozóval az EDC-modul (elektronikus adatgyűjtés) számára:
 - EDC-LPWAN rádiómodul (868 MHz) LoRaWAN®-hoz
 - EDC- vezeték nélküli M-busz rádiómodul (868 MHz)
 - EDC - kombinált M-busz és impulzusmodul

Műszaki adatok

Névleges átmérő	DN	mm	50	50	65	80	80	100	150	200
Névleges térfogatáram	Q_3	m^3/h	25	40	40	63	63	100	250	400
Elérhető mérési pontosság	Q_3/Q_1	R	200H	200H	200H	200H	200H	200H	200H	200H
Standard mérési pontosság ¹	Q_3/Q_1	R	160H	160H	160H	160H	160H	160H	160H	160H
Maximális térfogatáram	Q_4	m^3/h	31,25	50	50	78,75	78,75	125	312,5	500
Minimális térfogatáram ²	Q_1	m^3/h	0,156	0,25	0,25	0,394	0,394	0,625	1,563	2,5
Átmeneti térfogatáram ²	Q_2	m^3/h	0,25	0,4	0,4	0,63	0,63	1,0	2,5	4,0
Indulási érték	-	l/h	50	50	65	100	100	110	250	450
Kijelzési tartomány	min.	l	0,5	0,5	0,5	0,5	0,5	0,5	5	5
	max.	m^3	999.999	999.999	999.999	999.999	999.999	999.999	999.999 ^{x10}	999.999 ^{x10}
Hőmérséklet-tartomány	-	°C	0,1 - 50	0,1 - 50	0,1 - 50	0,1 - 50	0,1 - 50	0,1 - 50	0,1 - 50	0,1 - 50
Üzemi nyomás	MAP	bar	0,3 - 16	0,3 - 16	0,3 - 16	0,3 - 16	0,3 - 10	0,3 - 16	0,3 - 16	0,3 - 16
Reed impulzusérték	-	l/imp.	100	100	100	100	100	100	1000	1000
Modulátortárcsa impulzusértéke	-	l/imp.	10	10	10	10	10	10	100	100
Nyomásveszteség Q_3 -nál	Δp	bar	0,25	0,63	0,63	0,63	0,63	0,63	0,63	0,63
Mechanikai környezeti feltétel	-	-	M2	M2	M2	M2	M2	M2	M2	M2
Klimatikus környezeti feltétel ⁴	-	°C	5 - 55	5 - 55	5 - 55	5 - 55	5 - 55	5 - 55	5 - 55	5 - 55
Áramlásprofil érzékenysége	-	-	U0/D0	U0/D0	U0/D0	U0/D0	U0/D0	U0/D0	U0/D0	U0/D0

Méretek és súlyok:

Névleges átmérő	DN	mm	50	50	65	80	80	100	150	200
Beépítési hossz ¹	L	mm	200/270/300	200/270/300	300	225/300/350	300	250/350/360	500	500
Magasság	H1	mm	143	143	143	190	190	195	270	351
Magasság	H2	mm	85	85	95	102	102	114	146	174
Teljes magasság ³	H1+H2	mm	228	228	238	292	292	309	416	525
Mérőegység kiserelési magasság	H3	mm	270	270	270	370	370	382	557	743
Karima átmérő	D	mm	165	165	185	200	200	220	285	340
Lyukkör átmérő	D1	mm	125	125	145	160	160	180	240	295
Csavarok száma	-	Darab	4	4	4	8	4	8	8	12
Csavarméret	-	mm	M16	M16	M16	M16	M16	M16	M20	M20
Csavarfurat átmérője	-	mm	19	19	19	19	19	19	23	23
Súly kb.	-	kg	11/13/13	11/13/13	18	19/21/22	21	20/24/24	58	94

¹ Kérésre más mérési pontossággal és beépítési hosszakkal

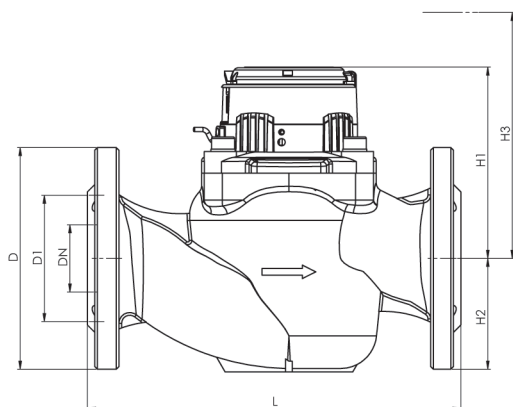
² Az adatok standard mérési pontosságra vonatkoznak

³ Teljes magasság WSDE + 20 mm

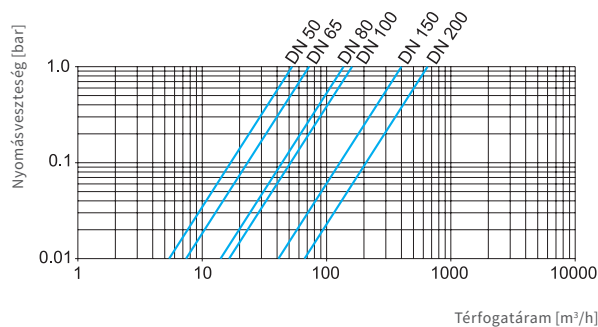
⁴ Elárasztás lehetséges

Karima az ISO 7005-2 szerint. Kérésre más karimával is

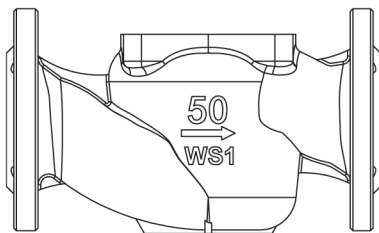
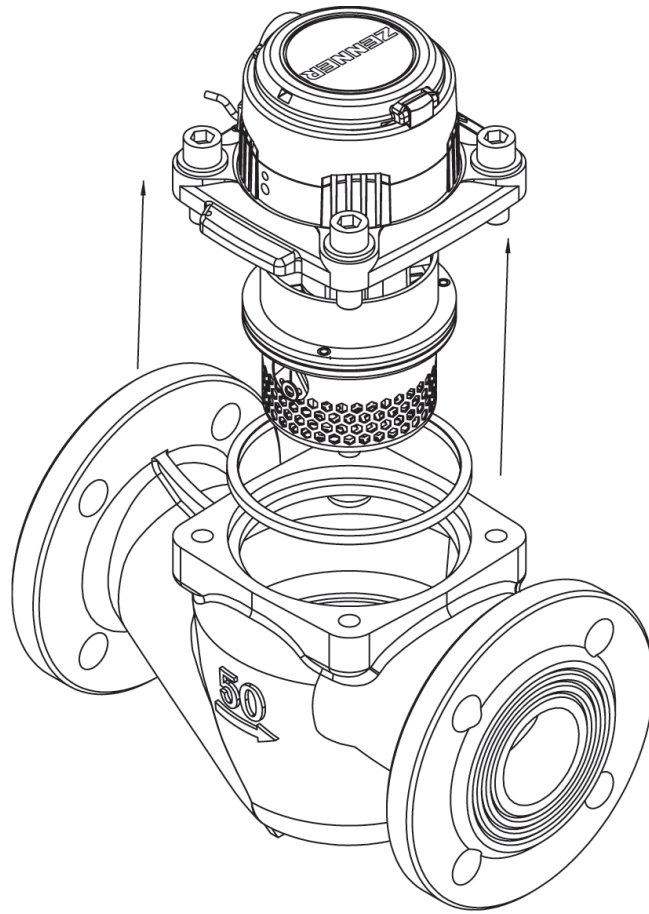
Figyelem: Nem kapható minden piacon az összes változat



Méretek

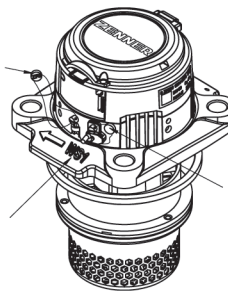


Tipikus nyomásvesztési görbe

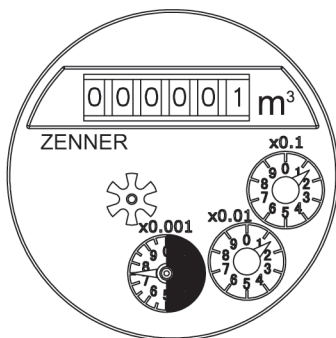


Hitelesítő plomba

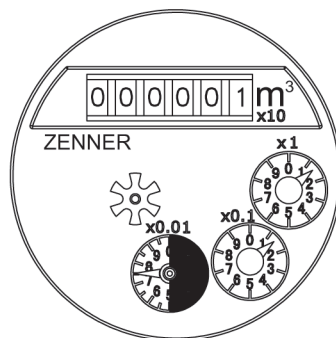
Szerelési irány jelzése



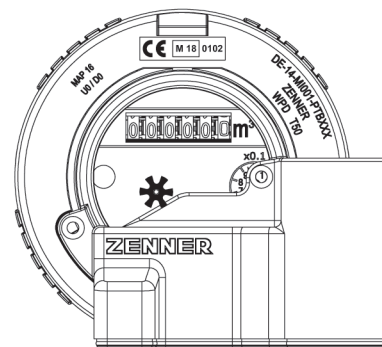
Reed relé kapcsolódási helye



DN50-100



DN150-200



Brunata ZENNER Kft.

1222 Budapest
Vöröskereszt utca 8-10.

Telefon:

+361 216 5670

+361 200 5355

www.brunatazenner.hu