

BRUNATA ZELSIUS C5 CMF KOMPAKTAN JE KALORIMETAR KOJI POTROŠNJU MJERI NEPRESTANO A ODLIKUJE GA DUG ŽIVOTNI VIJEK BATERIJE

PRIMJENA

Brunata Zelsius C5 CMF je kalorimetar koji se koristi za mjerenje potrošnje energije. Dostupan je kao mjerilo utroška energije za grijanje, hlađenje ili kombinirano - grijanje i hlađenje.

Mjerilo ima ugrađen radio-modul, osmišljen je za očitavanje na daljinu i može bilježiti velike količine podataka. Na taj način korisnicima pruža pregled ukupne potrošnje. Brunata Zelsius C5 CMF jedno je od vodećih i najoptimiziranijih mjerila na tržištu u smislu očuvanja okoliša i ekonomičnosti.

SVOJSTVA

Pouzdanost i veliki dinamički raspon osiguravaju optimalne rezultate mjerenja tijekom cijelog radnog vremena. S **nereaktivnom elektronskom detekcijom protoka**, Brunata Zelsius C5 CMF ispunjava suvremene mjeriteljske kriterije za kompaktno mjerilo toplinske energije, a zahvaljujući svojoj koncentričnoj mjernoj kapsuli dostupan je za različite priključne točke (A1, IST, M60, TE1) prema DIN EN 14154.

FUNKCIJE

- Mehanički s koaksijalnom mjernom kapsulom (CMF)
- Nizak startni protok i pad tlaka
- Kompaktan dizajn
- Odvojiva računjska jedinica
- Brza reakcija

DALJINSKA OČITANJA

Ugrađeni radio modul Brunata Zelsius C5 CMF omogućuje daljinsko očitavanje brojila preko Brunata Net radijske mreže koja se može postaviti u sve vrste entiteta. S Brunata Net mrežom možete pristupiti svojim brojilima i pratiti podatke mjerenja putem Brunata Online platforme koja omogućuje i stanarima i administratorima da prate potrošnju i obrasce potrošnje.



RAZLOZI ZA UGRADNJU

- **Kompaktan kalorimetar za mjerenje potrošnje energije**
- **Visoka stabilnost u mjerenju i nizak pad tlaka**
- **Brunata vodi računa o očitavanju i štedi Vam vrijeme**
- **Mehanički s koaksijalnom mjernom kapsulom (CMF)**
- **U skladu je s pravnim odredbama i tehničkim standardima budućnosti**

ČINJENICE

- **U skladu s Direktivom o mjernim instrumentima (MID)**
- **Šalje podatke svaka 24 sata (LoRaWAN®)**
- **Dostupan kao mjerilo utroška energije za grijanje ili hlađenje i kombinirano - grijanje i hlađenje**
- **Vijek trajanja baterije kalorimetra je do 11 godina**
- **U skladu je sa zahtjevima za daljinsko očitavanje Direktive o Energetskoj učinkovitosti Europske Unije (EED)**



TEHNIČKE INFORMACIJE RAČUNSKE JEDINICE

Raspon temperature °C	0 ... 105
Diferencirani raspon temperature K	3 ... 80
Zaslon	LCD, 8 znakova
Temperatura okoline u uporabi °C	5 ... 55
Temperatura skladištenja °C	5 ... 55
Minimalna temperaturna razlika K	3
Temperaturna razlučivost °C	0,01
Protok	30s
Temperature	30s
Standard potrošnje	kWh, MWh, GJ
Sigurnosna kopija podataka	1 x dnevno
Standardna optička sučelja	ZVEI IrDA
Frekvencija	868 MHz
Radio-modul	LoRaWAN®
Učestalost prijena	Svaka 24 sata (LoRaWAN®)
Pohrana mjesečnih vrijednosti dospijeća	Neprekidno
Pohrana maksimalne vrijednosti	Brzina protoka, termalni izlaz i ostali parametri
Baterija	3.6 V litijska baterija
Životni vijek baterije	Do 10 godina
Klasa zaštite	IP 54
Klasa zaštite okoliša	A
Uvjeti okoline / utjecaj na klimu	Vrijedi za kompletno brojilo
Klimatski najveća dopuštena temperatura okoline °C	55
Najniža dopuštena temperatura okoline °C	5
Mehanička klasa	M1
Elektromagnetska klasa	E1

TEHNIČKE INFORMACIJE TEMPERATURNIH SENZORA

Preciznost platinastog otpornika	PT 1000
Tip senzora	45 x 5,2 mm
Temperaturni raspon °C	0 ... 105
Duljina kabla M	1,5
Postavljanje na polaz	≤ 2,5 m³/h direct
Postavljanje na povrat	≤ 2,5 m³/h direct



TEHNIČKE INFORMACIJE SENZORA PROTOKA

Nominalni protok q_p	m ³ /h	0,6	1,5	2,5
Maksimalni protok q_s	m ³ /h	1,2	3	5
Minimalni protok q_i CMF	l/h	24	30/60	50/100
Početni protok, horizontalno	l/h	5	5	7
Pad tlaka pri q_p	bar	≤ 0,25		
Raspon temperature (*)	°C	10 °C ≤ θ_q ≤ 90 °C		
Minimalni tlak (kako bi se izbjegla kavitacija)	bar	0,3		
Klasa točnosti mjerenja		3		
Točka spajanja*		A1, IST, M60, TE1		
Nominalni tlak / Tijelo s navojem	PS/PN	16		
Nominalni promjer	DN	Ovisno o sučelju		
Položaj ugradnje		Vodoravno ili okomito		
Točka postavljanja instalacije		LoRaWAN®: polazno-povratni vod - opcionalno prilikom ugradnje		
Duljina kabela do računске jedinice	m	1,2		
Instalacijski adapter za temperaturne senzore		M10 x 1		
Medij za prijenos topline		Voda (bez aditiva)		

(*) opcija

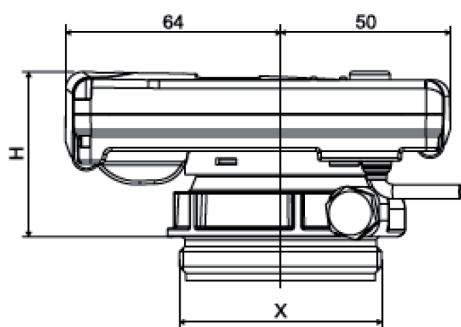
DIMENZIJE

Visina s navojnim priključkom		50 mm
Visina s prirubnicom	(H1+H2)	65 mm

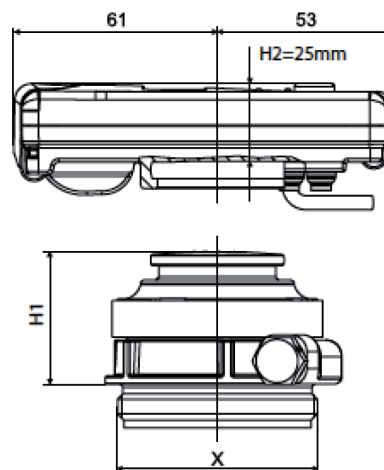
LoRaWAN M-Bus
KALORIMETAR
 BRUNATA ZELSIUS C5 CMF



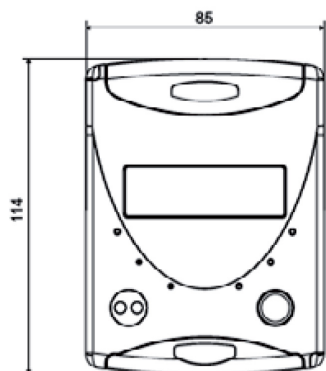
DIMENSIONS



Dimenzije uređaja s navojnim priključkom



Dimenzije uređaja s prirubicom



Dimenzije računске jedinice

PAD TLAKA

