

Volumetrica ISF

Istruzioni di montaggio e d'uso
Volumetrica con turbina
a getto unico non soggetta
a interferenze elettromagnetiche
qp 0.6/1.5/2.5

*Installazione possibile a scelta sulla mandata
o sul ritorno*

Posizione di installazione verticale o orizzontale

Campo di temperatura 10°C – 90°C

Non soggetto a interferenza elettromagnetiche

Elevata precisione di misurazione anche a

portate basse

Disponibile nelle portate q_p 0,6/1,5/2,5 m³/h



Dati generali

La volumetrica modello ISF è a getto unico e realizzata secondo la più moderna tecnologia di microcontrollo che la rende non soggetta a interferenze elettromagnetiche.

Soddisfa tutte le esigenze delle normative europea (MID).

E' disponibile nelle dimensioni 0,6m³/h, 1,5m³/h e 2.5m³/h e quindi adatta a diversi campi applicativi di misurazione.

Una batteria al litio di lunga durata ne garantisce il corretto funzionamento per 5 anni (+1 di riserva). Per tutto il periodo di funzionamento lo strumento non necessita di manutenzione.

La volumetrica può essere collegata ad una parte elettronica separata per contatori di calore che si possono installare a scelta sulla mandata o sul ritorno di un circuito di scambiatori di calore. Il cavo di collegamento alla parte elettronica serve per il semplice collegamento elettrico.

Conformità e normativa MID

La volumetrica modello ISF è prodotta, testata e certificata secondo la normativa europea MID degli strumenti di misurazione. Pertanto lo strumento non ha un sigillo di taratura, ma viene indicato l'anno della dichiarazione di conformità (riconoscibile sul frontespizio dello strumento: p.es. M16 = 2016).

La MID regola l'utilizzo degli strumenti di misurazione fino al momento della loro vendita e quindi fino alla prima messa in funzione. Successivamente valgono le normative nazionali in essere in ciascun stato della CEE per strumenti soggetti a taratura. La durata della taratura è di 5 anni in Germania per i contatori di calore e i loro componenti.

Attenzione:

Queste normative sulla durata della taratura possono variare da paese a paese.

Disturbi elettromagnetici

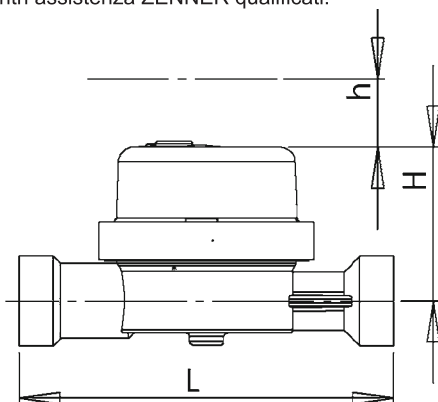
La volumetrica ISF soddisfa tutte le esigenze nazionali e internazionali in termini di sicurezza ai disturbi elettromagnetici. Per evitare eventuali malfunzionamenti dovuti a tali disturbi non si devono installare nelle immediate vicinanze della volumetrica tubi luminescenti, quadri elettrici o motori e pompe (distanza minima 1 mt.).

Non posizionare il collegamento parallelo a linee che possono generare tensioni (230V/400V) (distanza min. 0,2 m).

Indicazioni di manutenzione

Pulire le superfici in plastica solo con un panno umido Non utilizzare detersivi aggressivi!

Lo strumento non necessita di manutenzione per tutto il suo utilizzo. Riparazioni e lavorazioni possono essere eseguite solo dal produttore o da centri assistenza ZENNER qualificati.



Dichiarazione di conformità

Zenner International GmbH & Co. KG dichiara che questo prodotto con nr. di certificato DE-009-MI004-PTB002 è conforme ai requisiti fondamentali previsti dalle Direttive comunitarie 2014/32/EU concernenti gli strumenti di misurazione e alla 89/336/EEG (sostenibilità elettromagnetica). Potete trovare informazioni sempre aggiornate su questo prodotto in Internet:

www.zenner.com.

Dati tecnici

Portata q_p	m ³ /h	0,6	1,5	2,5
Portata massima q_s	m ³ /h	1,2	3,0	5,0
Portata min* q_i orizzontale*	l / h	12* / 24	30* / 60	50* / 100
Portata min* q_i verticale	l / h	12* / 24	30* / 60	50* / 100
Perdita di carico a q_p	bar	<= 0,25		
Portata min. per evitare la cavitazione	bar	0,3		
Campo temperatura del fluido	°C	10 <= Θ_q <= 90		
Classe di precisione		3		
Valore impulsivo in uscita		Vedi informazioni sull'etichetta l/Imp.		
Condizioni ambientali / Influenze - climatiche		Massima temperatura ambiente 55°C Minima temperatura ambiente 5°C Classe di protezione IP 54		
Classe meccanica		M1		
Classe elettromagnetica		E1		
Alimentazione		Batteria al litio		
Durata batteria		5 anni + 1 anno riserva		
Lunghezza cavo collegamento		2m, max. 10m possibili		
Fluido		Acqua		
Pressione PN/PS:		16		

*su richiesta

Uscite impulsive

Classe secondo EN1434-2	OC
Tipo uscita	Open Drain
Forma segnale	Angolo retto
Durata impulso	~100 ms
Pausa impulso minima	100 ms
Corrente max	20 mA
Tensione max	20 V

Collegamento cavi

Terra	Bianco
Uscita impulsi	Verde
Service / Diagnosi	Marrone (non utilizzare)

Dimensioni e attacchi

Portata nominale	q_p	m^3/h	0,6	1,5	2,5
Lunghezza	L	mm	110	110	130
Attacco			G $\frac{3}{4}$ B	G $\frac{3}{4}$ B	G1B
Altezza dalla mezzeria tubo	H	mm	~45	~45	~49
Spazio libero necessario per il montaggio	h	mm		20	

Istruzioni di installazione

Avvertenze generali

Leggere attentamente ed integralmente questa introduzione prima di procedere all'installazione! Il montaggio può essere eseguito solo ed esclusivamente da installatori qualificati.

Occorre attenersi scrupolosamente sia alle disposizioni e leggi attualmente in vigore che alle comuni norme d'installazione, in particolar modo i capitoli 1+6 della EN1434 ed in Germania le direttive FW202 e FW510. I sigilli di sicurezza non possono essere rotti, altrimenti decadono la garanzia e la validità della taratura.

La volumetrica deve essere installata preferibilmente sul lato più freddo dell'impianto (nel caso dei contatori di calore sul ritorno). **Si deve prestare attenzione alle istruzioni di montaggio e di utilizzo della parte elettronica e delle sonde di temperatura.**

Si raccomanda di fare attenzione alla fuoriuscita di acqua calda durante l'installazione – pericolo di ustioni! **Negli impianti di riscaldamento in cui la temperatura non sia miscelata, si deve prevedere un tratto rettilineo sulla mandata pari a min. 10 X DN.** La sonda di temperatura integrata deve essere provvista di un piombo.

Prestare attenzione alla pressione dell'impianto per evitare fenomeni di cavitazione.

Prima del montaggio fare attenzione

- L'ingresso della parte elettronica (a marchio CE) deve essere compatibile con l'uscita impulsiva della volumetrica ISF (vedi dati tecnici)
- Il valore impulsivo della parte elettronica e della volumetrica ISF devono essere uguali (confrontare i valori indicati sulle targhette del prodotto!).
- Il punto di installazione (mandata o ritorno) della volumetrica ISF deve corrispondere a quello indicato sulla parte elettronica.

Montaggio della volumetrica

- Chiudere le valvole a monte e a valle della parte volumetrica, togliere pressione al punto di installazione.
- Smontare eventuali volumetriche o pezzi di transizione se presenti.
- Impiegare solo guarnizioni nuove, pulire le superfici di tenuta e controllare che non siano danneggiate.
- Installare la volumetrica nella direzione del flusso e nella posizione corretta.
- Aprire lentamente le valvole – sfiatare l'impianto e lavararlo, evitare colpi d'ariete.
- Controllare la tenuta dell'impianto.
- Collegare la volumetrica alla parte elettronica.

Collegamento della volumetrica alla parte elettronica

Collegare l'uscita impulsiva della volumetrica ISF con l'ingresso della volumetrica della parte elettronica:

- Collegare il potenziale di massa della volumetrica ISF (bianco) con il potenziale di massa della parte elettronica.
- Collegare l'uscita impulsiva (verde) con l'ingresso impulsivo della parte elettronica.

Il cavo marrone serve esclusivamente per test e diagnosi da parte del produttore. Non collegare i morsetti né isolare!

Messa in funzione

- Controllare la tenuta dell'impianto.
- Se l'impianto funziona controllare il volume, l'incremento dell'energia e i dati della temperatura nella parte elettronica.
- Al termine della messa in funzione mettere i sigilli (contenuti nella scatola del prodotto).

Smaltimento

Attenzione: questo apparecchio contiene una batteria non ricaricabile (al litio) che non può essere rimossa.

Le batterie contengono sostanze che potrebbero danneggiare l'ambiente e la salute umana se non smaltite in modo adeguato. Per ridurre la quantità di rifiuti e la presenza di prodotti nocivi inevitabili negli strumenti elettrici ed elettronici, i rifiuti degli apparecchi andrebbero riutilizzati o i rispettivi materiali andrebbero riciclati. Ciò è possibile solo riportando al produttore i rifiuti degli apparecchi contenenti batterie o altri componenti del prodotto.

Attenzione:

Gli apparecchi non possono essere dismessi nei rifiuti comunali (rifiuti domestici).

In questo modo si contribuisce alla protezione delle risorse naturali e al riutilizzo dei prodotti usati.



Per ulteriori domande,
contattare info@brunatazenner.it

Brunata ZENNER S.r.l.

Via Marzabotto n° 85 - I - 40050 - Funo di Argelato (BO) Italia

Tel.: +39 051 19873380 - E-mail: info@brunatazenner.it

Web: www.brunatazenner.it