



www.zenner.com



[www.zenner.de / newsletter](http://www.zenner.de/newsletter)



[/zennernews](https://www.facebook.com/zennernews)



[/zenner_news](https://twitter.com/zenner_news)



[/company/zennernews](https://www.linkedin.com/company/zennernews)

ZENNER



WASSERVERSORGUNG INTELLIGENT UND PRÄZISE.



Ganz einfach. Mit Wasserzählern von ZENNER.

Ventilzähler MC mit geschraubtem Anschluss VZ8

Montageanleitung	1
Installation instructions	4
Manual de montaje.....	7
Manuel d'installation	10
Istruzioni d'installazione	13
Monteringsvejledning	16
Monteringsanvisning	19

ZENNER



Ventilzähler MC mit geschraubtem Anschluss VZ8

Produktbeschreibung

Der Minomess Ventilzähler MC (VZ) ermöglicht den Einbau eines Wasserzählers in Durchgangsventile mit Maßen nach DIN 3512. Er besteht aus drei Baugruppen: Der **VZ-Anschluss** lässt die Anpassung an unterschiedliche Größen und Einbautiefen des Ventils vor Ort zu.

Die **VZ-Armatur** übernimmt die Absperrfunktion und erlaubt einen problemlosen Wasserzählertausch. Das Wasserzähler **Minomess MC** bietet durch seine solide und technisch ausgereifte Bauweise eine hervorragende Messgenauigkeit und Messbeständigkeit.

Verwendungszweck

Zur Messung des Kalt- und Warmwasserverbrauchs

Lieferumfang

Wasserzähler, Montageanleitung, Konformitätserklärung

Bemerkung

Diese Montageanleitung richtet sich nur an qualifiziertes Fachpersonal. **Sorgfältige Montage gemäß dieser Anweisung und nach den geltenden technischen Regeln ist wichtig für die Betriebssicherheit und Voraussetzung für eine korrekte Verbrauchserfassung.** Ventilzähler verursachen einen höheren Druckverlust. Spätestens bei Einbau von Ventilzählern für Kaltwasser empfiehlt es sich, Druckspüler gegen umweltfreundliche Spülkästen auszutauschen.

Vor Montagebeginn sollte überprüft werden, ob die Ventil-Sitztiefe und das Kopfgewinde den Anforderungen der DIN 3512 entsprechen (siehe Tabelle unten). Ggf. muss ein Montagetest durchgeführt werden.

Diese Anleitung mit detaillierten Montageschritten finden Sie auch im Downloadbereich Montageanleitungen auf www.zenner.de / www.zenner.com.

1. Anschluss zusammenstellen

- 1.1. Größe und Einbautiefe des Absperrventils feststellen. Wenn ein kompletter Ventilzähler vorliegt, weiter mit Ziffer 3.

- 1.2. Passende Anschlusssteile zusammenstellen:
 - Ventiladapter ½", ¾", 1" oder 1 ¼" mit passenden Dichtungen und Innenrohren.
 - So viele Verlängerungssätze (maximal 3) wie nötig mit Außen-, Innenrohrverlängerungen und Dichtungen.
- 1.3. Überwurfmutter über Außenrohr führen.
- 1.4. Innenrohr in Regulierungsstück stecken. Sofern nötig, auch Innenrohrverlängerungen zwischen Regulierungsstück und Innenrohr stecken. Dabei auf sauberen Sitz der inliegenden O-Ringe achten.
- 1.5. Mehrteiliges Innenrohr mit Kerbe in Richtung Armatur ventileseitig 2-3 komplette Gewindegänge in das Außenrohr einschrauben.
- 1.6. Sofern nötig, Außenrohrverlängerungen auf Außenrohr aufschrauben. Auf richtige Lage der O-Ring Dichtung achten. Werden mehr als eine Außenrohrverlängerung benötigt, ein Zentrierstück in den Hinterstich des Innenfeingewindes der äußersten (d.h. dem Ventilunterteil am nächsten befindlichen Außenrohrverlängerungen) schnappen, bevor die Außenrohrverlängerungen auf das Außenrohr aufgeschraubt werden.
- 1.7. Bei Größen ½", ¾" und 1" Feingewinde des Ventiladapters auf das Außenrohr bzw. die Verlängerung schrauben. Auf richtige Lage der O-Ring Dichtung achten.
- 1.8. Ventilteller mit Ventildichtung auf Innenrohr aufstecken. Auf richtige Lage der Ventildichtung achten.
- 1.9. Bei Größe 1 ¼" den Ventilteller und die Ventildichtung auf das Innenrohr stecken. Auf richtige Lage der Ventildichtung achten.
- 1.10. Danach Ventiladapter 1 ¼" auf Außenrohr bzw. Verlängerung aufschrauben.
- 1.11. Das 1 ¼" Innenrohr mit breitem Schraubendreher an Kerbe des Regulierungsstückes gegen Ventiladapter 1 ¼" festziehen.

Größe	½"	¾"	1"	1¼"
Gewinde	G ½	G ¾	G 1	G 1 ¼
Sitztiefe*	21,5 ± 1,5	25,5 ± 1,5	30 ± 1,5	35 ± 1,5
VZ8 passt in Sitztiefe	19 bis 35	20 bis 34	s.o.	s.o.

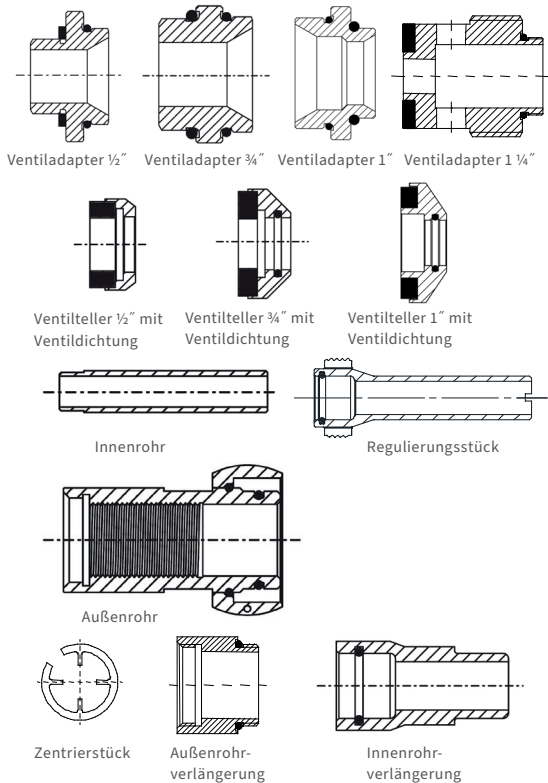
* Tabelle 1 Maße nach DIN 3512 (11/85)

2. Erstmontage*

- 2.1. Hauptabsperventil Warmwasser und Kaltwasser zudrehen. Leitungen entleeren (Zapfstellen öffnen).
- 2.2. Altes Ventiloberteil ausschrauben. Alte Dichtesteile vollständig entfernen.
- 2.3. Bei Größen $\frac{1}{2}$ ", $\frac{3}{4}$ " und 1 " Innenrohr Richtung Armatur soweit herausdrehen, dass Ventilteller am Ventiladapter anschlägt.
- 2.4. Bei Größe $\frac{1}{2}$ " Flachdichtung auf Ventiladapter des vormontierten Anschlusses legen. Bei Größe $\frac{3}{4}$ " auf sauberen Sitz des ventileseitigen O-Rings achten.
- 2.5. Anschluss dicht in das Ventilunterteil schrauben.
- 2.6. Innenrohr mit breitem Schraubenzieher an Kerbe des Regulierungsstückes festziehen.
- 2.7. Bei Größen $\frac{1}{4}$ " Sitzdichtung auf Ventiladapter des vormontierten Anschlusses stecken. Den Ventil-Zähleranschluss mit dichtend beschichtetem Gewinde in das Ventilunterteil schrauben. Zum Ausschrauben eines Ventiladapters $1 \frac{1}{4}$ " steht ein Spezialwerkzeug zur Verfügung.
- 2.8. Ventilzählerarmatur auf Innenrohr und Ventilzähleranschluss stecken und mit der Überwurfmutter handfest ziehen.
- 2.9. Armatur im Uhrzeigersinn in die Endposition schwenken. Überwurfmutter festziehen. **Unbedingt am Außenrohr gegenhalten, da sich sonst die Gewindeverbindung lösen kann.**
- 2.10. Sofern noch nicht geschehen, Wasserzähler gemäß Beschreibung im Abschnitt Wasserzählertausch anschrauben, sichern und plombieren.
- 2.11. Ventil des Ventilzählers **vollständig** öffnen. Auftraggeber und Nutzer sind darüber zu unterrichten.
- 2.12. Sämtliche Zapfstellen schließen.
- 2.13. **Funktionsüberprüfung durchführen.** Danach zweiteilige Rosette aufstecken.

3. Funktionsüberprüfung

- 3.1. Sämtliche Zapfstellen schließen.
- 3.2. Hauptabsperventil langsam öffnen. **Sämtliche Anschlüsse und Dichtstellen auf Dichtigkeit prüfen.**
- 3.3. Zapfstelle öffnen, prüfen (entlüften) und dann das Ventil an der Ventilzählerarmatur zudrehen, bis kein Wasser mehr aus der Zapfstelle tritt.
 - Falls Wasser austritt, dann dichtet der Innenrohrdichtteller auf dem Ventilsitz nicht einwandfrei.
Mögliche Ursachen:
 - Fremdkörper zwischen Innenrohr-Dichtteller und Ventilsitz oder defekter Ventilsitz
 - zu tief liegender Ventilsitz. Festziehen des Innenrohrs

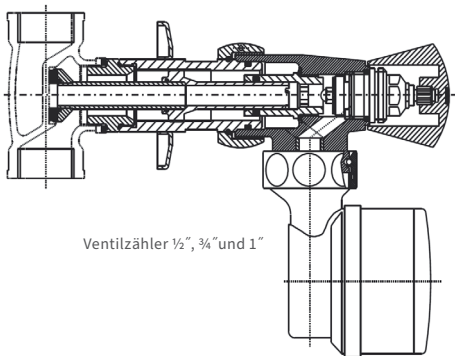


- 3.4. Ventil an der Ventilzählerarmatur wieder öffnen. Prüfen, ob der Wasserzähler vorwärts läuft. Zapfstelle schließen.
 - Falls der Wasserzähler rückwärts läuft, die Ventilzählerarmatur durch eine Armatur mit Fließrichtungsumkehrung ersetzen.
- 3.5. Sämtliche Anschlüsse und Dichtstellen auf Dichtigkeit prüfen.

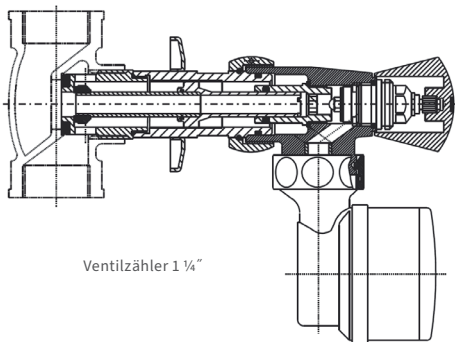
4. Wasserzählertausch

- 4.1. Absperventil an der Ventilzählerarmatur zudrehen. Leitungen entleeren (Zapfstellen öffnen). Besonderheit bei eingebauter Ventilzählerarmatur mit Fließrichtungsumkehrung „Rückwärtsläufer“ beachten: Eine Kontrollmöglichkeit ist die Beobachtung des Zähler-Sternrades bei Restwasserablauf nach Ventilabspernung. Bewegt sich das Sternrad während des Restwasserablaufes nicht, liegt noch der volle Wasserdruck am Zähler an. Dann muss der gesamte Strang abgestellt werden!
- 4.2. Falls sich das Wasser nicht abstellen lässt, Hauptabsperventil Warmwasser und Kaltwasser schließen. Leitungen entleeren.* In diesem Falle ist die Dichtung am Ventil der Ventilzählerarmatur zu erneuern.

* Bei dezentraler Warmwasserversorgung mit elektrischem Warmwasserbereiter vorher Schaltung vom Netz trennen. Nach Abschluss der Montage Netzanschluss wieder herstellen.



Ventilzähler 1/2", 3/4" und 1"



Ventilzähler 1 1/4"

- 4.3. Madenschraube an der Überwurfmutter lösen und Wasserzähler von der Ventilzählerarmatur entfernen.
- 4.4. Alte Dichtungen entfernen und falls notwendig Dichtflächen reinigen.
- 4.5. Wasserzähler unter Verwendung der neuen Dichtungen an Ventilzählerarmatur anschrauben. Durch Einschrauben der Madenschraube mit Innensechskant in die Überwurfmutter sichern.
- 4.6. Einheit durch Anbringung des Aufklebers über der Madenschraube an der Überwurfmutter plombieren.
- 4.7. Absperrventil langsam **vollständig** öffnen. Auftraggeber und Nutzer sind darüber zu unterrichten.
- 4.8. Zapfstelle schließen. **Sämtliche Anschlüsse und Dichtstellen auf Dichtigkeit prüfen.**

Entsorgung

Batteriebetriebene Geräte oder Module, die zusätzlich an mechanischen Geräten installiert sind, können nicht entnehmbare und nicht aufladbare Lithium-Batterien enthalten. Diese sind mit dem WEEE-Richtlinien-Symbol (durchgestrichene Mülltonne) gekennzeichnet. Die Batterien enthalten Stoffe, die bei nicht fachgerechter Entsorgung der Umwelt schaden und die menschliche Gesundheit gefährden können. Um die Abfallmengen zu reduzieren sowie nicht vermeidbare Schadstoffe aus Elektro- und Elektronikgeräten in Abfällen zu reduzieren, sollen Altgeräte vorrangig wiederverwendet oder die Abfälle einer stofflichen oder anderen Form der Verwertung zugeführt werden. Dies ist nur möglich, wenn Altgeräte, Batterien, sonstige Zubehörteile und Verpackungen der Produkte wieder dem Hersteller zurückgeführt oder bei Wertstoffhöfen abgegeben werden. Unsere Geschäftsprozesse sehen in der Regel vor, dass wir bzw. die von uns eingesetzten Fachfirmen Altgeräte inklusive Batterien, sonstigem Zubehör und Verpackungsmaterial nach deren Austausch bzw. Ende der Nutzungsdauer wieder mitnehmen und fachgerecht entsorgen.

Sofern diesbezüglich keine andere vertragliche Regelung getroffen wurde, können alternativ die Altgeräte, Zubehör und ggf. Verpackungsmaterial auch bei unserer Betriebsstätte in D-09619 Mulda, Talstraße 2, kostenlos abgegeben werden. ZENNER stellt in jedem Fall die fachgerechte Entsorgung sicher.

Achtung!

Die Geräte dürfen nicht über die kommunalen Abfalltonnen (Hausmüll) entsorgt werden. Sie helfen dadurch, die natürlichen Ressourcen zu schützen und die nachhaltige Wiederverwertung von stofflichen Ressourcen zu fördern.



Fragen richten Sie bitte an info@zenner.com

Die neuesten Informationen zu diesem Produkt und die aktuellste Version dieser Anleitung finden Sie im Internet www.zenner.de

ZENNER International GmbH & Co. KG

Heinrich-Barth-Straße 29 | 66115 Saarbrücken | Deutschland

Telefon +49 681 99 676-30

E-Mail info@zenner.com

Telefax +49 681 99 676-3100

Internet www.zenner.de

MC valve meter with screwed connection VZ8

Product description

The Minomess MC valve meter (VZ) enables a water meter to be installed in 2-way valves with dimensions in accordance with DIN 3512. It consists of three assemblies: The **VZ connection** allows for adjustment to various valve sizes and installation depths on site.

The **VZ fitting** provides the shut-off function and allows the water meter to be exchanged with ease.

The **Minomess MC** water meter offers outstanding measuring accuracy and measuring stability thanks to its solid and technically advanced design.

Intended use

For measuring cold and hot water consumption

Scope of delivery

Water meter, Instruction manual, Declaration of Conformity

Comment

This installation manual is intended for qualified specialists only. Careful installation in line with these instructions and in accordance with the applicable technical rules is important for safe operation and is a pre-requisite for correct consumption metering. Valve meters result in greater pressure loss. It is advisable to replace flushing valves with environmentally-friendly cisterns at the latest when installing valve meters for cold water.

Before installation, check whether the valve seat depth and the head thread meet the requirements of DIN 3512 (see table below). If necessary, an installation test must be performed.

Instructions with detailed installation steps can be found in the download area "Installation instructions" at www.zenner.de / www.zenner.com.

1. Assembling the connection

- 1.1. Determine the size and installation depth of the shut-off valve. If you have a complete valve meter, go to step 3.
- 1.2. Put the appropriate connecting parts together:
 - Valve adapter 1/2", 3/4", 1" or 1 1/4" with matching seals and internal pipes.
 - As many extension sets (maximum of 3) as needed with external, internal pipe extensions and seals.
- 1.3. Guide the swivel nut over the external pipe.
- 1.4. Insert the internal pipe into the regulating piece. If needed, also insert internal pipe extensions between the regulating piece and internal pipe. In doing so, ensure that the enclosed O-rings are properly seated.
- 1.5. Screw the multi-part internal pipe with notch in the direction of the fitting, on the valve side 2-3 complete threads into the external pipe.
- 1.6. If necessary, screw the external pipe extensions onto the external pipe. Ensure that the O-ring seal is in the correct position. If more than one external pipe extension is needed, snap a centering piece into the undercut of the internal fine thread of the outermost one (i.e. the valve body on the nearest external pipe extension) before the external pipe extensions are screwed onto the external pipe.
- 1.7. For sizes 1/2", 3/4" and 1" screw the valve adapter fine thread to the external pipe/extension. Ensure that the O-ring seal is in the correct position.
- 1.8. Place the valve disc with valve seal on the internal pipe. Ensure that the valve seal is in the correct position.
- 1.9. For size 1 1/4", place the valve disc and the valve seal on the internal pipe. Ensure that the valve seal is in the correct position.
- 1.10. Then screw valve adapter 1 1/4" on to the external pipe/extension.
- 1.11. Tighten the internal pipe against valve adapter 1 1/4" using a wide screwdriver on the notch of the regulating piece.

Size	1/2"	3/4"	1"	1 1/4"
Thread	G 1/2	G 3/4	G 1	G 1 1/4
Seat depth*	21.5 ± 1.5	25.5 ± 1.5	30 ± 1.5	35 ± 1.5
VZ8 fits in seat depth	19 to 35	20 to 34	See above	See above

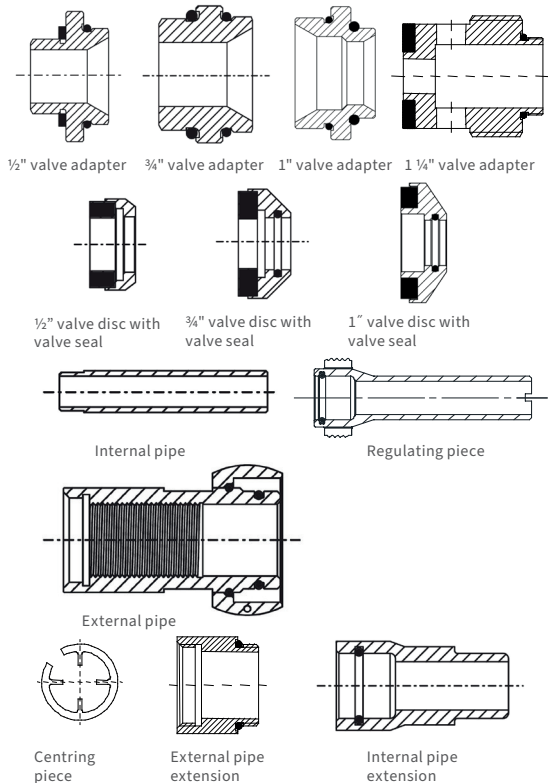
* Table 1 dimensions according to DIN 3512 (11/85)

2. Initial installation*

- 2.1. Close the main shut-off valve for hot water and cold water. Drain the lines (open the taps).
- 2.2. Unscrew the upper part of the old valve. Completely remove the old sealing parts.
- 2.3. For sizes ½", ¾" and 1" unscrew the internal pipe in the direction of the fitting until the valve disc hits the valve adapter.
- 2.4. For size ½", place the flat seal ring on the valve adapter of the pre-assembled connection. In the case of size ¾", ensure that the valve-side O-ring is properly seated.
- 2.5. Screw the connection tight in the valve body.
- 2.6. Tighten the internal pipe with a wide screwdriver on the notch of the regulating piece.
- 2.7. For sizes 1 ¼", insert the seat seal on the valve adapter of the pre-assembled connection. Screw the valve meter connection with sealing coated thread into the valve body. A special tool is provided for unscrewing the valve adapter 1 ¼".
- 2.8. Place the valve meter fitting onto the internal pipe and valve meter connection and hand-tighten with the swivel nut.
- 2.9. Swivel the fitting clockwise into the final position. Tighten the swivel nut. **You must hold the external pipe in place otherwise the threaded connection can come loose.**
- 2.10. If not already done, screw, secure and seal the water meter as described in the Water meter replacement section.
- 2.11. **Completely** open the valve meter valve. Customers and users must be informed about this.
- 2.12. Close all taps.
- 2.13. **Carry out a function test.** Then insert the two-part rosette.

3. Function test

- 3.1. Close all taps.
- 3.2. Slowly open the main shut-off valve. **Check all connections and sealing points for leaks.**
- 3.3. Open the tap, check (purge) and then close the valve on the valve meter fitting until no more water emerges from the tap.
 - **If water emerges, then the internal pipe sealing disc on the valve seat is not sealing perfectly.**
Possible causes:
 - Foreign body between the internal pipe sealing disc and valve seat or faulty valve seat
 - Valve seat too deep. Tighten the internal pipe

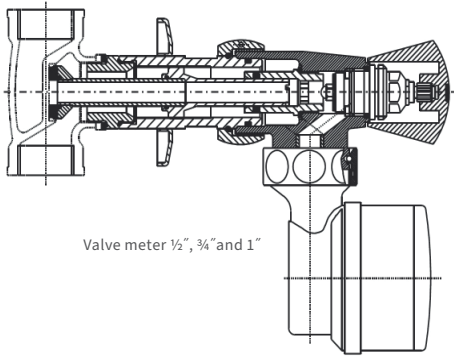


- 3.4. Open the valve on the valve meter fitting again. Check whether the water meter is running forwards. Close the tap.
 - **If the water meter is running backwards, replace the valve meter fitting with a fitting with flow direction reversal.**
- 3.5. Check all connections and sealing points for leaks.

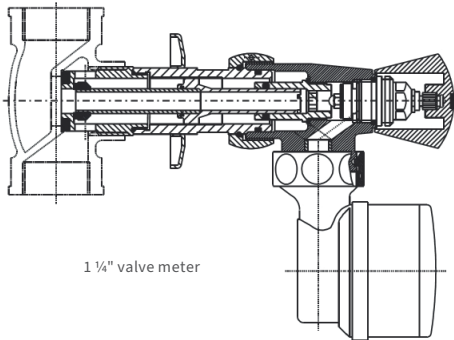
4. Replacing the water meter

- 4.1. Close the shut-off valve on the valve meter fitting. Drain the lines (open the taps). Take note of the special feature of installed valve meter fitting with flow direction reversal "backwards runner": One checking option is to observe the meter's star wheel during residual water drainage after the valve has been shut-off. If the star wheel does not move while the residual water is draining off, then the full water pressure is still present at the meter. Then the entire line must be turned off.
- 4.2. **If the water cannot be turned off, close the main shut-off valve for hot water and cold water. Drain the lines. ***
In this case, the seal on the valve of the valve meter fitting must be replaced.

* In the case of a distributed hot water supply with electrical water heater, disconnect circuit from the mains in advance. Re-establish the mains connection again once installation is complete.



Valve meter 1/2", 3/4" and 1"



1 1/4" valve meter

- 4.3. Unscrew the headless screw on the swivel nut and remove the water meter from the valve meter fitting.
- 4.4. Remove old seals and if necessary, clean the sealing surfaces.
- 4.5. Screw the water meter to the valve meter fitting using the new seals. Secure by screwing the headless screw with hexagon socket into the swivel nut.
- 4.6. Seal the unit by applying the sticker over the headless screw on the swivel nut.
- 4.7. Slowly **fully** open the shut-off valve. Customers and users must be informed about this.
- 4.8. Close the tap. **Check all connections and sealing points for leaks.**

Disposal

Battery-powered devices, or battery-powered modules additionally installed on mechanical devices, may contain non-removable and non-rechargeable lithium batteries. These are marked with the WEEE directive symbol (crossed-out garbage can). Batteries contain substances, which could harm the environment and might endanger human health if not disposed of properly. To reduce the disposal quantity so as unavoidable pollutants from electrical and electronic equipment in waste, old equipment should be reused prior or materials recycled or reused as another form. This is only possible if old equipment, batteries, other accessories and packaging of the products are returned to the manufacturer or handed in at recycling centres. Our business processes generally provide that we or the specialist companies we use take old devices including batteries, other accessories and packaging material back with us after they have been replaced or at the end of their useful life and dispose of them properly. Insofar as no other contractual arrangement has been made in this respect, your local or municipal authority or the local waste disposal company can give you information relating the collection points for your used equipments. ZENNER will always ensure correct disposal.

Attention!

Do not dispose of the devices with domestic waste. In this way, you will help to protect natural resources and to promote the sustainable reuse of material resources.



Should you have any questions, please contact info@zenner.com

The latest information on this product and the current version of these instructions can be found at www.zenner.com

ZENNER International GmbH & Co. KG

Heinrich-Barth-Straße 29 | 66115 Saarbrücken | Germany

Phone +49 681 99 676-30 E-Mail info@zenner.com
 Fax +49 681 99 676-3100 Internet www.zenner.com

Válvula contadora MC con conexión roscada VZ8

Descripción del producto

El medidor de válvula Minomess MC (VZ) permite la instalación de un contador de agua en válvulas empotradas con dimensiones según DIN 3512. Consta de tres módulos:

La **conexión VZ** permite la adaptación a diferentes tamaños y profundidades de instalación de la válvula in situ.

El **accesorio VZ** asume la función de cierre y permite cambiar el contador de agua sin problemas.

El contador de agua **Minomess MC** ofrece una excelente precisión y estabilidad de medición gracias a su diseño sólido y técnicamente avanzado.

Uso previsto

Para medir el consumo de agua fría y caliente

Contenido del producto

Contador, Instrucciones de montaje, Declaración de Conformidad

Observaciones

Estas instrucciones de montaje están orientadas únicamente a personal especializado cualificado. **Una instalación cuidadosa de acuerdo con estas instrucciones y las normas técnicas aplicables es importante para la seguridad de funcionamiento y un requisito previo para el registro correcto del consumo.**

Los medidores de válvulas provocan una mayor pérdida de presión. Conviene sustituir las cisternas a presión por cisternas ecológicas como muy tarde cuando se instalen medidores de válvulas para el agua fría.

Antes de iniciar el montaje, compruebe que la profundidad del asiento de la válvula y la rosca del cabezal cumplen los requisitos de la norma DIN 3512 (consulte la tabla siguiente). En caso necesario, debe realizarse una prueba de montaje.

También puede encontrar estas instrucciones con pasos de montaje detallados en el área de descargas Instrucciones de montaje en

www.zenner.com / www.zenner.com/es

1. Montar la conexión

- 1.1. Determine el tamaño y la profundidad de instalación de la válvula de paso. Si hay un medidor de válvula completo, continúe con el punto 3.
- 1.2. Montar las piezas de conexión adecuadas:
 - Adaptador de válvula 1/2", 3/4", 1" o 1 1/4" con juntas y tubos interiores a juego.

- Tantos juegos de extensión (máximo 3) como sean necesarios con extensiones de tubo exterior, interior y juntas.

- 1.3. Guíe la tuerca de unión sobre el tubo exterior.
- 1.4. Inserte el tubo interior en la pieza de regulación. En caso necesario, introduzca también prolongaciones de tubo interior entre la pieza de regulación y el tubo interior. Asegúrese de que las juntas tóricas están bien colocadas.
- 1.5. Enrosque el tubo interior compuesto de varias piezas con la muesca en la dirección del racor en el lado de la válvula, 2-3 roscas completas en el tubo exterior.
- 1.6. En caso necesario, enrosque las prolongaciones del tubo exterior al tubo exterior. Asegúrese de que la junta tórica está en la posición correcta. Si se necesita más de una extensión de tubería exterior, encaje una pieza de centrado en el rebaje de la rosca fina hembra de la extensión de tubería exterior más externa (es decir, la más cercana a la base de la válvula) antes de enroscar las extensiones de tubería exterior en la tubería exterior.
- 1.7. Para los tamaños 1/2", 3/4" y 1" enrosque la rosca fina del adaptador de la válvula en el tubo exterior o la extensión. Asegúrese de que la junta tórica está en la posición correcta.
- 1.8. Empuje el disco de válvula con la junta de válvula en el tubo interior. Asegúrese de que la junta de la válvula está en la posición correcta.
- 1.9. Para el tamaño 1 1/4" coloque el disco de válvula y la junta de válvula en el tubo interior. Asegúrese de que la junta de la válvula está en la posición correcta.
- 1.10. A continuación, enrosque el adaptador de la válvula 1 1/4" en el tubo exterior o la prolongación.
- 1.11. Apriete el tubo interior de 1 1/4" contra el adaptador de válvula de 1 1/4" utilizando un destornillador ancho en la muesca de la pieza de regulación.

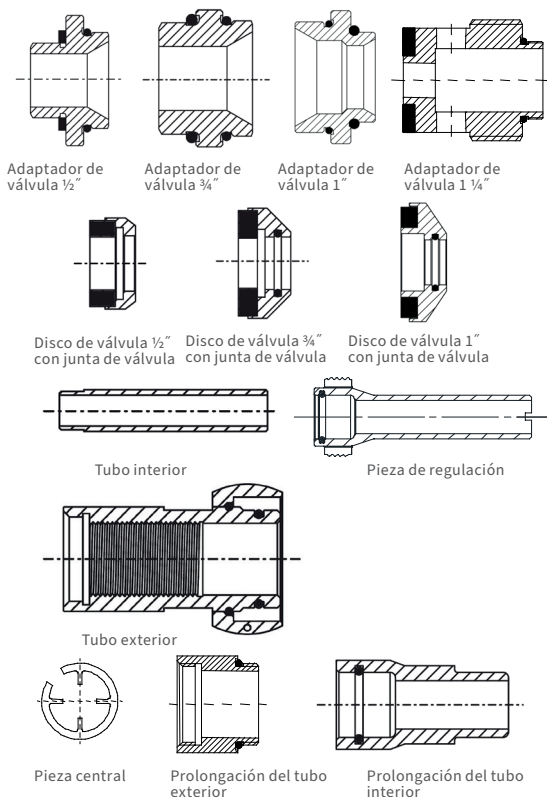
2. Primer montaje*

- 2.1. Cierre la llave de paso principal del agua caliente y del agua fría. Tuberías de desagüe (grifos abiertos).
- 2.2. Desenrosque la tapa de la válvula antigua. Retire completamente las piezas de sellado antiguas.
- 2.3. Para los tamaños 1/2", 3/4" y 1", desenrosque el tubo interior hacia la válvula hasta que el disco de la válvula toque el adaptador de la válvula.

Dimensión	1/2"	3/4"	1"	1 1/4"
Rosca	G 1/2	G 3/4	G 1	G 1 1/4
Profundidad del asiento*	21,5 ± 1,5	25,5 ± 1,5	30 ± 1,5	35 ± 1,5
VZ8 encaja en la profundidad del asiento	19 a 35	20 a 34	s.o.	s.o.

* Tabla 1 Dimensiones según DIN 3512 (11/85)

- 2.4. Para el tamaño $\frac{1}{2}$ ”, coloque el anillo de sellado plano en el adaptador de la válvula de la conexión premontada. Para el tamaño $\frac{3}{4}$ ”, asegúrese de que la junta tórica del lado de la válvula esté bien asentada.
- 2.5. Enrosque firmemente la conexión en la base de la válvula.
- 2.6. Apriete la cámara de aire con un destornillador ancho en la muesca de la pieza de ajuste.
- 2.7. Para los tamaños $1\frac{1}{4}$ ” coloque la junta de asiento en el adaptador de la válvula de la conexión premontada. Enrosque la conexión válvula-contraválvula con rosca sellada en la base de la válvula. Existe una herramienta especial para desenroscar un adaptador de válvula $1\frac{1}{4}$ ”.
- 2.8. Conecte el racor del medidor de la válvula en el tubo interior y en la conexión del contador de la válvula y apriételo a mano con la tuerca de unión.
- 2.9. Gire el racor en el sentido de las agujas del reloj hasta la posición final. Apriete la tuerca de unión. **Asegúrese de sujetar el tubo exterior contra la conexión roscada, de lo contrario podría soltarse.**
- 2.10. Si aún no lo ha hecho, enrosque, fije y selle el contador de agua tal y como se describe en el apartado Sustitución del contador de agua.
- 2.11. Abra completamente la válvula del medidor de válvula. Se informará de ello al cliente y al usuario.
- 2.12. Cierre todos los grifos.
- 2.13. **Realice una comprobación de funcionamiento.** A continuación, fije la roseta de dos piezas.



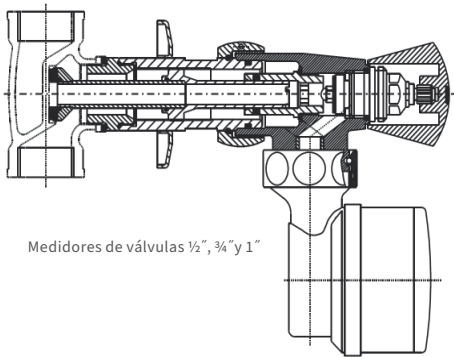
3. Comprobación del funcionamiento

- 3.1. Cierre todos los grifos.
- 3.2. Abra lentamente la válvula de paso principal. **Compruebe la estanqueidad de todas las conexiones y puntos de sellado.**
- 3.3. Abra el grifo, compruebe (purgue) y, a continuación, cierre la válvula del racor del medidor de la válvula hasta que no salga más agua por el grifo.
 - **Si sale agua, es que la placa de sellado interior del tubo en el asiento de la válvula no sella correctamente..**
Causas posibles:
 - Cuerpo extraño entre la placa de sellado interior del tubo y el asiento de la válvula o el asiento de válvula defectuoso.
 - Asiento de válvula demasiado bajo. Ajuste del tubo interior
- 3.4. Vuelva a abrir la válvula en el racor del medidor de la válvula. Compruebe si el contador de agua avanza. Cierre el grifo.
 - **Si el contador de agua funciona al revés, sustituya el racor del medidor de la válvula por un racor con inversión del sentido de circulación.**
- 3.5. Compruebe la estanqueidad de todas las conexiones y puntos de sellado.

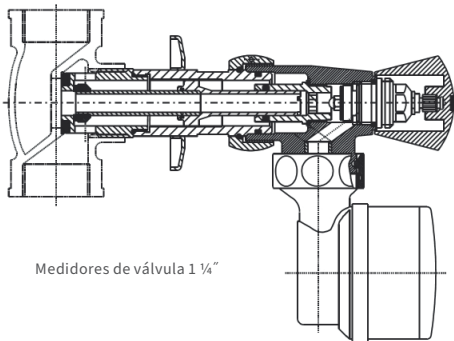
4. Cambio de contador de agua

- 4.1. Cierre la llave de paso en el racor del contador de la válvula. Tuberías de desagüe (grifos abiertos). Tenga en cuenta la característica especial del accesorio medidor de válvula instalado con inversión de la dirección del flujo "flujo inverso": Una opción de control es observar la rueda de estrella del contador cuando hay descarga de agua residual tras el cierre de la válvula. Si la rueda estrellada no se mueve durante la evacuación del agua residual, el contador sigue recibiendo toda la presión del agua. En ese caso, debe cerrarse todo el ramal.
- 4.2. **Si no se puede cortar el agua, cierre las llaves de paso principales de agua caliente y agua fría. Vacíe los conductos.***
En este caso, sustituya la junta de la válvula del racor del medidor de la válvula.

* En caso de suministro descentralizado de agua caliente con calentador de agua eléctrico, desconecte previamente el circuito de la red eléctrica. Una vez finalizada la instalación, vuelva a conectarlo a la red eléctrica.



Medidores de válvulas 1/2", 3/4" y 1"



Medidores de válvula 1 1/4"

- 4.3. Afloje el tornillo prisionero de la tuerca de unión y retire el contador de agua del racor del medidor de la válvula.
- 4.4. Retire las juntas viejas y limpie las superficies de sellado si es necesario.
- 4.5. Enrosque el contador de agua en el racor del medidor de la válvula utilizando las nuevas juntas. Asegúrelo enroscando el tornillo prisionero con casquillo hexagonal en la tuerca de unión.
- 4.6. Selle la unidad colocando el adhesivo sobre el tornillo prisionero de la tuerca de unión.
- 4.7. Abra lentamente la válvula de paso por completo. Se informará de ello al cliente y al usuario.
- 4.8. Cierre el grifo. **Compruebe la estanqueidad de todas las conexiones y puntos de sellado.**

Eliminación

Los dispositivos que funcionan con pilas o los módulos instalados adicionalmente en dispositivos mecánicos pueden contener pilas de litio no extraíbles ni recargables. Éstas están marcadas con el símbolo de la directiva RAEE (cubo de basura tachado). Las baterías contienen sustancias que pueden dañar el medio ambiente y poner en peligro la salud de las personas si no se eliminan adecuadamente. A fin de reducir la cantidad de desechos y disminuir los contaminantes inevitables de los equipos eléctricos y electrónicos, se debe dar prioridad a la reutilización de los equipos de desecho o al reciclado u otras formas de recuperación. Esto solo es posible si se devuelven al fabricante o se entregan a plantas de reciclaje los aparatos usados, las baterías u otros accesorios y embalajes del producto. Por regla general, nuestros procesos comerciales estipulan que nosotros o las empresas especializadas que utilizamos nos llevemos los equipos usados, incluidas las baterías y otros accesorios y material de embalaje, después de su sustitución o al final de su vida útil y los eliminemos adecuadamente.

En la medida en que no se haya realizado ningún otro acuerdo contractual a este respecto, su autoridad local, municipal o la empresa local de eliminación de residuos pueden proporcionarle información sobre los puntos de recogida de sus equipos usados. ZENNER asegura su eliminación adecuada en cualquier caso.

¡Advertencia!

Los dispositivos no deben eliminarse en los cubos de basura municipales (basura doméstica). De esta manera ayudan a proteger los recursos naturales y promueven el reciclaje sostenible de los recursos materiales.



Si tiene alguna pregunta, póngase en contacto con **info@zenner.com**

Para obtener la información más reciente sobre este producto y la última versión de este manual, visite **www.zenner.com/es**

ZENNER ESPAÑA - CAF, S.A.U

Cerrajerías, 6 - Polígono Pinares Llanos | 28670 Villaviciosa de Odón | Madrid | España

Tel. +34 91 616 28 55

E-Mail zenner@zenner.es

Fax +34 91 616 29 01

Internet www.zenner.com/es

Compteur à soupape MC avec raccord vissé VZ8

Description de produit

Le compteur à soupape Minomess MC (VZ) permet l'installation d'un compteur d'eau dans des robinets à passage direct aux dimensions conformes à la norme DIN 3512. Il est composé de trois éléments de montage : Le **raccord VZ** peut s'adapter aux différentes dimensions et profondeurs d'installation de la soupape en place. L'**armature VZ** prend en charge la fonction d'arrêt et permet de remplacer facilement le compteur d'eau. Le compteur d'eau **Minomess MC** offre une excellente précision et stabilité de mesure grâce à sa conception solide et techniquement aboutie

Usage prévu

Pour la mesure de la consommation d'eau froide et chaude

Contenu de livraison

Compteur d'eau, manuel d'installation, Déclaration de conformité

Remarque

Ces instructions de montage sont destinées exclusivement à un personnel qualifié. **Une installation minutieuse et conforme à ces instructions et aux règles techniques en vigueur est une condition sine qua non pour la sécurité de fonctionnement et une saisie exacte de la consommation.**

Les compteurs à soupape occasionnent une perte de pression plus élevée. Pas plus tard que lors de l'installation de compteurs à soupape pour l'eau froide, il est conseillé de remplacer les robinets de chasse par des réservoirs de chasse d'eau respectueux de l'environnement.

Avant de commencer l'installation, vérifiez que la profondeur du siège de soupape et le filetage de la tête sont conformes aux exigences de la norme DIN 3512 (voir tableau ci-dessous). Si nécessaire, un essai de montage doit être effectué.

Vous trouverez des consignes détaillées sur les étapes de montage dans la zone de téléchargement Instructions de montage sur

www.zenner.com / www.brunata.com/fr/france/

1. Monter le raccord

- 1.1. Déterminer la dimension et la profondeur de montage de la vanne d'arrêt. S'il y a un compteur à soupape au complet, passer au chiffre 3.
- 1.2. Monter les pièces de raccordement correspondantes :
 - Adaptateur de soupape de ½ pouce, ¾ pouces, 1 pouce ou 1 ¼ pouce munis de joints et de tuyaux intérieurs assortis.
 - Autant de jeux de rallonges (maximum 3) que nécessaire avec des rallonges et des joints de tuyaux extérieurs et intérieurs.
- 1.3. Faire passer l'écrou-raccord sur le tuyau extérieur
- 1.4. Insérer le tuyau intérieur dans la pièce de réglage. Si nécessaire, insérer également des rallonges de tuyau intérieur entre la pièce de réglage et le tuyau intérieur. S'assurer que les joints toriques sont bien en place.
- 1.5. Visser 2 à 3 filetages complets du tuyau intérieur à rainure direction raccord, côté soupape dans le tuyau extérieur.
- 1.6. Si nécessaire, visser les rallonges du tube extérieur sur le tube extérieur. Vérifier que le joint torique est dans la bonne position. Si plus d'une rallonge de tuyau extérieur est nécessaire, encliqueter une pièce de centrage dans le renforcement du filetage fin intérieur de l'extrémité extérieure (c'est-à-dire la rallonge de tuyau extérieur la plus proche de la sous-section du robinet) avant de visser les rallonges du tuyau extérieur sur le tuyau extérieur.
- 1.7. Pour les dimensions ½ pouce et ¾ pouce, visser le filetage fin de l'adaptateur de soupape sur le tuyau extérieur ou la rallonge. Vérifier que le joint torique est dans la bonne position.
- 1.8. Monter le disque avec le joint de soupape sur le tuyau intérieur. Vérifier que le joint de la soupape est dans la bonne position.
- 1.9. Pour la dimension 1 ¼ pouce, placez le disque et le joint de soupape sur le tuyau intérieur. Vérifier que le joint de la soupape est dans la bonne position.
- 1.10. Ensuite, visser l'adaptateur de soupape 1 ¼ pouce sur le tuyau extérieur ou la rallonge.
- 1.11. Serrer le tuyau intérieur 1 ¼ pouce contre l'adaptateur de soupape 1 ¼ pouce à l'aide d'un tournevis large sur la rainure de la pièce de réglage.

Dimension	½ pouce	¾ pouce	1 pouce	1 ¼ pouce
Filetage	G ½	G ¾	G 1	G 1¼ pouce
Profondeur du siège*	21,5 ± 1,5	25,5 ± 1,5	30 ± 1,5	35 ± 1,5
VZ8 convient à la profondeur du siège	de 19 à 35	de 20 à 34	s.o.	s.o.

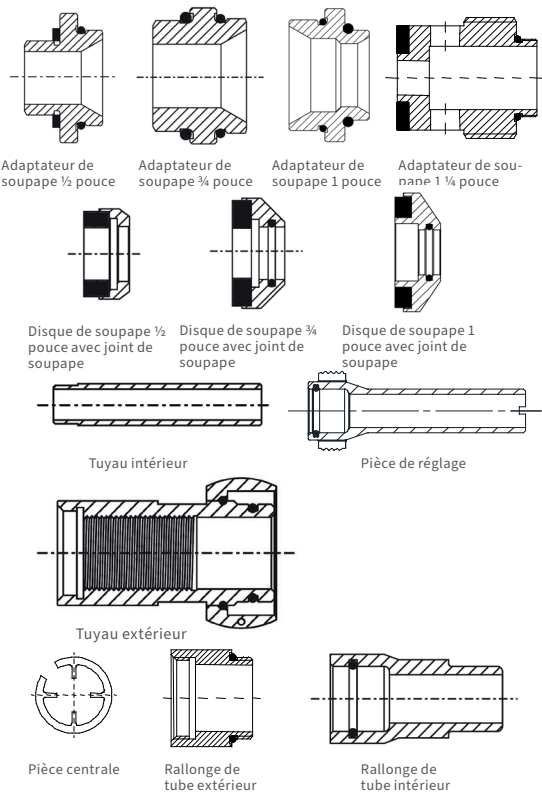
* Tableau 1 dimensions selon DIN 3512 (11/85)

2. Montage initial*

- 2.1. Fermer la vanne d'arrêt principale pour l'eau chaude et l'eau froide. Vider les canalisations (ouvrir les prises d'eau).
- 2.2. Dévisser l'ancien chapeau de vanne. Retirer complètement les anciennes pièces d'étanchéité.
- 2.3. Pour les dimensions ½ pouce, ¾ pouce et 1 pouce, dévisser le tuyau intérieur direction soupape jusqu'à ce que le disque de soupape touche l'adaptateur de soupape.
- 2.4. Pour la dimension ½ pouce, insérer la bague d'étanchéité plate sur l'adaptateur du raccord prémonté. Pour la dimension ¾ pouce, vérifier que le joint torique du côté de la soupape est bien en place.
- 2.5. Visser fermement le raccord dans le corps de vanne.
- 2.6. Serrer le tube intérieur sur la rainure de la pièce de réglage à l'aide d'un tournevis large.
- 2.7. Pour la dimension de 1 ¼ pouce, insérer le joint de siège sur l'adaptateur du raccord prémonté. Visser le raccord du compteur de vannes dans le corps de vanne à l'aide d'un filetage revêtu d'un joint d'étanchéité. Un outil spécial est disponible pour dévisser l'adaptateur de soupape 1 ¼ pouce.
- 2.8. Insérer la robinetterie à soupape dans le tuyau intérieur et le raccord du compteur à soupape et serrer à la main au moyen de l'écrou-raccord.
- 2.9. Tourner la soupape dans le sens des aiguilles d'une montre en position de fin de course. Serrer l'écrou-raccord. **Bien se caler contre le tuyau extérieur, sinon le raccord fileté risque de se desserrer.**
- 2.10. Si ce n'est pas déjà fait, visser, fixer et plomber le compteur d'eau comme décrit dans la rubrique « Remplacement du compteur d'eau ».
- 2.11. Ouvrir **complètement** la soupape du compteur à soupape. Le client et l'utilisateur doivent en être informés.
- 2.12. Fermer toutes les prises d'eau.
- 2.13. **Effectuer un contrôle de fonctionnement.** Fixer ensuite la rosace en deux parties.

3. Contrôle de fonctionnement

- 3.1. Fermer toutes les prises d'eau.
- 3.2. Ouvrir lentement la vanne d'arrêt principale. **Vérifier l'étanchéité de tous les raccords et points.**
- 3.3. Ouvrir le robinet, le contrôler (purger), puis fermer la soupape de la robinetterie du compteur à soupape jusqu'à ce qu'il n'y ait plus d'eau qui en sorte.
 - Si de l'eau s'échappe, le disque d'étanchéité du tuyau intérieur sur le siège de soupape ne garantit pas une bonne étanchéité..
Causes éventuelles :
 - Corps étranger entre la plaque d'étanchéité du tuyau intérieur et le siège de soupape ou siège de soupape défectueux
 - siège de soupape trop bas. Serrage du tuyau intérieur

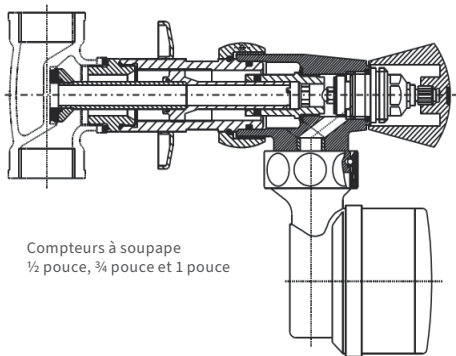


- 3.4. Ouvrir à nouveau la soupape du compteur à soupape. Vérifier que le compteur d'eau fonctionne dans le sens des aiguilles d'une montre. Fermer la prise d'eau.
 - Si le compteur d'eau fonctionne en sens inverse, remplacer le raccord du compteur à soupape par un raccord à débit inversé.
- 3.5. Vérifier l'étanchéité de tous les raccords et points.

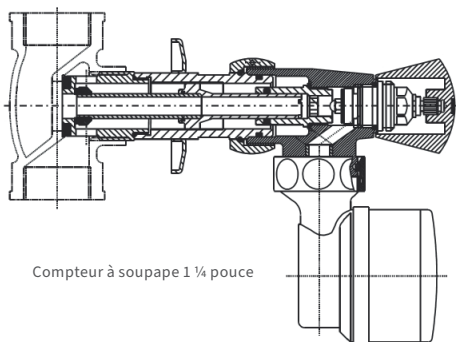
4. Échange de compteurs d'eau

- 4.1. Fermer la vanne d'arrêt sur le raccord du compteur à soupape. Vider les canalisations (ouvrir les prises d'eau). Tenir compte de la particularité du « sens inverse » du raccord du compteur à soupape présentant un sens d'écoulement inversé. Une solution de contrôle est de surveiller la roue crantée du compteur lorsque l'eau résiduelle s'écoule après la fermeture de la vanne. Si la roue crantée ne bouge pas pendant l'écoulement de l'eau résiduelle, cela signifie que la pression d'eau totale est toujours exercée sur le compteur. Dans ce cas, il faut couper toute la ligne !
- 4.2. **Si l'eau ne peut pas être coupée, fermer la vanne d'arrêt principale pour l'eau chaude et l'eau froide. Vider les canalisations.*** Dans ce cas, le joint d'étanchéité de la soupape du raccord du compteur doit être remplacé.

* Pour l'alimentation en eau chaude décentralisée avec chauffe-eau électrique, débrancher préalablement le circuit du réseau. Une fois le montage terminé, rétablir le branchement au secteur.



Compteurs à soupape
1/2 pouce, 3/4 pouce et 1 pouce



Compteur à soupape 1 1/4 pouce

- 4.3. Desserrer la vis sans tête de l'écrou-raccord et retirer le compteur d'eau de la robinetterie à soupape.
- 4.4. Enlever les anciens joints et nettoyer les surfaces d'étanchéité si nécessaire.
- 4.5. Visser le compteur d'eau sur le raccord du compteur à soupape à l'aide des nouveaux joints. Fixer dans l'écrou-raccord en vissant la vis sans tête à six pans creux.
- 4.6. Plomber l'appareil en collant l'autocollant sur la vis sans tête de l'écrou-raccord.
- 4.7. Ouvrir lentement la vanne d'arrêt. Le client et l'utilisateur doivent en être informés.
- 4.8. Fermer la prise d'eau. **Vérifier l'étanchéité de tous les raccords et points.**

Recyclage

Les appareils ou les modules alimentés par batterie, installés sur des appareils mécaniques, peuvent contenir des piles au lithium non amovibles et non rechargeables. Ces dernières sont identifiées par le symbole de la directive WEEE (poubelle barrée). Ces piles contiennent des substances pouvant nuire à l'environnement et à la santé humaine si leur élimination n'est pas effectuée de manière professionnelle. Pour réduire la quantité de déchets ainsi que les polluants difficilement dégradables issus d'appareils électriques et électroniques, les appareils usagés doivent être recyclés en priorité resp. les matériaux qui les composent doivent être réutilisés ou valorisés sous une autre forme. Ceci n'est possible que si les appareils usagés, qui contiennent des piles ou autres composants ainsi que les emballages des produits sont recyclés de façon professionnelle. Pour tous renseignements, veuillez-vous adresser aux autorités communales chargées du recyclage. ZENNER peut également recycler votre appareil usagé, autres composants et emballages. Les points de reprise de vos appareils usagés sont disponibles par exemple à la mairie locale, auprès des déchetteries locales. ZENNER assure dans tous les cas un recyclage professionnel.

Attention !

Les appareils usagés ne doivent pas être jetés avec les ordures ménagères. Vous contribuez ainsi à la protection les ressources naturelles et à la promotion du recyclage durable des matériaux.



Pour toutes questions, contactez
contact@brunatazenner.com

Vous trouverez des informations mises à jour sur ce produit ainsi que notre manuel de montage sur notre site www.brunata.com/fr/france/

Brunata FRANCE SAS

7 rue Gustave Eiffel – ZA du Châtenet | 87410 Le Palais sur Vienne | France

Tel. +33 5 55 38 37 09

Courriel contact@brunatazenner.com

Fax +33 5 55 38 37 15

Internet www.brunata.com/fr/france/

Contatore d'acqua modello MC per rubinetto tipo saracinesca "a vitone" VZ8

Descrizione del prodotto

Il contatore d'acqua Minomess MC è idoneo per installazione su valvola a saracinesca con dimensioni conformi alla DIN 3512. Il prodotto è composto da tre parti:

Raccordo per valvola: consente di adattare il contatore alla sede della saracinesca esistente. I diversi kit di installazione sono venduti separatamente.

Rubineria: svolge la funzione di rubinetto d'arresto e consente una veloce sostituzione del contatore.

Volumetrica MC: un contatore per acqua progettato per garantire un alto indice di precisione metrologica e resistenza. Ai sensi delle disposizioni della normativa vigente sulla taratura, occorre provvedere alla sostituzione del contatore non appena decorre il periodo di validità della calibrazione.

Campo applicativo

Per misurare il consumo di acqua fredda e calda

Fornitura

contatore dell'acqua, manuale di istruzioni, dichiarazione di conformità

Nota

Queste istruzioni di montaggio sono rivolte a personale specializzato e qualificato. L'installazione corretta e conforme a queste istruzioni e alle norme tecniche vigenti è di fondamentale importanza, e costituisce il presupposto per una corretta registrazione dei consumi.

L'impiego di questo tipo di contatori può causare maggiori perdite di carico. Si consiglia di sostituire le valvole di scarico con cassette di scarico ecologiche al più tardi quando si installano i contatori MC per acqua fredda.

Prima dell'installazione, controllare se la profondità della sede della valvola e la filettatura della testa soddisfano i requisiti della norma DIN 3512 (vedere la tabella seguente). Eventualmente effettuare un'installazione di prova.

Le istruzioni dettagliate per l'installazione sono disponibili nell'area download "Istruzioni per l'installazione" su www.zenner.com / www.brunatazenner.it

1. Assemblaggio del raccordo

- 1.1. Verificare le dimensioni e la profondità d'installazione del rubinetto d'arresto. Passare al punto tre se si dispone di un contatore completo.
- 1.2. Assemblare i componenti del raccordo:
 - Adattatore per il rubinetto ½", ¾", 1" e 1 ¼" con le rispettive guarnizioni ed i canotti interni.
 - Prolunghe (max 3) in base alle esigenze installative, con rispettive prolunghe per tubi esterni, interni e guarnizioni.
- 1.3. Spostare il dado di raccordo sopra il tubo esterno.
- 1.4. Inserire il tubo interno nel raccordo. All'occorrenza inserire anche le prolunghe dei tubi interni fra il raccordo e il tubo interno. Controllare che l'O-ring interno sia collocato in una sede pulita.
- 1.5. Avvitare saldamente con 2/3 giri completi di filetto il tubo interno composto da più parti sul tubo esterno con la scanalatura rivolta verso il rubinetto dalla parte del contatore.
- 1.6. All'occorrenza avvitare le prolunghe esterne sul tubo esterno. Controllare che l'O-ring sia posizionato correttamente. Prima di avvitare le prolunghe del tubo esterno (se ne occorre più di una) collocare il più esternamente possibile un dispositivo di centratura nella parte posteriore della filettatura.
- 1.7. In caso di filettatura fine dell'adattatore per rubinetto ½", ¾" e 1" avvitare sul tubo esterno / sulla prolunga. Controllare che l'O-ring sia posizionato correttamente.
- 1.8. Inserire la testa del rubinetto con rispettiva guarnizione nel tubo interno. Verificare che la posizione della guarnizione sia corretta.
- 1.9. In caso di filettatura 1 ¼" inserire la testa del rubinetto e la guarnizione nel tubo interno. Verificare che la posizione della guarnizione sia corretta.
- 1.10. Successivamente avvitare l'adattatore per rubinetto 1 ¼" sul tubo esterno / prolunga.
- 1.11. Stringere saldamente il tubo interno con il giravite largo alla scanalatura del raccordo verso l'adattatore per i rubinetti da 1 ¼".

Dimensioni	½"	¾"	1"	1 ¼"
Filettatura	G ½	G ¾	G 1	G 1 ¼
Profondità*	21,5 ± 1,5	25,5 ± 1,5	30 ± 1,5	35 ± 1,5
Possibile profondità di installazione	19 fino a 35	20 fino a 34	Vedi sopra	Vedi sopra

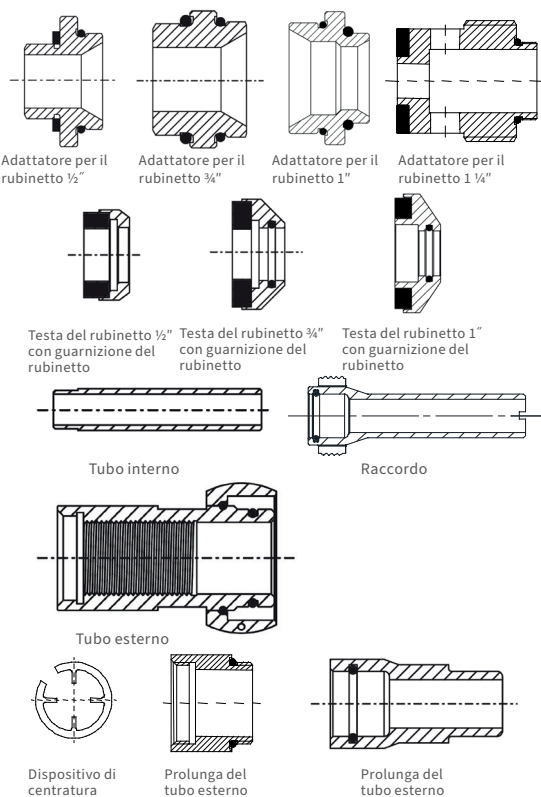
* Tabella 1 – dimensioni conformi a DIN 3512 (11785)

2. Prima installazione*

- 1.1. Chiudere il rubinetto d'arresto principale per acqua calda e fredda. Svuotare le tubazioni aprendo completamente i rubinetti.
- 1.2. Svitare la parte superiore del rubinetto. Rimuovere tutte le guarnizioni.
- 1.3. In caso di filettatura $\frac{1}{2}$ " , $\frac{3}{4}$ " e 1" svitare il tubo interno verso il rubinetto in modo che la testa e l'adattatore per rubinetto siano in contatto.
- 1.4. In caso di filettatura $\frac{1}{2}$ " porre la guarnizione piana sull'adattatore per il rubinetto dell'attacco preinstallato. In caso di filettatura $\frac{3}{4}$ " controllare che l'O-ring sia posizionato in una sede pulita.
- 1.5. Avvitare l'attacco alla parte inferiore del rubinetto.
- 1.6. Attaccare saldamente il tubo interno alla scanalatura del raccordo.
- 1.7. In caso di filettatura $1 \frac{1}{4}$ " inserire la guarnizione sull'adattatore per il rubinetto dell'attacco preinstallato. Avvitare il collegamento del contatore al controdado filettato rivestito e a tenuta sul corpo valvola. Viene fornito un utensile speciale per svitare l'adattatore della valvola $1 \frac{1}{4}$ ".
- 1.8. Porre il rubinetto del contatore sul tubo interno e stringere a mano il dado girevole.
- 1.9. Girare il raccordo in senso orario fino alla posizione finale. Serrare saldamente il dado girevole. **Devete tenere il tubo esterno in posizione altrimenti la connessione filettata potrebbe allentarsi.**
- 1.10. Se non è già stato fatto, avvitare, fissare e sigillare il contatore dell'acqua come descritto nella sezione "Sostituzione del contatore dell'acqua".
- 1.11. Aprire completamente il rubinetto del contatore. Informare sulla modalità l'utente.
- 1.12. Chiudere tutti i rubinetti.
- 1.13. **Verificare la funzionalità e dopo il collaudo.** Aprire il disco copriforo composto da due parti.

3. Collaudo

- 3.1. Chiudere tutti i rubinetti.
- 3.2. Aprire lentamente il rubinetto d'arresto principale. **Verificare la tenuta del punto di raccordo e delle guarnizioni.**
- 3.3. Aprire i rubinetti, attendere la fuoriuscita dell'aria e poi chiudere il rubinetto fino a quando non esce più acqua.
 - **La fuoriuscita di acqua è un sintomo di posizionamento scorretto della guarnizione del tubo interno a cui è collegato il rubinetto.**
Possibili cause:
 - Corpi estranei fra tubo interno/guarnizione e sede del rubinetto oppure sede difettosa o usurata del rubinetto
 - Sede valvola troppo profonda. Stringere il tubo interno

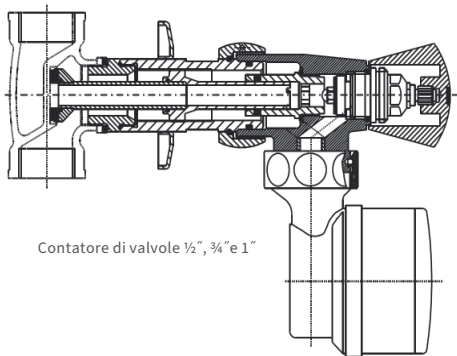


- 3.4. Riaprire il rubinetto. Controllare se il contatore dell'acqua incrementa i valori in maniera crescente. Chiudere il rubinetto.
 - **Qualora il contatore conteggi al contrario, sostituire la rubinetteria con una dotata di dispositivo d'inversione di flusso.**
- 3.5. Controllare che a tubazioni piene non ci sia fuoriuscita di acqua.

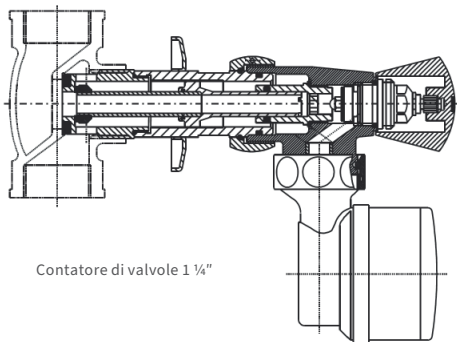
4. Sostituzione del contatore

- 4.1. Chiudere il rubinetto d'arresto su cui è installato il contatore. Svuotare le tubazioni aprendo completamente i rubinetti. Prestare attenzione alla peculiarità della rubinetteria installata con trasformatore di direzione di flusso (dispositivo d'inversione): Una possibilità di monitoraggio è rappresentata dall'osservazione dei movimenti della ruota a stella del contatore nel momento di deflusso dell'acqua residua successivamente alla chiusura del rubinetto. Se la ruota a stella non si muove mentre l'acqua residua viene scaricata, la pressione dell'acqua è ancora presente al contatore. Quindi l'intera linea deve essere svuotata!
- 4.2. **Nel caso in cui non si verifichi il deflusso, chiudere il rubinetto d'arresto principale per acqua calda e fredda. Svuotare le tubature***
In questo caso occorre sostituire le guarnizioni

* In caso di alimentazione di acqua calda non centralizzata, con trattamento elettrico dell'acqua calda, prima staccare il circuito dalla rete elettrica. Ristabilire la connessione di rete una volta completata l'installazione.



Contatore di valvole 1/2", 3/4" e 1"



Contatore di valvole 1 1/4"

del rubinetto corrispondente al contatore.

- 4.3. Allentare la vite del dado del raccordo e rimuovere il contatore dal rubinetto.
- 4.4. Rimuovere le vecchie guarnizioni e pulire all'occorrenza le superfici di tenuta.
- 4.5. Avvitare i contatori d'acqua alla rubinetteria utilizzando le nuove guarnizioni. Avvitare saldamente la vite esagonale nel dado girevole.
- 4.6. Piombare l'unità con la vite senza testa sul dado a risvolto mediante l'uso di un adesivo.
- 4.7. Aprire lentamente il rubinetto d'arresto completamente. Informare sulla modalità l'utente.
- 4.8. Chiudere i rubinetti. **Verificare la tenuta del punto di raccordo e delle guarnizioni.**

Smaltimento

I dispositivi a batteria o i moduli installati in aggiunta sui dispositivi meccanici possono contenere batterie al litio non rimovibili e non ricaricabili. Sono contrassegnati dal simbolo della direttiva WEEE (pattumiera barrata). Le batterie contengono sostanze che potrebbero danneggiare l'ambiente e la salute umana se non smaltite in modo adeguato. Per ridurre la quantità di rifiuti e le quantità inevitabili di rifiuti causati da dispositivi elettrici ed elettronici, i dispositivi esausti dovrebbero essere ove possibile riutilizzati o essere riciclati in altre forme. Ciò è possibile solo se le vecchie attrezzature, batterie, altri accessori e confezioni dei prodotti vengono restituiti al produttore o consegnati ai centri di riciclaggio. Secondo la normativa vigente ditte specializzate recuperano i dispositivi esausti incluse le batterie, altri accessori e materiali di imballaggio dopo il ricambio o la loro durata utile e provvedono allo smaltimento.

Per ulteriori informazioni potete contattare la ns. sede al seguente numero telefonico: 051 198 733 80. ZENNER garantisce in ogni caso uno smaltimento corretto.

Attenzione!

Non smaltire i dispositivi assieme ai rifiuti domestici. In questo modo, si contribuisce alla protezione delle risorse naturali e a promuovere il riciclaggio sostenibile delle risorse materiali.



In caso di domande rivolgetevi a info@brunatazenner.it

Le informazioni più recenti su questo prodotto e la versione aggiornata di questo manuale sono disponibili in Internet al sito www.brunatazenner.it.

Brunata ZENNER S.r.l.

Via Marzabotto n° 85 - I - 40050 - Funo di Argelato (BO) Italia

Tel. +39 051 19873380

E-mail info@brunatazenner.it
 Sito www.brunatazenner.it

Ventilmåler MC med påskruet tilslutning VZ8

Produktbeskrivelse

Minomess ventilmåleren MC (VZ) gør det muligt at montere en vandmåler i gennemstrømningsventiler med mål iht. DIN 3512. Den består af tre moduler:

VZ-tilslutningen gør det muligt at tilpasse ventilen til forskellige størrelser og monteringsdybder på stedet.

VZ-armaturet har en spærrefunktion og giver mulighed for en problemløs udskiftning af vandmåleren.

Vandmåleren **Minomess MC** tilbyder med sin solide og teknisk avancerede konstruktion en fremragende målenøjagtighed og målebestandighed.

Anvendelsesformål

Til måling af kold- og varmtvandsforbrug

Dette følger med leverancen

Vandmåler, installationsvejledning, overensstemmelseserklæring

Bemærkning

Denne monteringsvejledning er beregnet til kvalificeret fagpersonale. En grundig montering iht. denne vejledning og iht. de gældende tekniske regler er vigtig for driftssikkerheden og en forudsætning for en korrekt registrering af forbruget.

Ventilmålere giver et højere tryktab. Det anbefales, at man senest ved monteringen af ventilmålerne til koldt vand udskifter skylleventilen med en miljøvenlig cisterne.

Inden monteringen startes, skal det kontrolleres, at ventilernes sædedybde og hovedgevindtet overholder kravene i DIN 3512 (se tabellen nedenfor). Der skal evt. udføres en monteringsstest.

Du finder en vejledning med detaljerede monteringsstrin i download-området på

www.zenner.com / www.brunata.dk

1. Samling af tilslutning

- 1.1. Bestem afspærringsventilens størrelse og monteringsdybde. Hvis det drejer sig om en komplet ventilmåler, fortsættes der med nr. 3.
- 1.2. Saml de passende tilslutningsdele:
 - Ventiladapter $\frac{1}{2}$ " , $\frac{3}{4}$ " , 1" eller $1\frac{1}{4}$ " med passende pakninger og indvendige rør.
 - Så mange forlængersæt (maks. 3) som nødvendigt med udvendige og indvendige rørforlængere og pakninger.
- 1.3. Før omløbermøtrikken over det udvendige rør.
- 1.4. Sæt det indvendige rør ind i reguleringsstykket. Hvis det er nødvendigt, sættes også de indvendige rørforlængere mellem reguleringsstykket og det indvendige rør. Sørg for, at de indvendige O-ringe sidder korrekt.
- 1.5. Skru det flerdelte indvendige rør med fordybning i retning mod armaturet ved ventilen ind i det udvendige rør med 2-3 komplette skruengange.
- 1.6. Hvis det er nødvendigt, skrues de udvendige rørforlængere på det udvendige rør. Sørg for, at O-ringens pakning sidder korrekt. Hvis der er brug for mere end én udvendig rørforlænger, skal der klikkes et centreringsstykke ind i fordybningen på det indvendige fingevind på de yderste udvendige rørforlængere (dvs. dem, der befinder sig ved siden af ventilens underdel), inden de udvendige rørforlængere skrues på det udvendige rør.
- 1.7. Ved størrelser $\frac{1}{2}$ " , $\frac{3}{4}$ " eller 1" skrues ventiladapterens fingevind på det udvendige rør eller på forlængeren. Sørg for, at O-ringens pakning sidder korrekt.
- 1.8. Sæt ventiltallerken med ventilpakning på det indvendige rør. Sørg for, at ventilpakningen sidder korrekt.
- 1.9. Ved størrelser $1\frac{1}{4}$ " sættes ventiltallerken og ventilpakning på det indvendige rør. Sørg for, at ventilpakningen sidder korrekt.
- 1.10. Skru derefter ventiladapter $1\frac{1}{4}$ " på det udvendige rør eller forlænger.
- 1.11. Stram det indvendige rør med en bred skrue-trækker ved reguleringsstykkets fordybning ind mod ventiladapter $1\frac{1}{4}$ " .

Størrelse	$\frac{1}{2}$ "	$\frac{3}{4}$ "	1"	$1\frac{1}{4}$ "
Gevind	G $\frac{1}{2}$	G $\frac{3}{4}$	G 1	G $1\frac{1}{4}$
Sædedybde*	21,5 ± 1,5	25,5 ± 1,5	30 ± 1,5	35 ± 1,5
VZ8 passer i sædedybden	19 til 35	20 til 34	se ovenfor	se ovenfor

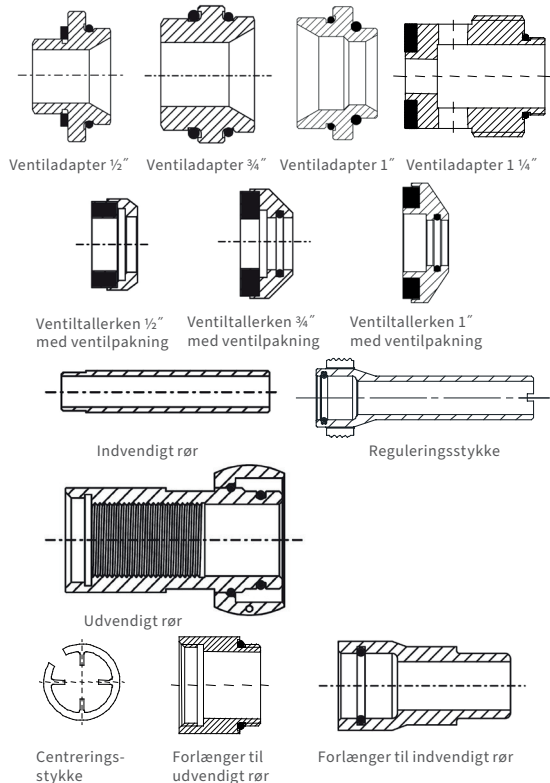
* Tabel 1 mål iht. DIN 3512 (11/85)

2. Første montering*

- 2.1. Luk hovedafspæringsventilen til varmt og koldt vand. Tøm ledningerne (åbn aftapningsstederne).
- 2.2. Skru den gamle ventiloverdel ud. Fjern gamle pakningsdele fuldstændigt.
- 2.3. Ved størrelser $\frac{1}{2}$ " , $\frac{3}{4}$ " eller 1" skal det indvendige rør drejes så langt ud i retning mod armaturet, at ventiltallerkenen støder mod ventiladapteren.
- 2.4. Ved størrelse $\frac{1}{2}$ " lægges den flade tætningsring på den præmonterede tilslutnings ventiladapter. Sørg for, at O-ringen ved ventilen sidder korrekt ved størrelse $\frac{3}{4}$ " .
- 2.5. Skru tilslutningen stramt ind i ventilens underdel.
- 2.6. Stram det indvendige rør med en bred skrue-trækker ved reguleringsstykkets fordybning.
- 2.7. Ved størrelser $1 \frac{1}{4}$ " skal sædepakningen sættes på den præmonterede tilslutnings ventiladapter. Skru ventilens måלתilslutning med tætnende beklædt gevind ind i ventilens underdel. Der findes et specialværktøj til at skru ventiladapteren $1 \frac{1}{4}$ " ud.
- 2.8. Sæt ventilmålerens armatur på det indvendige rør og ventilmålerens tilslutning, og stram manuelt med omløbermøtrikken.
- 2.9. Drej armaturet i slutposition med uret. Stram omløbermøtrikken. **Det er absolut nødvendigt at presse ind mod det udvendige rør, da gevindforbindelsen ellers kan løse sig.**
- 2.10. Hvis det endnu ikke er gjort, skal vandmåleren skrues på, fastgøres og plomberes iht. beskrivelsen i afsnittet Udskiftning af vandmåleren.
- 2.11. Åbn ventilmålerens ventil **fuldstændigt**. Ordregiver og bruger skal informeres.
- 2.12. Luk alle aftapningssteder.
- 2.13. **Udførelse af funktionskontrol.** Sæt derefter den todelte roset på.

3. Funktionskontrol

- 3.1. Luk alle aftapningssteder.
- 3.2. Åbn hovedafspæringsventilen langsomt. **Kontroller, om alle tilslutninger og tætningssteder er tætte.**
- 3.3. Åbn aftapningsstedet (udluft det), og luk derefter ventilen ved ventilmålerarmaturet, til der ikke længere løber vand ud af aftapningsstedet.
 - Hvis der løber vand ud, tætnes det indvendige rørs tætningskive på ventilensædet ikke korrekt.
Mulige årsager:
 - Fremmedlegemer mellem det indvendige rørs tætningskive og ventilensæde eller defekt ventilensæde
 - Ventilensæde sidder for dybt. Stram det indvendige rør

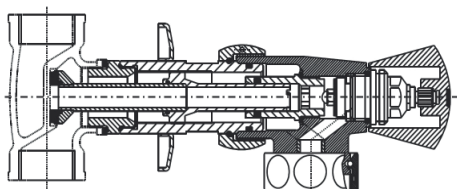


- 3.4. Åbn ventilen på ventilmålerarmaturet igen. Kontroller, om vandmåleren kører fremad. Luk aftapningsstedet.
 - Hvis vandmåleren kører tilbage, skal ventilmålerarmaturet udskiftes med et armatur med vending af strømningsretningen.
- 3.5. Kontroller, om alle tilslutninger og tætningssteder er tætte.

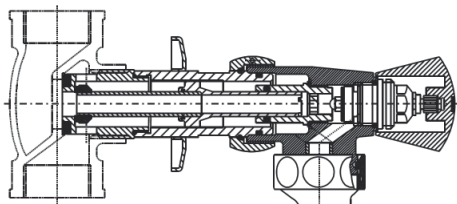
4. Udskiftning af vandmåleren

- 4.1. Luk afspæringsventilen på ventilmålerarmaturet. Tøm ledningerne (åbn aftapningsstederne). Vær opmærksom på de særlige egenskaber ved et indbygget ventilmålerarmatur med vending af strømningsretningen "tilbageløber": Der er mulighed for at kontrollere ved at iagttage målerens stjernehjul, når det resterende vand løber ud efter ventilafspærringen. Hvis stjernehjulet ikke bevæger sig, mens det resterende vand løber ud, er der stadig fuldt vandtryk på måleren. Så skal hele strengen lukkes!
- 4.2. Hvis der ikke kan lukkes for vandet, skal der lukkes for hovedafspæringsventilen til varmt og koldt vand. Tøm ledningerne. * I dette tilfælde skal pakningen ved ventilen på ventilmålerarmaturet udskiftes.

* Ved decentral varmtvandsforsyning med elektrisk vandvarmer skal forbindelsen til nettet først afbrydes. Når monteringen er afsluttet, skal der igen etableres forbindelse til nettet.



Ventilmåler 1/2", 3/4" og 1"



Ventilmåler 1/4"

- 4.3. Løsn tapskruen ved omløbermøtrikken, og tag vandmåleren af ventilmålerarmaturet.
- 4.4. Fjern gamle pakninger, og rengør pakningsfladerne, hvis det er nødvendigt.
- 4.5. Skru vandmåleren på ved at bruge de nye pakninger på ventilmålerarmaturet. Fastgør ved at skrue tapskruen med indvendig sekskant ind i omløbermøtrikken.
- 4.6. Plomber enheden ved at sætte mærkaten over tapskruen ved omløbermøtrikken.
- 4.7. Åbn langsomt afspærringsventilen **fuldstændigt**. Ordregiver og bruger skal informeres.
- 4.8. Luk aftapningsstedet. **Kontroller, om alle tilslutninger og tætningssteder er tætte.**

Bortskaffelse

Batteridrevne enheder eller moduler, der er installeret på mekaniske enheder, kan indeholde ikke-aftagelige og ikke-genopladelige litiumbatterier. Disse er mærket med WEEE-direktivets symbol (overstreget skraldespand). Batterierne indeholder stoffer, der kan skade miljøet og menneskets sundhed, hvis de ikke bortskaffes korrekt. For at reducere affaldsmængderne og ikke-undgåelige skadelige stoffer fra elektroniske og elektriske enheder i affaldet skal gamle enheder først og fremmest genbruges, eller affaldet skal leveres tilbage til en materialegevinding eller en anden form for gevinding. Dette er kun muligt, hvis gamle apparater, batterier, andet tilbehør og emballagen til produkterne returneres til producenten eller afleveres på genbrugsstationer. I vores forretningsprocesser planlægger vi normalt, at vi eller de fagvirksomheder, som vi bruger, tager de gamle enheder inklusive batterier, øvrigt tilbehør eller produkternes emballage returneres med og bortskaffer det fagligt korrekt efter udskiftning, eller når det ikke længere kan bruges.

Hvis der ikke er indgået en anden aftale herom, kan din lokale eller kommunale myndighed eller det lokale affaldsselskab give dig oplysninger om indsamlingsstederne for dit brugte udstyr. ZENNER garanterer i alle tilfælde fagligt korrekt bortskaffelse.

Bemærk!

Enhederne må ikke bortskaffes i de kommunale affaldsbeholdere (husholdningsaffaldet). På den måde hjælper du til at beskytte de naturlige ressourcer og fremme bæredygtig gevinding af materielle ressourcer.



Hvis du har spørgsmål, bedes du kontakte kundeservice@brunata.dk

Du finder de nyeste informationer om dette produkt og den nyeste version af denne vejledning på internettet på www.brunata.dk

Brunata A/S

Vesterlundvej 24 | 2730 Herlev | Danmark

Telefon +45 7070 7070

E-Mail kundeservice@brunata.dk
Internet www.brunata.dk

Valvmätare MC med skruvanslutning VZ8

Produktbeskrivning

Minomess ventilmätare MC (vent.mät.) gör det möjligt att montera en vattenmätare i raka ventiler med mått enligt DIN 3512. Den består av två komponentgrupper: **Vent.mät.-anslutningen** gör det möjligt att anpassa ventilen till olika storlekar och monteringsdjup på plats. **Vent.mät.-armaturen** övertar avstängningsfunktionen och gör det möjligt att utan problem byta vattenmätare. Vattenmätaren **Minomess MC** ger med sin solida och tekniskt avancerade konstruktion fantastisk mätexakthet och mätvaraktighet.

Användningssyfte

För mätning av kall- och varmvattenförbrukning

Leveransomfattning

Vattenmätare, installationshandbok, försäkran om överensstämmelse

Anmärkning

Den här monteringsanvisningen riktar sig bara till kvalificerad fackpersonal. Noggrann montering utifrån de här anvisningarna och vedertagna tekniska regler är viktigt för driftsäkerheten och en förutsättning för korrekt förbrukningsregistrering. Ventilmätare orsakar en högre tryckförlust. Senast vid monteringen av ventilmätare för kallvatten rekommenderar vi att byta ut tryckspolare mot miljövänliga spolcisterner. Före monteringen påbörjas ska kontrolleras om ventilsätets djup och huvudgången motsvarar kraven i DIN 3512 (se tabell nedan). Eventuellt är det nödvändigt att genomföra ett monteringsstest.

En anvisning med detaljerade monteringssteg finns där du kan ladda ned monteringsanvisningar på www.zenner.com / www.brunata.se

1. Sammanställa anslutning

- 1.1. Fastställ avstängningsventilens storlek och monteringsdjup. Om det föreligger en komplett ventilmätare, fortsätt med siffror 3.
- 1.2. Sätt ihop passande anslutningsdelar:
 - Ventiladapter ½", ¾", 1" eller 1 ¼" med passande packningar och innerrör.
 - Så många förlängningssatser (maximalt 3) som nödvändigt med ytter-, innerrörsförlängningar och packningar.
- 1.3. Sätt på överfallsmuttern över ytterröret.
- 1.4. Stick in innerröret i regleringsstycket. Stick om nödvändigt även in innerrörsförlängningen mellan regleringsstycket och innerröret. Se till att den innanförliggande O-ringen sitter korrekt.
- 1.5. Skruva in det flerdelade innerröret med spår i riktning mot armburen på ventilsidan 2-3 hela gånger i ytterröret.
- 1.6. Skruva om nödvändigt på ytterrörsförlängningen på ytterröret. Se till att O-ringspackningen hamnar rätt. Om det krävs mer än en ytterrörsförlängning ska du fästa ett centreringstycke i den yttre innerfingängans underskärning (d.v.s. ventilunderdelen på nästa befintliga ytterrörsförlängning) före du skruvar på ytterrörsförlängningen på ytterröret.
- 1.7. Vid storlekar ½", ¾" och 1 fingänga ska ventiladaptern skruvas fast på ytterröret resp. förlängningen. Se till att O-ringspackningen hamnar rätt.
- 1.8. Sätt på ventiltallriken med ventilpackningen på innerröret. Se till att ventilpackningen hamnar rätt.
- 1.9. Vid storlek 1 ¼" ska ventiltallriken och ventilpackningen sättas fast på innerröret. Se till att ventilpackningen hamnar rätt.
- 1.10. Skruva sedan på ventiladaptern 1 ¼" på ytterröret resp. förlängningen.
- 1.11. Dra åt innerröret med en bred skruvmejsel i regleringsstyckets spår mot ventiladaptern 1" resp. 1 ¼".

Storlek	½"	¾"	1"	1 ¼"
Gänga	G ½	G ¾	G 1	G 1 ¼
Sättsdjup*	21,5 ± 1,5	25,5 ± 1,5	30 ± 1,5	35 ± 1,5
VZ8 passar i sättsdjup	19 till 35	20 till 34	se ovan	se ovan

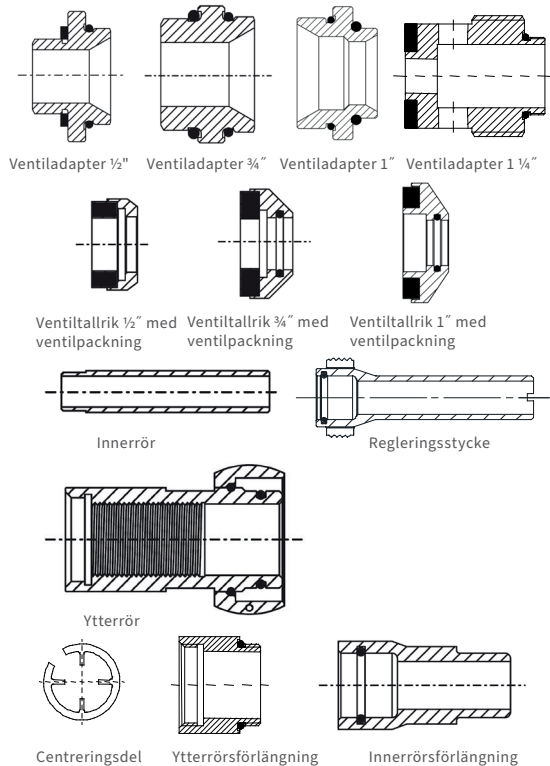
* Tabell 1 mått enligt DIN 3512 (11/85)

2. Första monteringen*

- 2.1. Dra åt huvudavstängningsventilen för varm- och kallvatten. Töm ledningarna (öppna tappställen).
- 2.2. Skruva ut den gamla ventilöverdelen. Ta bort gamla packningsdelar helt.
- 2.3. Vid storlekar $\frac{1}{2}$ ", $\frac{3}{4}$ " och 1 " ska du vrida ut innerröret i riktning mot armaturen tills ventiltallriken slår an mot ventiladaptern.
- 2.4. Vid storlek $\frac{1}{2}$ " ska du lägga den platta packningen på den förmonterade anslutningens ventiladapтер. Vid storlek $\frac{3}{4}$ " ska du se till att O-ringen på ventilsidan sitter korrekt.
- 2.5. Skruva fast anslutningen tätt på ventilöverdelen.
- 2.6. Dra åt innerröret med en bred skruvmejsel i regleringsstyckets spår.
- 2.7. Vid storlekarna $1 \frac{1}{4}$ " ska du sätta dit en sätespackning på den förmonterade anslutningens ventiladapтер. Skruva fast ventilmätaran slutningen med den packningsbelagda gängen i ventilunderdelen. För att skruva på ventiladaptern $1 \frac{1}{4}$ " finns det ett specialverktyg.
- 2.8. Sätt fast ventilmätaramaturen på innerröret och ventilmätaran slutningen och dra åt för hand med överfallsmuttern.
- 2.9. Sväng armaturen medurs till ändpositionen. Dra åt överfallsmuttern. **Håll emot på ytterröret eftersom gängförbindelsen annars kan lossna.**
- 2.10. Om det inte har gjorts ännu ska vattenmätaren skruvas på, säkras och plomberas utifrån beskrivningen i avsnittet Vattenmätarbyte.
- 2.11. Öppna ventilmätarens ventil **fullständigt**. Uppdragsgivare och användare ska informeras om det.
- 2.12. Stäng alla tappställen.
- 2.13. **Genomför en funktionskontroll.** Sätt sedan på den tvådelade rosetten.

3. Funktionskontroll

- 3.1. Stäng alla tappställen.
- 3.2. Öppna huvudavstängningsventilen långsamt. **Kontrollera alla anslutningar och packningsställen beträffande täthet.**
- 3.3. Öppna tappstället, kontrollera (lufta ur) och vrid sedan åt ventilen på ventilmätaramaturen tills det inte längre kommer ut något vatten ur tappstället.
 - Om det kommer ut vatten tatar innerrörstallriken på ventilsåtet inte felfritt. Möjliga orsaker:
 - Främmande partiklar mellan innerrörets tätningstallrik och ventilsåtet eller defekt ventilsåte
 - för djupt liggande ventilsåte. Dra åt innerröret
- 3.4. Öppna ventilen på ventilmätaramaturen igen. Kontrollera om vattenmätaren arbetar framåt. Stäng tappstället.



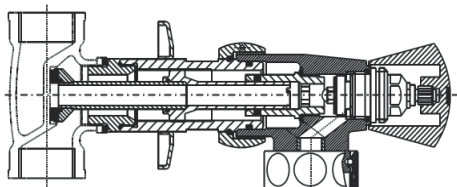
- Om vattenmätaren arbetar bakåt ska du ersätta ventilmätaramaturen med en armatur med flödesriktningsinvertering.

- 3.5. Kontrollera alla anslutningar och packningsställen beträffande täthet.

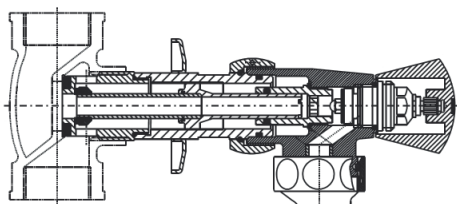
4. Byta vattenmätare

- 4.1. Dra åt avstängningsventilen på ventilmätaramaturen. Töm ledningarna (öppna tappställen). Var vid inmonterad ventilmätaramatur med flödesriktningsinventering "bakåtkörare" särskilt uppmärksam på: En kontrollmöjlighet är att iakta mätarens stjärnhjul vid restvattenutlopp efter ventilavstängningen. Om stjärnhjulet inte rör sig när restvattnet rinner ut ligger det fulla vattentrycket an på mätaren. Då måste hela ledaren stängas av!
- 4.2. **Om det inte går att stänga av vattnet ska du stänga huvudavstängningsventilen för varm- och kallvatten. Tömma ledningar.** * I det här fallet ska packningen på ventilmätaramaturens ventil bytas ut.

* Vid icke central varmvattenförsörjning med elektrisk varmvattenberedare ska kretsen först kopplas bort från nätet. Återställ nätanlutningen när monteringen har avslutats.



Valvmätare 1/2", 3/4" och 1"



Valvmätare 1 1/4"

- 4.3. Lossa stoppskruven på överfallsmuttern och ta bort vattenmätaren från ventilmätaramaturen.
- 4.4. Ta bort gamla packningar och rengör om nödvändigt packningsytorna.
- 4.5. Skruva fast vattenmätaren och nya packningar på ventilmätaramaturen. Säkra genom att skruva in stoppskruven med insexkant i överfallsmuttern.
- 4.6. Plombera enheten genom att sätta dekalen över stoppskruven på överfallsmuttern.
- 4.7. Öppna långsamt avtagningsventilen helt. Uppdragsgivare och användare ska informeras om det.
- 4.8. Stäng tappstället. **Kontrollera alla anslutningar och packningsställen beträffande täthet.**

Avfallshantering

Batteridrivna enheter eller moduler som dessutom installeras på mekaniska enheter kan innehålla icke-borttagbara och icke-laddningsbara litiumbatterier. Dessa är märkta med WEEE-direktivsymbolen (överkorsad soptunna). Batterierna innehåller ämnen som kan skada miljön och människors hälsa om de inte kasseras på rätt sätt. För att minska avfallsmängderna samt minska oundvikliga skadliga ämnen från el- och elektronikutrustning i avfall, ska gammal utrustning helst återanvändas eller avfallet föras till återvinning i materiell eller annan form. Detta är endast möjligt om gammal utrustning, batterier, andra tillbehör och förpackningar från produkten skickas tillbaka till tillverkaren, eller lämnas in på återvinningscentraler. Våra affärsprocesser förutsätter i regel att vi eller fackföretag som vi använder tar med gammal utrustning inklusive batterier, andra tillbehör och förpackningar när den byts ut eller när den inte längre kan användas och avfallshanterar den fackmässigt.

I den mån inga andra avtal har gjorts i detta avseende, kan din lokala eller kommunala myndighet eller det lokala avfallshandlingsföretaget ge dig information om insamlingsställen för din använda utrustning. Zenner säkerställer i alla fall fackmässig avfallshandling.

Observera!

Instrumenten får inte avfallshandteras i kommunala avfallstunnor (hushållssopor). Därigenom hjälper du till att skydda de naturliga resurserna och främjar hållbar återvinning av materiella resurser.



Vid frågor kan du kontakta kundeservice@brunata.se

Den senaste informationen om denna produkt och den senaste versionen av dessa instruktioner finns på Internet på www.brunata.se

Brunata AB

Företagsvägen 44 | 227 61 Lund | Sverige

Telefon +46 40 41 19 99

E-Mail kundeservice@brunata.se
Internet www.brunata.se