

## Minol Minomess® MB 3

### Unterputz-Messkapselzähler für den Austausch

Für die bauseits installierten stabilen Anschluss-schnittstellen MB3 steht der Messkapselzähler Minol Minomess® MB 3 auch weiterhin als Austauschzähler zur Verfügung. Der Messkapselzähler MB 3 bietet durch seine solide und technisch ausgereifte Bauweise nach wie vor eine hervorragende Messgenauigkeit und Messbeständigkeit über die gesamte Dauer der gesetzlichen Eichfrist.

Mit wenigen Handgriffen kann der Minol Minomess® MB 3 mit einem Stichtags- oder Funk-Modul nachgerüstet werden. Mit dem Funk-Modul wird aus dem Minol Minomess® MB 3 ein intelligenter Wasserzähler, der in das Minol Connect Funksystem eingebunden werden kann.

#### Alles im Blick:

#### Mit dem Minol Connect Funksystem

Das webbasierte Minol Connect Funksystem vernetzt smarte Minol Messgeräte wie Wasser- und



Wärmezähler, Heizkostenverteiler und Rauchwarnmelder. Sie kommunizieren via IoT-Gateway direkt ins drahtlose Funknetz. Basis ist der moderne Übertragungsstandard LoRaWAN®. Das System ist offen. Es erlaubt die Einbindung weiterer Sensoren und intelligenter Anwendungen, um eine Liegenschaft in ein smartes Zuhause zu verwandeln.

#### Leistungsmerkmale

- Einstrahl-Messkapselzähler für Kaltwasser bis 30 °C, Warmwasser bis 90 °C
- Nenndurchfluss  $Q_3 = 2,5 \text{ m}^3/\text{h}$  ( $Q_{n1,5}$ )
- Für Anschlussschnittstellen MB3 nach DIN EN ISO 4064
- Trockenläuferzählwerk mit Magnetschutz PTB-geprüft nach den Richtlinien des VDDW
- Zählerkopf für optimale Ableseposition um 360° drehbar
- Metallische Werkstoffe nach UBA-Liste, gefertigt nach DIN ISO 9001, DVGW W270
- MID konform gemäß Richtlinie 2014/32/EU
- EU Bauartprüfzertifikat CH-MI001-12056
- Modular für nachrüstbare Funktionsmodule Funk oder Stichtag
- Optional mit Impulsausgang 1 L

## Technische Daten

Technische Nenngrößen			
Dauerdurchfluss	$Q_3$	m <sup>3</sup> /h	2,5
Vergleichbar mit Nenndurchfluss (EWG)	$Q_n$	m <sup>3</sup> /h	1,5
Überlastungsdurchfluss	$Q_4$	m <sup>3</sup> /h	3,125
Übergangsdurchfluss	$Q_2$	l/h	100
Kleinsten Durchfluss	$Q_1$	l/h	62,5
Standard-Messbereich	$Q_3/Q_1$	R	40
Anlaufwert ca.		l/h	22
Kleinsten Anzeigewert		l	0,05
Größter Anzeigewert		m <sup>3</sup>	10.000

Technische Maße			
Nenngröße	DN	mm Zoll	15 ¾
Anschlusschnittstelle nach DIN EN ISO 4064			MB3
Messkapselanschluss	D	M	M76x1,5
Zählerhöhe	H	mm	66,6
Zählerbreite	B	mm	64
Nettogewicht		kg	0,42
Genauigkeitsklasse	Kalt- und Warmwasser Kaltwasser Warmwasser		± 5 % ( $Q_1 \leq Q < Q_2$ ) ± 2 % ( $Q_2 \leq Q \leq Q_4$ ) ± 3 % ( $Q_2 \leq Q \leq Q_4$ )

Nennbetriebsbedingungen			
Temperaturbereich	Kaltwasser Warmwasser	°C	0,1 bis 30 30 bis 90
Druckstufe	PN	bar	10
Prüfdruck	P	bar	16
Druckverlust bei $Q_3$	$\Delta p$	bar	0,63
Druckverlust bei $Q_4$	$\Delta p$	bar	1,0
Mechanische Umgebungsbedingungen			M2
Klimatische Umgebungsbedingungen			5 °C bis 70 °C – Betauung möglich
Magnetschutz			PTB geprüft nach VDDW und EN 14154-3
Klassen der Strömungsprofil-empfindlichkeit			U0 / D0

## Flexible Nachrüstungsmöglichkeiten

Der Messkapselzähler Minol Minomess® MB 3 kann zu jedem gewünschten Zeitpunkt durch aufsteckbare Funktionsmodule mit den gewünschten Eigenschaften erweitert werden.

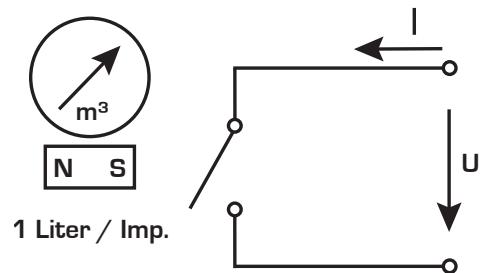
Es stehen zwei Module zur Verfügung:

- Funkmodul Minotel® aqua radio
- Stichtagsmodul Minotel® aqua date

Funktionsmodule	Funkmodul Minotel® aqua radio	Stichtagsmodul Minotel® aqua date
<b>Betriebsfrequenz</b>	868 MHz	-
<b>Abgestrahlte Sendeleistung</b>	~ 14 dBm	-
<b>Dauer des Sendetelegramms</b>	~ 1 s	-
<b>Sendehäufigkeit</b>	monatlich 2x	-
<b>Datenübertragungsverfahren</b>	LPWAN	-
<b>Verschlüsselung der Funkprotokolle</b>	ja	-
<b>Fehlererkennung</b>	CRC	-
<b>Gesendete Daten</b>	Seriennummer, Gerätetyp, Monatswert, Monatsmittenwert, Fehlerübertragung / Manipulation am Gerät	-
<b>Monatsstichtagswerte</b>	18	18
<b>Monatsmittenwerte</b>	18	18
<b>Stichtagswerte</b>	Vorjahr und Vorvorjahr	Vorjahr und Vorvorjahr
<b>Optische IR-Schnittstelle</b>	ja	ja
<b>Batteriekapazität</b>	6 Jahre plus Reserve	6 Jahre plus Reserve
<b>Anzeige</b>	-	LCD, 6-stellig
<b>Anzeigefunktion</b>	-	aktueller Verbrauch, Geräteerkennung, Stichtagswert und -datum, bis zu 18 Monatsendwerte
<b>Energieversorgung</b>	Lithiumbatterie	Lithiumbatterie
<b>Rücklauferkennung</b>	ja	ja
<b>Schutzklasse</b>	IP68	IP68
<b>Umgebungsbedingungen</b>	+5 °C bis +55 °C	+5 °C bis +55 °C
<b>CE-Konformität</b>	nach Richtlinie 2014/53/EU (RED)	nach Richtlinie 2014/53/EU (RED)

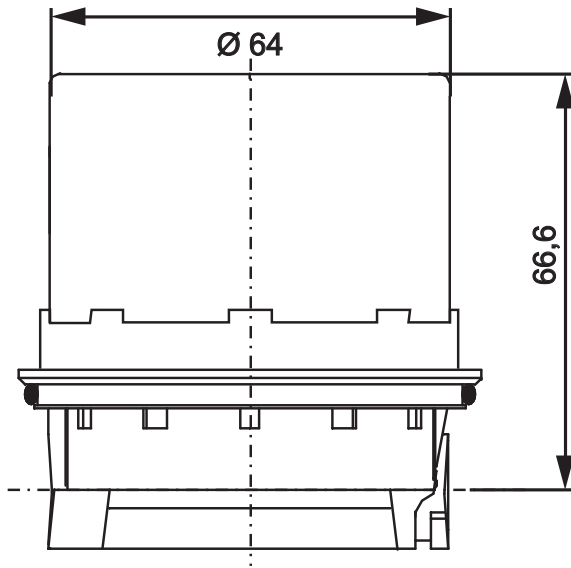
## Minomess® MB 3 mit Impulsausgang

Kontaktmodul pulse 3		
<b>Impulswertigkeit</b>	l/Imp	1,0
<b>max. Schaltspannung: U</b>	V	200
<b>max. Strombelastung: I</b>	mA	500
<b>max. Schaltleistung: P</b>	W	10
<b>minimale Impulsdauer bei Q<sub>4</sub>: t</b>	ms	150
<b>max. Prellzeit</b>	ms	0,3
<b>Kabellänge</b>	m	1,4
<b>Kabellänge max. verlängerbar bis</b>	m	10
<b>Schutzklasse</b>		IP68

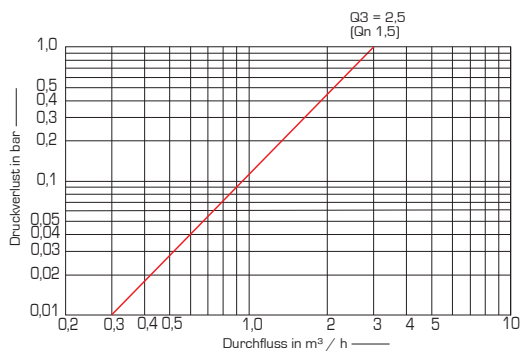


Schaltbild für Kontaktmodul Minomess® MB 3 pulse 3

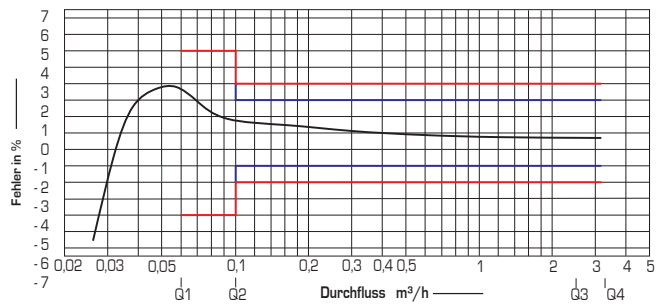
## Maße



## Druckverlustkurve



## Typische Fehlerkurve



## Minol Messtechnik GmbH & Co. KG

Robinigstraße 13  
5020 Salzburg

Telefon 0662 45 00 30 - 0  
Telefax 0662 45 00 30 - 30  
E-Mail office@minol.at  
Internet www.minol.at

Tirolerstraße 2  
9500 Villach

Telefon 04242 52 35 0 - 0  
Telefax 04242 52 35 0 - 30  
E-Mail officevillach@minol.at  
Internet www.minol.at

Sonnbergplatz 7/9  
1190 Wien

Telefon 0662 45 00 30 - 0  
Telefax 0662 45 00 30 - 30  
E-Mail office@minol.at  
Internet www.minol.at