

Minol Austauschwasserzähler Minomess® AS zur Messung des Kalt- und Warmwasserverbrauchs

Der Minol Austauschzähler Minomess® AS ist mit dem kombinierten Schraub- / Steckanschluss direkt kompatibel zu den Einbauteilen des Unterputzzählers Allmess UP 3003. Minol Minomess® AS ist geeignet für den Einbau in waagrechte und senkrechte Rohrleitungen.

Mit wenigen Handgriffen kann der Minol Minomess® AS mit einem Stichtags- oder Funk-Modul nachgerüstet werden. Mit dem Funk-Modul wird aus dem Minol Minomess® AS ein intelligenter Wasserzähler, der in das Minol Connect Funksystem eingebunden werden kann.

Alles im Blick:

Mit dem Minol Connect Funksystem

Das webbasierte Funksystem Minol Connect vernetzt smarte Minol Messgeräte wie Wasser- und Wärmehzähler, Heizkostenverteiler und Rauchwarnmelder. Sie



kommunizieren via IoT-Gateway direkt ins drahtlose Funknetz. Basis ist der moderne Übertragungsstandards LoRaWAN®. Das System ist offen. Es erlaubt die Einbindung weiterer Sensoren und intelligenter Anwendungen, um eine Liegenschaft in ein smartes Zuhause zu verwandeln.

Leistungsmerkmale

- Einstrahl-Flügelradzähler für Kaltwasser bis 30 °C, Warmwasser bis 90 °C
- Trockenläuferzählwerk mit Magnetschutz PTB-geprüft nach den Richtlinien des VDDW
- Nenndurchfluss $Q_3 = 2,5 \text{ m}^3/\text{h}$ ($Q_{n1,5}$)
- Zählerkopf für optimale Ableseposition um 360° drehbar
- Kompatibel zu Allmess UP 3003
- Gehäuse Messing verchromt, metallene Werkstoffe nach UBA-Liste
- Gefertigt nach DIN ISO 9001, DVGW W270
- MID konform gemäß Richtlinie 2014/32/EU
- Prüfbescheinigungsnummer DE-07-M1001-PTB010
- Modular für optionale Funktionsmodule Funk oder Stichtag
- Optional mit Impulsausgang 1 L

Technische Daten

Technische Nenngrößen			
Dauerdurchfluss	Q_3	m ³ /h	2,5
Vergleichbar mit Nenndurchfluss (EWG)	Q_n	m ³ /h	1,5
Überlastungsdurchfluss	Q_4	m ³ /h	3,125
Übergangsdurchfluss	Q_2	l/h	100
Kleinsten Durchfluss	Q_1	l/h	62,5
Standard-Messbereich	Q_3/Q_1	R	40 H, V
Anlaufwert ca.		l/h	10
Kleinsten Anzeigewert		l	0,05
Größter Anzeigewert		m ³	10.000

Technische Maße			
Nenngröße	DN	mm Zoll	15 ¾
Baulänge Zähler	L	mm	85
Zählergewinde AG	A		G ¾ B und Kegel
Zählerbreite	B	mm	64
Zählwerkdurchmesser	D	mm	64
Zählerhöhe	H	mm	88,5
Nettogewicht		kg	0,51
Genauigkeitsklasse	Kalt- und Warmwasser Kaltwasser Warmwasser		± 5 % [$Q_1 \leq Q < Q_2$] ± 2 % [$Q_2 \leq Q \leq Q_4$] ± 3 % [$Q_2 \leq Q \leq Q_4$]

Nennbetriebsbedingungen			
Temperaturbereich	Kaltwasser Warmwasser	°C	0,1 bis 30 30 bis 90
Druckstufe	PN	bar	10
Prüfdruck	P	bar	16
Druckverlust bei Q_3	Δp	bar	0,63
Druckverlust bei Q_4	Δp	bar	1,0
Mechanische Umgebungsbedingungen			M1
Klimatische Umgebungsbedingungen			5 °C bis 70 °C – Betauung möglich
Magnetschutz			PTB geprüft nach VDDW und EN 14154-3
Klassen der Strömungsprofil-empfindlichkeit			U0 / D0

Flexible Nachrüstungsmöglichkeiten

Der Minol Messkapselzähler Minomess® AS kann zu jedem gewünschten Zeitpunkt durch aufsteckbare Funktionsmodule mit den gewünschten Eigenschaften erweitert werden.

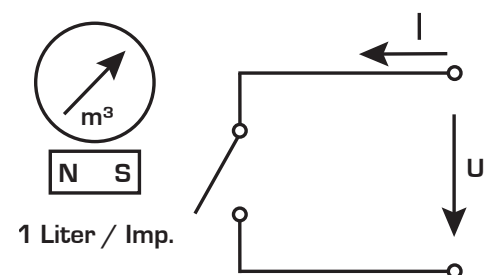
Es stehen zwei Module zur Verfügung:

- Funkmodul Minotel® aqua radio
- Stichtagsmodul Minotel® aqua date

Funktionsmodule	Funkmodul Minotel® aqua radio	Stichtagsmodul Minotel® aqua date
Betriebsfrequenz	868 MHz	-
Abgestrahlte Sendeleistung	~ 14 dBm	-
Dauer des Sendetelegramms	~ 1 s	-
Sendehäufigkeit	monatlich 2x	-
Datenübertragungsverfahren	LPWAN	-
Verschlüsselung der Funkprotokolle	ja	-
Fehlererkennung	CRC	-
Gesendete Daten	Seriennummer, Gerätetyp, Monatswert, Monatsmittenwert, Fehlerübertragung / Manipulation am Gerät	-
Monatsstichtagswerte	18	18
Monatsmittenwerte	18	18
Stichtagswerte	Vorjahr und Vorvorjahr	Vorjahr und Vorvorjahr
Optische IR-Schnittstelle	ja	ja
Batteriekapazität	6 Jahre plus Reserve	6 Jahre plus Reserve
Anzeige	-	LCD, 6-stellig
Anzeigefunktion	-	aktueller Verbrauch, Geräteerkennung, Stichtagswert und -datum, bis zu 18 Monatsendwerte
Energieversorgung	Lithiumbatterie	Lithiumbatterie
Rücklauferkennung	ja	ja
Schutzklasse	IP68	IP68
Umgebungsbedingungen	+5 °C bis +55 °C	+5 °C bis +55 °C
CE-Konformität	nach Richtlinie 2014/53/EU (RED)	nach Richtlinie 2014/53/EU (RED)

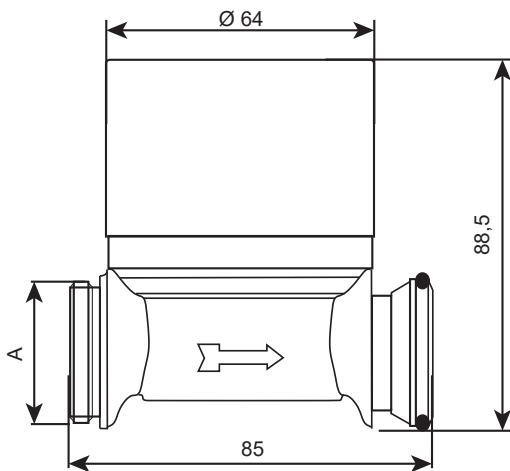
Minol Minomess® AS mit Impulsausgang

Kontaktmodul pulse 3		
Impulswertigkeit	l/Imp	1,0
max. Schaltspannung: U	V	200
max. Strombelastung: I	mA	500
max. Schaltleistung: P	W	10
minimale Impulsdauer bei Q₄: t	ms	150
max. Prellzeit	ms	0,3
Kabellänge	m	1,4
Kabellänge max. verlängerbar bis	m	10
Schutzklasse		IP68

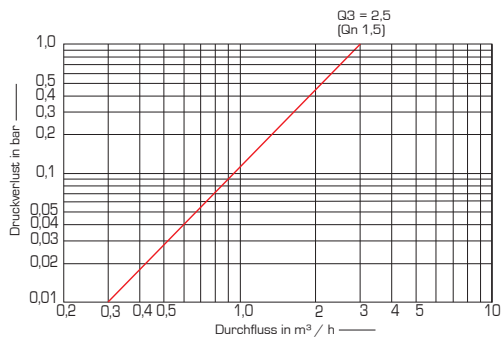


Schaltbild für Kontaktmodul Minomess® AS pulse 3

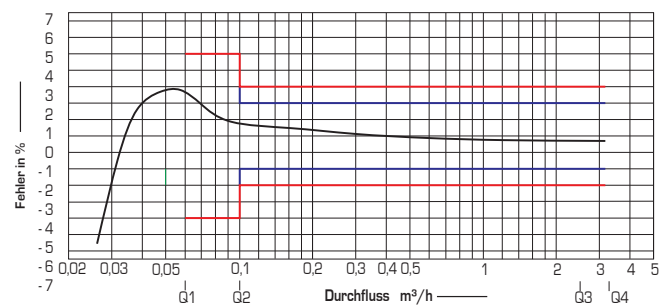
Maße



Druckverlustkurve



Typische Fehlerkurve



Minol Messtechnik GmbH & Co. KG

Robinigstraße 13
5020 Salzburg

Telefon 0662 45 00 30 - 0
Telefax 0662 45 00 30 - 30
E-Mail office@minol.at
Internet www.minol.at

Tirolerstraße 2
9500 Villach

Telefon 04242 52 35 0 - 0
Telefax 04242 52 35 0 - 30
E-Mail officevillach@minol.at
Internet www.minol.at

Sonnbergplatz 7/9
1190 Wien

Telefon 0662 45 00 30 - 0
Telefax 0662 45 00 30 - 30
E-Mail office@minol.at
Internet www.minol.at