

Minol Nachrüstzähler Minocontrol® MC zur Messung des Warmwasserverbrauchs

Der Minol Minocontrol® MC ist der optimale Ersatz für die nicht mehr zulässigen Warmwasserkostenverteiler: einfach und preiswert in der Montage, sicher in der Anwendung. Die Installation wird durch unser Servicepersonal schnell und sauber durchgeführt, ohne Umbau der Rohrinstallation, ohne Beschädigung von Fliesen. Das vorhandene Venturi-T-Stück wird mit einem Spezialwerkzeug vorbereitet. Darauf wird der verchromte Minocontrol®-Anschluss mit dem geeichten Volumenmessteil montiert. Nach Ablauf der Eichgültigkeit kann das Volumenmessteil schnell und einfach ausgetauscht werden. Der Minol Minocontrol® MC ist ein Einstrahl-Flügelradzähler mit hoher Messgenauigkeit, der sich im Einsatz bestens bewährt hat.

Mit wenigen Handgriffen kann der Minol Minocontrol® MC mit einem Stichtags- oder Funk-Modul nachgerüstet werden. Mit dem Funk-Modul wird aus dem Minocontrol® MC ein intelligenter Wasserzähler, der in das Minol Connect Funksystem eingebunden werden kann.



Alles im Blick: Mit dem Minol Connect Funksystem

Das webbasierte Minol Connect Funksystem vernetzt smarte Minol Messgeräte wie Wasser- und Wärmehähler, Heizkostenverteiler und Rauchwarnmelder. Sie kommunizieren via IoT-Gateway direkt ins drahtlose Funknetz. Basis ist der moderne Übertragungsstandard LoRaWAN®. Das System ist offen. Es erlaubt die Einbindung weiterer Sensoren und intelligenter Anwendungen, um eine Liegenschaft in ein smartes Zuhause zu verwandeln.

Leistungsmerkmale

- Warmwasserzähler zum Ersatz von Warmwasserkostenverteilern
- Trockenläuferzählwerk mit Magnetschutz PTB-geprüft nach den Richtlinien des VDDW
- Nenndurchfluss Q3 = 2,5 m³/h (Qn1,5)
- Zählerkopf für optimale Ableseposition um 360° drehbar
- Bestehend aus Armatur mit Zähler, Anschluss und Rosette
- Spezialmontage ohne Beschädigung von Fliesen und Wänden
- Gehäuse Messing verchromt, metallene Werkstoffe nach UBA-Liste
- Gefertigt nach DIN ISO 9001, DVGW W270
- MID konform gemäß Richtlinie 2014/32/EU
- Prüfbescheinigungsnummer DE-12-MI001-PTB007
- Modular für optionale Funktionsmodule Funk oder Stichtag
- Optional mit Impulsausgang 1 L

Technische Daten

Technische Nenngrößen			
Dauerdurchfluss	Q_3	m ³ /h	2,5
Vergleichbar mit Nenndurchfluss (EWG)	Q_n	m ³ /h	1,5
Überlastungsdurchfluss	Q_4	m ³ /h	3,125
Übergangsdurchfluss	Q_2	l/h	100
Kleinsten Durchfluss	Q_1	l/h	62,5
Standard-Messbereich	Q_3/Q_1	R	40
Anlaufwert ca.		l/h	22
Kleinsten Anzeigewert		l	0,05
Größter Anzeigewert		m ³	10.000

Technische Maße			
Nenngröße	DN	mm Zoll	15 ¾
Anschluss für Venturi-T-Stück			BRUNATA, Clorius
Gesamtlänge		mm	134
Gesamthöhe		mm	115
Nettogewicht		kg	0,87
Genauigkeitsklasse	Warmwasser		± 5 % [$Q_1 \leq Q < Q_2$] ± 3 % [$Q_2 \leq Q \leq Q_4$]

Nennbetriebsbedingungen			
Temperaturbereich	Warmwasser	°C	30 bis 90
Druckstufe	PN	bar	10
Prüfdruck	P	bar	16
Druckverlust bei Q_3	Δp	bar	0,63
Druckverlust bei Q_4	Δp	bar	1,0
Mechanische Umgebungsbedingungen			M1
Klimatische Umgebungsbedingungen			5 °C bis 70 °C – Betauung möglich
Magnetschutz			PTB geprüft nach VDDW und EN 14154-3
Klassen der Strömungsprofil-empfindlichkeit			U0 / DO

Flexible Nachrüstungsmöglichkeiten

Der Minol Minocontrol® MC kann zu jedem gewünschten Zeitpunkt durch aufsteckbare Funktionsmodule mit den gewünschten Eigenschaften erweitert werden.

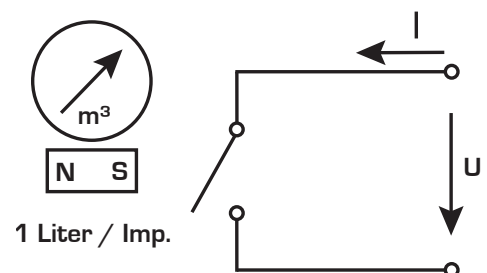
Es stehen zwei Module zur Verfügung:

- Funkmodul Minotel® aqua radio
- Stichtagsmodul Minotel® aqua date

Funktionsmodule	Funkmodul Minotel® aqua radio	Stichtagsmodul Minotel® aqua date
Betriebsfrequenz	868 MHz	-
Abgestrahlte Sendeleistung	~ 14 dBm	-
Dauer des Sendetelegramms	~ 1 s	-
Sendehäufigkeit	monatlich 2x	-
Datenübertragungsverfahren	LPWAN	-
Verschlüsselung der Funkprotokolle	ja	-
Fehlererkennung	CRC	-
Gesendete Daten	Seriennummer, Gerätetyp, Monatswert, Monatsmittenwert, Fehlerübertragung / Manipulation am Gerät	-
Monatsstichtagswerte	18	18
Monatsmittenwerte	18	18
Stichtagswerte	Vorjahr und Vorvorjahr	Vorjahr und Vorvorjahr
Optische IR-Schnittstelle	ja	ja
Batteriekapazität	6 Jahre plus Reserve	6 Jahre plus Reserve
Anzeige	-	LCD, 6-stellig
Anzeigefunktion	-	aktueller Verbrauch, Geräteerkennung, Stichtagswert und -datum, bis zu 18 Monatsendwerte
Energieversorgung	Lithiumbatterie	Lithiumbatterie
Rücklauferkennung	ja	ja
Schutzklasse	IP68	IP68
Umgebungsbedingungen	+5 °C bis +55 °C	+5 °C bis +55 °C
CE-Konformität	nach Richtlinie 2014/53/EU (RED)	nach Richtlinie 2014/53/EU (RED)

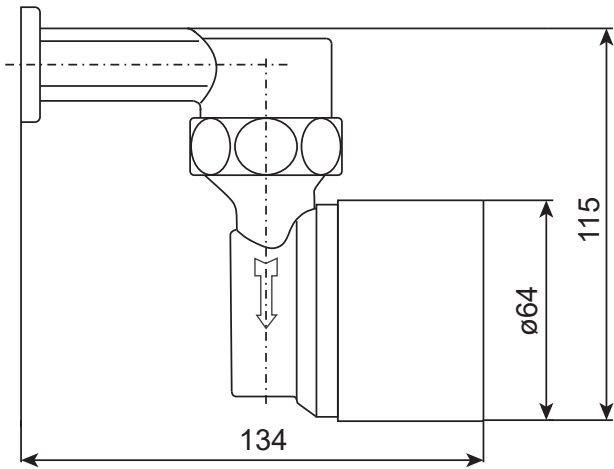
Minocontrol® MC mit Impulsausgang

Kontaktmodul pulse 3		
Impulswertigkeit	l/Imp	1,0
max. Schaltspannung: U	V	200
max. Strombelastung: I	mA	500
max. Schaltleistung: P	W	10
minimale Impulsdauer bei Q ₄ : t	ms	150
max. Prellzeit	ms	0,3
Kabellänge	m	1,4
Kabellänge max. verlängerbar bis	m	10
Schutzklasse		IP68

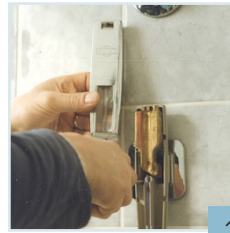


Schaltbild für Kontaktmodul Minocontrol® MC pulse 3

Maße



Einfache Montage



1



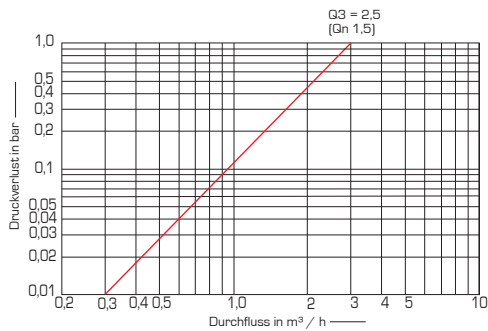
2



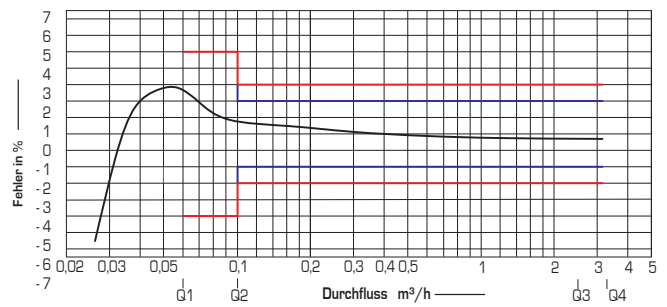
3

- 1 Der alte Warmwasserkostenverteiler wird demontiert
- 2 Das Venturi-T-Stück wird aufgebohrt, ohne Fliesen und Wand zu beschädigen
- 3 Der geeichte Wasserzähler Minocontrol® ist innerhalb kurzer Zeit montiert

Druckverlustkurve



Typische Fehlerkurve



Minol Messtechnik GmbH & Co. KG

Robinigstraße 13
5020 Salzburg

Telefon 0662 45 00 30 - 0
Telefax 0662 45 00 30 - 30
E-Mail office@minol.at
Internet www.minol.at

Tirolerstraße 2
9500 Villach

Telefon 04242 52 35 0 - 0
Telefax 04242 52 35 0 - 30
E-Mail officevillach@minol.at
Internet www.minol.at

Sonnbergplatz 7/9
1190 Wien

Telefon 0662 45 00 30 - 0
Telefax 0662 45 00 30 - 30
E-Mail office@minol.at
Internet www.minol.at