

## Minol Minomess® Zapfhahnzähler zur Messung des Kalt- und Warmwasserverbrauchs

Minol Minomess® Nachrüstzähler sind die ideale Lösung, wenn kein wohnungsweises Absperrventil vorhanden ist. Der Minol Minomess® Zapfhahnzähler kann mit seinem Spezialanschluss an allen gängigen Auslaufventilen angebracht werden. Über die gesamte Eichgültigkeitsdauer gewährleistet der Zapfhahnzähler höchste Messgenauigkeit. Die Verschraubung des Zählers mit Plombierung schützt zudem vor Manipulationen. Gibt es ein wohnungsweises Absperrventil, kann stattdessen der Minol Minomess® Ventilzähler MC montiert werden.

Mit wenigen Handgriffen kann der Minomess® Zapfhahnzähler mit einem Stichtags- oder Funk-Modul nachgerüstet werden. Mit dem Funk-Modul wird aus dem Minomess® Zapfhahnzähler ein intelligenter Wasserzähler, der in das Minol Connect Funksystem eingebunden werden kann.

### Alles im Blick:

#### Mit dem Minol Connect Funksystem

Das webbasierte Minol Connect Funksystem vernetzt smarte Minol Messgeräte wie Wasser- und Wärme-



Lieferung ohne Zapfventil

zähler, Heizkostenverteiler und Rauchwarnmelder. Sie kommunizieren via IoT-Gateway direkt ins drahtlose Funknetz. Basis ist der moderne Übertragungsstandard LoRaWAN®. Das System ist offen. Es erlaubt die Einbindung weiterer Sensoren und intelligenter Anwendungen, um eine Liegenschaft in ein smartes Zuhause zu verwandeln.

### Leistungsmerkmale

- Einstrahl-Flügelradzähler für Kaltwasser bis 30 °C, Warmwasser bis 90 °C
- Trockenläuferzählwerk mit Magnetschutz PTB-geprüft nach den Richtlinien des VDDW
- Nenndurchfluss Q3 = 2,5 m³/h (Qn1,5)
- Bestehend aus Zähler Minomess® und Einbauset verchromt
- Gehäuse Messing verchromt, metallene Werkstoffe nach UBA-Liste
- Gefertigt nach DIN ISO 9001, DVGW W270
- MID konform gemäß Richtlinie 2014/32/EU
- Prüfbescheinigungsnummer DE-07-MI001-PTB010
- Modular für optionale Funktionsmodule Funk oder Stichtag
- Optional mit Impulsausgang 1 L

## Technische Daten

### Technische Nenngrößen

Dauerdurchfluss	$Q_3$	$m^3/h$	2,5
Vergleichbar mit Nenndurchfluss (EWG)	$Q_n$	$m^3/h$	1,5
Überlastungsdurchfluss	$Q_4$	$m^3/h$	3,125
Übergangsdurchfluss	$Q_2$	$l/h$	50H / 100V
Kleinsten Durchfluss	$Q_1$	$l/h$	31,25H / 62,5V
Standard-Messbereich	$Q_3/Q_1$	R	80H / 40V
Anlaufwert ca.		$l/h$	11
Kleinsten Anzeigewert		$l$	0,05
Größter Anzeigewert		$m^3$	10.000

### Technische Maße

Nenngröße	DN	mm Zoll	15 ¾
Gewindeanschluss		Zoll	¾
Nettogewicht		kg	0,72
Genauigkeitsklasse	Kalt- und Warmwasser Kaltwasser Warmwasser		± 5 % ( $Q_1 \leq Q < Q_2$ ) ± 2 % ( $Q_2 \leq Q \leq Q_4$ ) ± 3 % ( $Q_2 \leq Q \leq Q_4$ )

### Nennbetriebsbedingungen

Temperaturbereich	Kaltwasser Warmwasser	°C	0,1 bis 30 30 bis 90
Druckstufe	PN	bar	10
Prüfdruck	P	bar	16
Druckverlust bei $Q_3$	$\Delta p$	bar	0,63
Druckverlust bei $Q_4$	$\Delta p$	bar	1,0
Mechanische Umgebungsbedingungen			M1
Klimatische Umgebungsbedingungen			5 °C bis 70 °C – Betauung möglich
Magnetschutz			PTB geprüft nach VDDW und EN 14154-3
Klassen der Strömungsprofil-empfindlichkeit			U0 / D0

## Flexible Nachrüstungsmöglichkeiten

Der Wasserzähler Minol Minomess® Zapfhahnzähler kann zu jedem gewünschten Zeitpunkt durch aufsteckbare Funktionsmodule mit den gewünschten Eigenschaften erweitert werden.

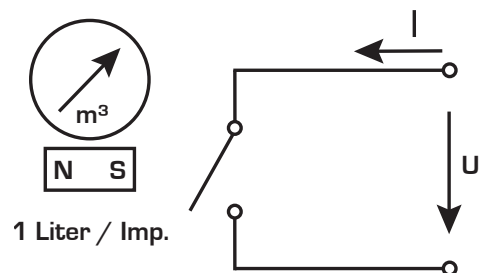
Es stehen zwei Module zur Verfügung:

- Funkmodul Minotel® aqua radio
- Stichtagsmodul Minotel® aqua date

Funktionsmodule	Funkmodul Minotel® aqua radio	Stichtagsmodul Minotel® aqua date
<b>Betriebsfrequenz</b>	868 MHz	-
<b>Abgestrahlte Sendeleistung</b>	~ 14 dBm	-
<b>Dauer des Sendetelegramms</b>	~ 1 s	-
<b>Sendehäufigkeit</b>	monatlich 2x	-
<b>Datenübertragungsverfahren</b>	LPWAN	-
<b>Verschlüsselung der Funkprotokolle</b>	ja	-
<b>Fehlererkennung</b>	CRC	-
<b>Gesendete Daten</b>	Seriennummer, Gerätetyp, Monatswert, Monatsmittenwert, Fehlerübertragung / Manipulation am Gerät	-
<b>Monatsstichtagswerte</b>	18	18
<b>Monatsmittenwerte</b>	18	18
<b>Stichtagswerte</b>	Vorjahr und Vorvorjahr	Vorjahr und Vorvorjahr
<b>Optische IR-Schnittstelle</b>	ja	ja
<b>Batteriekapazität</b>	6 Jahre plus Reserve	6 Jahre plus Reserve
<b>Anzeige</b>	-	LCD, 6-stellig
<b>Anzeigefunktion</b>	-	aktueller Verbrauch, Geräteerkennung, Stichtagswert und -datum, bis zu 18 Monatsendwerte
<b>Energieversorgung</b>	Lithiumbatterie	Lithiumbatterie
<b>Rücklauferkennung</b>	ja	ja
<b>Schutzklasse</b>	IP68	IP68
<b>Umgebungsbedingungen</b>	+5 °C bis +55 °C	+5 °C bis +55 °C
<b>CE-Konformität</b>	nach Richtlinie 2014/53/EU (RED)	nach Richtlinie 2014/53/EU (RED)

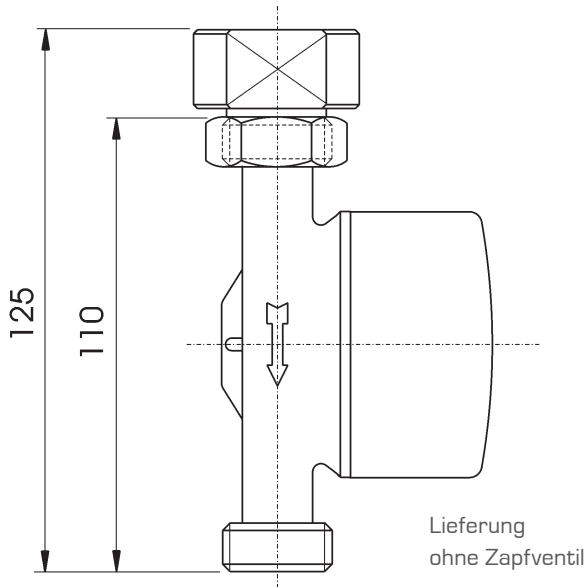
## Minomess® Zapfhahnzähler mit Impulsausgang

Kontaktmodul pulse 3		
<b>Impulswertigkeit</b>	l/Imp	1,0
<b>max. Schaltspannung: U</b>	V	200
<b>max. Strombelastung: I</b>	mA	500
<b>max. Schaltleistung: P</b>	W	10
<b>minimale Impulsdauer bei Q<sub>4</sub>: t</b>	ms	150
<b>max. Prellzeit</b>	ms	0,3
<b>Kabellänge</b>	m	1,4
<b>Kabellänge max. verlängerbar bis</b>	m	10
<b>Schutzklasse</b>		IP68

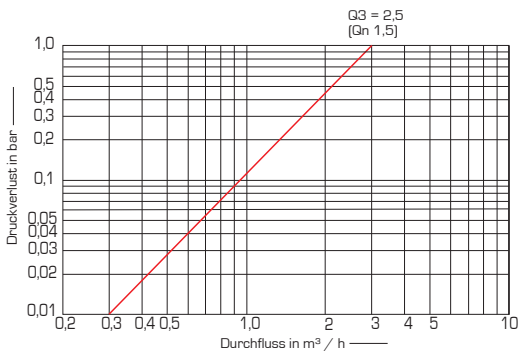


Schaltbild für Kontaktmodul  
Minomess® Zapfhahnzähler pulse 3

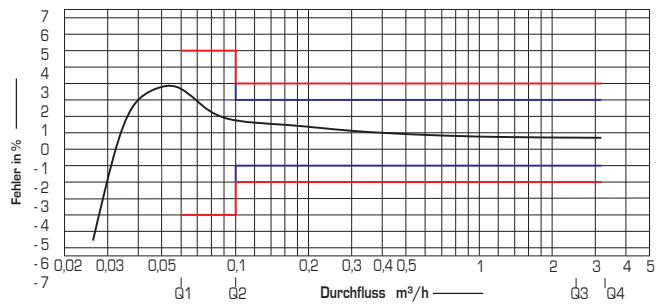
Maße



Druckverlustkurve



Typische Fehlerkurve



**Minol Messtechnik GmbH & Co. KG**

Robinigstraße 13  
5020 Salzburg

Telefon 0662 45 00 30 - 0  
Telefax 0662 45 00 30 - 30  
E-Mail office@minol.at  
Internet www.minol.at

Tirolerstraße 2  
9500 Villach

Telefon 04242 52 35 0 - 0  
Telefax 04242 52 35 0 - 30  
E-Mail officevillach@minol.at  
Internet www.minol.at

Sonnbergplatz 7/9  
1190 Wien

Telefon 0662 45 00 30 - 0  
Telefax 0662 45 00 30 - 30  
E-Mail office@minol.at  
Internet www.minol.at