

Minol Minomess[®] micro

Unterputzzähler zur Messung des Kalt- und Warmwasserverbrauchs

Als Messkapsel ist der Minol Minomess micro[®] prädestiniert für den Einsatz im Minol Wasserzählerblock Minoblock[®] micro. Der Minol Minomess[®] micro überzeugt durch hohe Messsicherheit und Servicefreundlichkeit. Problemlos lässt sich der Messeinsatz in das Unterputzstück einsetzen und mit dem Verschlussring fixieren. Beim Austausch löst sich der Wasserzähler bereits durch das Herausdrehen des Verschlussringes aus dem Unterputzstück, und das ohne separate Ausziehvorrichtung. Das kompakte Unterputzstück steht in mehreren Anschlussvarianten zur Verfügung.

Zur Vermeidung einer Rückströmung aus der nachgeschalteten Trinkwasserleitung ist es sinnvoll, einen Rückflussverhinderer einzubauen, der dann nur noch auslaufseitig eingesetzt werden muss.

Mit wenigen Handgriffen kann der Minol Minomess[®] micro mit einem Stichtags- oder Funk-Modul nachgerüstet werden. Mit dem Funk-Modul wird aus dem Minol Minomess[®] micro ein intelligenter Wasserzähler,



der in das Minol Connect Funksystem eingebunden werden kann.

Alles im Blick:

Mit dem Minol Connect Funksystem

Das webbasierte Minol Connect Funksystem vernetzt smarte Minol Messgeräte wie Wasser- und Wärmezähler, Heizkostenverteiler und Rauchwarnmelder. Sie kommunizieren via IoT-Gateway direkt ins drahtlose Funknetz. Basis ist der moderne Übertragungsstandard LoRaWAN[®]. Das System ist offen. Es erlaubt die Einbindung weiterer Sensoren und intelligenter Anwendungen, um eine Liegenschaft in ein smartes Zuhause zu verwandeln.

Leistungsmerkmale

- Einstrahl-Messkapselzähler für Kaltwasser bis 30 °C, Warmwasser bis 90 °C
- Nenndurchfluss $Q_3 = 2,5 \text{ m}^3/\text{h}$ ($Q_{n1,5}$)
- Für Anschlussschnittstellen M7L nach DIN EN ISO 4064
- Mit DVGW-zertifiziertem Rückflussverhinderer
- Trockenläuferzählwerk mit Magnetschutz, PTB-geprüft nach den Richtlinien des VDDW
- Zählerkopf um 360° drehbar
- Metallische Werkstoffe nach UBA-Liste, gefertigt nach DIN ISO 9001, DVGW W270
- MID konform gemäß Richtlinie 2014/32/EU
- EU Bauartprüfzertifikat CH-M1001-12059
- Modular für nachrüstbare Funktionsmodule Funk oder Stichtag
- Optional mit Impulsausgang 1 L

Technische Daten

Technische Nenngrößen			
Dauerdurchfluss	Q_3	m ³ /h	2,5
Vergleichbar mit Nenndurchfluss (EWG)	Q_n	m ³ /h	1,5
Überlastungsdurchfluss	Q_4	m ³ /h	3,125
Übergangsdurchfluss	Q_2	l/h	100
Kleinsten Durchfluss	Q_1	l/h	62,5
Standard-Messbereich	Q_3/Q_1	R	40
Anlaufwert ca.		l/h	22
Kleinsten Anzeigewert		l	0,05
Größter Anzeigewert		m ³	10.000

Technische Maße			
Nenngröße	DN	mm Zoll	15 ¾
Anschlusschnittstelle nach DIN EN ISO 4064			M7L
Messkapselanschluss	D_2	M	M58x1,5
Zählerhöhe	H	mm	77
Breite	B	mm	64
Nettogewicht		kg	0,40
Genauigkeitsklasse	Kalt- und Warmwasser Kaltwasser Warmwasser		± 5 % ($Q_1 \leq Q < Q_2$) ± 2 % ($Q_2 \leq Q \leq Q_4$) ± 3 % ($Q_2 \leq Q \leq Q_4$)

Nennbetriebsbedingungen			
Temperaturbereich	Kaltwasser Warmwasser	°C	0,1 bis 30 30 bis 90
Druckstufe	PN	bar	10
Prüfdruck	P	bar	16
Druckverlust bei Q_3	ΔP	bar	0,63
Druckverlust bei Q_4	ΔP	bar	1,0
Mechanische Umgebungsbedingungen			M2
Klimatische Umgebungsbedingungen			5 °C bis 70 °C – Betauung möglich
Magnetschutz			PTB geprüft nach VDDW und EN 14154-3
Klassen der Strömungsprofil-empfindlichkeit			U0 / D0

Flexible Nachrüstungsmöglichkeiten

Der Messkapselzähler Minol Minomess® micro kann zu jedem gewünschten Zeitpunkt durch aufsteckbare Funktionsmodule mit den gewünschten Eigenschaften erweitert werden.

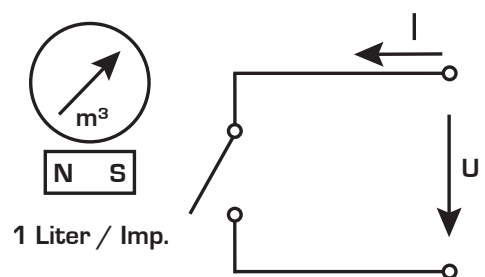
Es stehen zwei Module zur Verfügung:

- Funkmodul Minotel® aqua radio
- Stichtagsmodul Minotel® aqua date

Funktionsmodule	Funkmodul Minotel® aqua radio	Stichtagsmodul Minotel® aqua date
Betriebsfrequenz	868 MHz	-
Abgestrahlte Sendeleistung	~ 14 dBm	-
Dauer des Sendetelegramms	~ 1 s	-
Sendehäufigkeit	monatlich 2x	-
Datenübertragungsverfahren	LPWAN	-
Verschlüsselung der Funkprotokolle	ja	-
Fehlererkennung	CRC	-
Gesendete Daten	Seriennummer, Gerätetyp, Monatswert, Monatsmittenwert, Fehlerübertragung / Manipulation am Gerät	-
Monatsstichtagswerte	18	18
Monatsmittenwerte	18	18
Stichtagswerte	Vorjahr und Vorvorjahr	Vorjahr und Vorvorjahr
Optische IR-Schnittstelle	ja	ja
Batteriekapazität	6 Jahre plus Reserve	6 Jahre plus Reserve
Anzeige	-	LCD, 6-stellig
Anzeigefunktion	-	aktueller Verbrauch, Geräteerkennung, Stichtagswert und -datum, bis zu 18 Monatsendwerte
Energieversorgung	Lithiumbatterie	Lithiumbatterie
Rücklauferkennung	ja	ja
Schutzklasse	IP68	IP68
Umgebungsbedingungen	+5 °C bis +55 °C	+5 °C bis +55 °C
CE-Konformität	nach Richtlinie 2014/53/EU (RED)	nach Richtlinie 2014/53/EU (RED)

Minomess® micro mit Impulsausgang

Kontaktmodul pulse 3		
Impulswertigkeit	l/Imp	1,0
max. Schaltspannung: U	V	200
max. Strombelastung: I	mA	500
max. Schaltleistung: P	W	10
minimale Impulsdauer bei Q₄: t	ms	150
max. Prellzeit	ms	0,3
Kabellänge	m	1,4
Kabellänge max. verlängerbar bis	m	10
Schutzklasse		IP68



Schaltbild für Kontaktmodul Minomess® micro pulse 3

Einbauteile für Minol Minomess® micro

Unterputzteil micro		
Gewindeanschluss A	Zoll	R _p 1/2"; R _p 3/4"
Lötanschluss	mm	15*, 18*, 22
Einbaulänge	mm	110
Material		Messing = CW617N
Einbau		vertikal, in horizontale und senkrechte Leitungen möglich

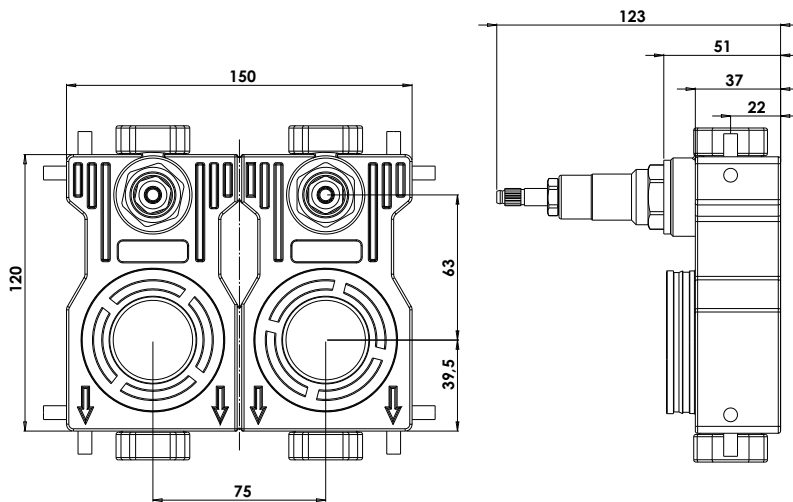
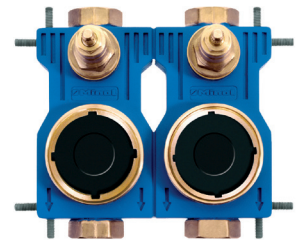
* Reduzierung von Löt-/Press 22 auf Löt-/Press 18 oder Löt-/Press 15 mit Reduzierstücken möglich



Unterputzteil micro V		
Gewindeanschluss A	Zoll	R _p 1/2"
Einbaulänge	mm	149
Material		Messing = CW617N
Einbau		vertikal, in horizontale und senkrechte Leitungen möglich

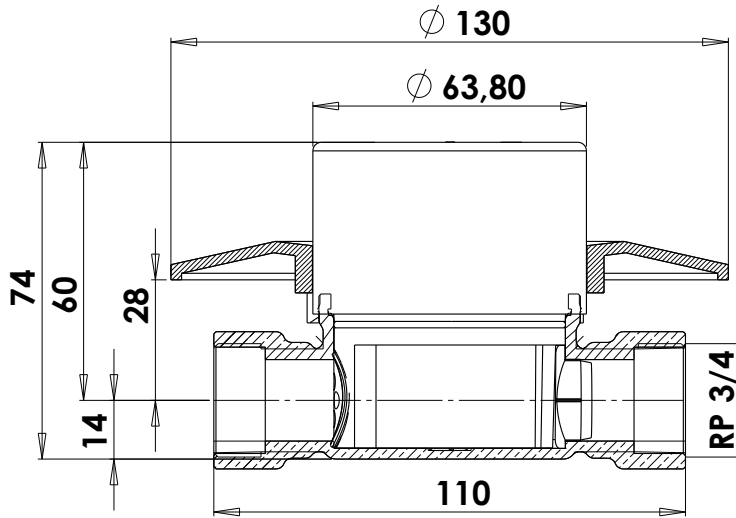


Wasserzählerblock Minoblock® micro		
Gewindeanschluss A	Zoll	R _p 3/4"
Einbaulänge	mm	siehe Skizze
Material		Messing = CW617N, Rotguss = CC499K
Einbau		vertikal, in horizontale und senkrechte Leitungen möglich

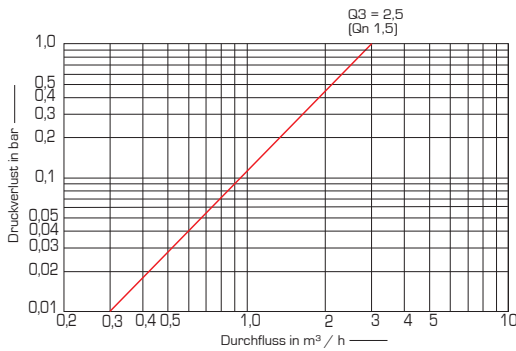


Weitere Informationen zum Minol Minoblock® micro auf separatem Datenblatt

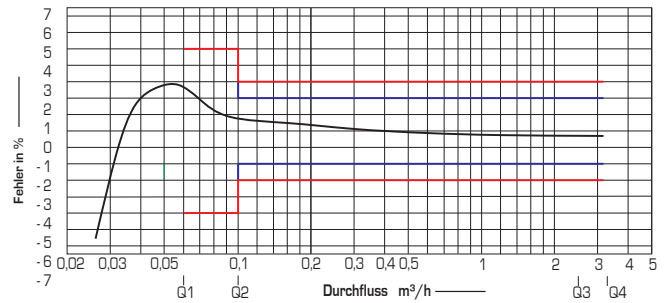
Maße



Druckverlustkurve



Typische Fehlerkurve



Minol Messtechnik GmbH & Co. KG

Robinigstraße 13
5020 Salzburg

Telefon 0662 45 00 30 - 0
Telefax 0662 45 00 30 - 30
E-Mail office@minol.at
Internet www.minol.at

Tirolerstraße 2
9500 Villach

Telefon 04242 52 35 0 - 0
Telefax 04242 52 35 0 - 30
E-Mail officevillach@minol.at
Internet www.minol.at

Sonnbergplatz 7/9
1190 Wien

Telefon 0662 45 00 30 - 0
Telefax 0662 45 00 30 - 30
E-Mail office@minol.at
Internet www.minol.at