

## Minol PDC Kommunikationsmodul zur Integration von Zählern mit Impulsausgang in das Minol Connect Funksystem

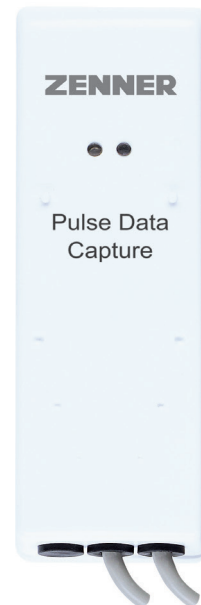
Mit dem Nachrüstmodul Pulse Data Capture Modul (PDC) lassen sich auf einfache und kostengünstige Weise konventionelle Zähler mit Impulsausgang in das moderne, webbasierte Minol Connect Funksystem integrieren.

Die Verbrauchsdaten von Hauswasser-, Wärme-, Gas-, Öl- und gegebenenfalls Stromzählern mit Impulsausgang können mit diesem Kommunikationsmodul per Funk in das Minol Connect Funksystem übertragen werden. Dazu wird der Impulsausgang des Zählers mit dem batteriebetriebenen PDC Modul verbunden. Die Batterielebensdauer des PDC Moduls beträgt je nach Ausführung, Sendeintervall und Umgebungsbedingungen bis zu 10 Jahre plus Reserve.

### Alles im Blick:

#### Mit dem Minol Connect Funksystem

Minol Connect vernetzt smarte Minol Messgeräte wie Wasser- und Wärmezähler, Heizkostenverteiler und

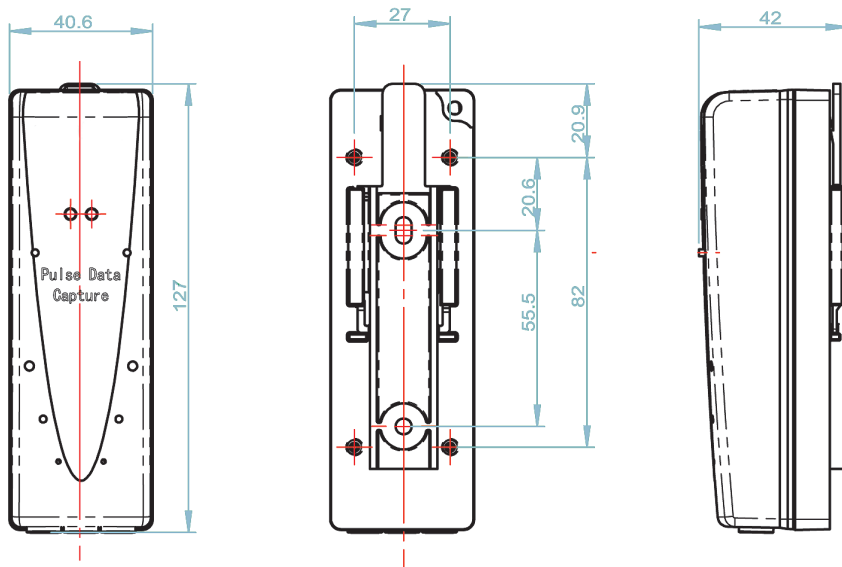


Rauchwarnmelder. Sie kommunizieren via IoT-Gateway direkt ins drahtlose Funknetz. Basis ist der moderne Übertragungsstandard LoRaWAN®. Das System ist offen. Es erlaubt die Einbindung weiterer Sensoren und intelligenter Anwendungen, die Liegenschaften in ein smartes Zuhause verwandeln.

### Leistungsmerkmale

- Funkauslesung von Zählern über Minol Funksystem Connect (LPWAN).
- Impulssignale und Open-Collector-Signale verarbeitbar
- Kunststoffgehäuse mit Wandhalterung
- Batteriebetrieb
- Infrarotschnittstelle
- Mit offenem Kabelende zum Anschluss an Fremdzähler mit Impulsausgang, Kabellänge 1,5 m
- Optional: zwei Impulzzähler anschließbar
- Mit zwei elektronischen Impulseingängen zum Anschluss an Verbrauchszähler
- Selbstüberwachung

## Maße



## Technische Daten

<b>PDC Kommunikationsmodul</b>	
<b>Energieversorgung</b>	3 V-Lithium-Langzeitbatterie
<b>Batterielebensdauer</b>	10 Jahre plus Reserve
<b>Sendehäufigkeit</b>	monatlich 2x
<b>Umgebungstemperatur</b>	10°C....40°C / -15°C...60°C (vorübergehend)
<b>Schutzart</b>	IP68
<b>Speicherung der Verbrauchswerte</b>	18 Monatsstichtagswerte Stichtagswerte Vorjahr
<b>Optische IR-Schnittstelle</b>	ja
<b>Abmessung (L x B x H)</b>	127 mm x 40,6 mm x 42 mm
<b>PDC Funk</b>	
<b>Frequenzband</b>	868 MHz
<b>Datenübertragungsverfahren</b>	LPWAN
<b>Verschlüsselung</b>	AES-128
<b>Sendeleistung</b>	~ 14 dBm

## Minol Messtechnik GmbH & Co. KG

Robinigstraße 13 | 5020 Salzburg  
 Telefon 0662 45 00 30 - 0  
 Telefax 0662 45 00 30 - 30  
 E-Mail office@minol.at  
 Internet www.minol.at

Tirolerstraße 2 | 9500 Villach  
 Telefon 04242 52 35 0 - 0  
 Telefax 04242 52 35 0 - 30  
 E-Mail officevillach@minol.at  
 Internet www.minol.at

Sonnbergplatz 7/9 | 1190 Wien  
 Telefon 0662 45 00 30 - 0  
 Telefax 0662 45 00 30 - 30  
 E-Mail office@minol.at  
 Internet www.minol.at