

MNK-N-ST

Többsugaras nedvesen futó átfolyásmérő hideg víz mérésére, felszálló ágú vezetékhez

Az MNK-N-ST ideális megoldás minden felszálló ágú vezetékbe tervezett beszerelési helyhez, és egyszerű mérőcserét tesz lehetővé. A számlálómű az ST változat esetén is működik vízszintes helyzetben.

A jelenlegi fejlesztése a legnagyobb mérési pontosságot, minimális csapágyterhelést és hosszú élettartamot biztosít.

A számláló alapkivitelben egy Reed-érintkezőjeladó csatlakozóval rendelkezik.

A csatlakozó PDC használatával lehetővé teszi a számlálóadatokat távoli leolvasását rádióan keresztül LoRaWAN® vagy wM-Bus segítségével.

Teljesítményjellemzők áttekintése

- Többsugaras nedvesenfutó
- Felszálló ágú vezetékbe történő beszereléshez
- Figyelőablak UV-álló műanyagból
- Sárgaréz ház az UBA lista szerint
- Nyomásfokozat MAP 16
- MID engedéllyel



Alkalmazási területek

- Hideg és tiszta ivóvíz vagy üzemi víz fogyasztásmérésére 50 °C-ig

Távoli kiolvasási lehetőségek

- Alapkivitelben kommunikációs csatlakozóval a PDC-modul számára (PulseDataCapture):
 - PDC - vezeték nélküli M-busz rádiómodul (868 MHz)
 - PDC-LPWAN rádiómodul LoRaWAN®-hoz
- Impulzusjeladóval utólag felszerelhető:
 - Normál hozam 10 l/impulzus

MNK-N-ST

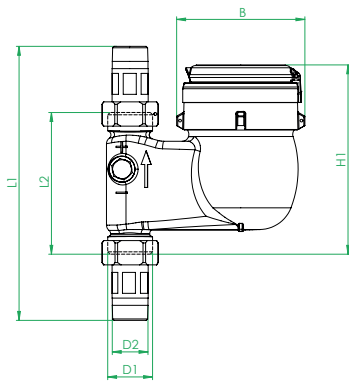
Műszaki adatok							
Névleges térfogatáram	Q_3	m^3/h	2,5	4	10	16	16
Elérhető mérési tartomány	Q_3/Q_1	R	200H	200H	200H	200H	200H
Szabványos mérési tartomány ¹	Q_3/Q_1	R	80H	80H	80H	80H	80H
Maximális térfogatáram ²	Q_4	m^3/h	3,13	5	12,5	20	20
Átmeneti térfogatáram ²	Q_2	l/h	50	80	200	320	320
Minimális térfogatáram ²	Q_1	l/h	31	50	125	200	200
Induló érték	-	l/h	<4	<5	<10	<20	<20
Kijelzési tartomány	min.	l	0,1	0,1	0,1	0,1	0,1
	max.	m^3	99999	99999	99999	99999	99999
Hőmérsékleti tartomány	-	°C	0,1 - 50	0,1 - 50	0,1 - 50	0,1 - 50	0,1 - 50
Üzemi nyomás, max.	MAP	bar	0,3 - 16	0,3 - 16	0,3 - 16	0,3 - 16	0,3 - 16
Impulzusérték	-	l/imp.	10	10	10	10	10
Nyomásveszteségi besorolás	Δp	-	$\Delta 0,63$	$\Delta 0,63$	$\Delta 0,63$	$\Delta 0,63$	$\Delta 0,63$
Mechanikai környezeti feltétel	-	-	M2	M2	M2	M2	M2
Klimatikus környezeti feltétel ³	-	°C	5 - 55	5 - 55	5 - 55	5 - 55	5 - 55
Áramlásprofil érzékenysége	-	-	U0/D0	U0/D0	U0/D0	U0/D0	U0/D0

Méretek és súlyok:							
Névleges átmérő	DN	mm	20	20	25	40	40
		Hüvelyk	3/4"	3/4"	1"	1 1/2"	1 1/2"
Beépítési hossz csavarzat nélkül ¹	L2	mm	105	105	150	150	200
Beépítési hossz csavarzattal kb.	L1	mm	201	201	268	278	328
Számláló menet G x B	D1	Hüvelyk	1"	1"	1 1/4"	2"	2"
Csavarzat menet R x	D2	Hüvelyk	3/4"	3/4"	1"	1 1/2"	1 1/2"
Szélesség kb.	B	mm	95	95	95	110	110
Magasság kb.	H1	mm	140	140	160	165	165
Súly kb.	-	kg	1,7	1,7	2,6	4,1	4,3

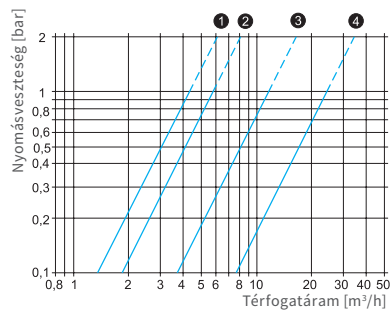
¹ Kérésre más mérési tartományokkal (R) és beépítési hosszakban

² Az értékek normál mérési tartományra vonatkoznak

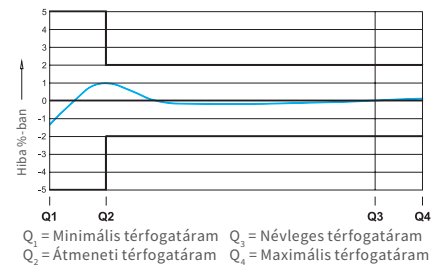
³ Elárasztás lehetséges



Méretek



Tipikus nyomásveszteségi görbe



Tipikus hibagörbe

Brunata ZENNER Kft.

1222 Budapest | Vöröskereszt utca 8-10.

Telefon: +361 216 5670
+361 200 5355

www.brunatazenner.hu